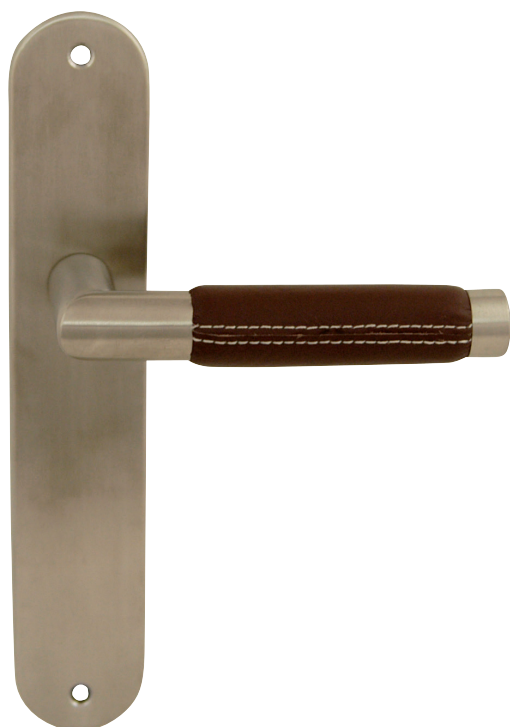
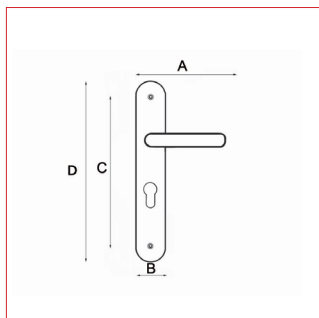


Fiche technique - Cadap®

Type Décoration de la porte

Gamme Inox



Référence produit

Fonction bec de cane	005275/25B
Fonction clé L	005276/25B
Fonction cylindre	CY5276/25B
Fonction WC sans voyant	CD5275/25B

Dimensions et/ou épaisseurs (mm)

- A** Longueur poignée : 138
- D** Hauteur plaque : 225
- C** Entraxe de fixation : 195
- B** Largeur plaque : 42

Matière

Inox

Description

Poignées sur plaques Cuir en Inox/Cuir et finition Inox/Marron.

Fixation : Vis reliure, carré de 7 mm pour porte d'épaisseur 38 à 42 mm.
Ressort de rappel sauf perçage cylindre.

Finition

Inox/Marron

Contact Cadap® : Tél. : 01 64 51 37 80 - Fax : 01 70 73 45 85 - Email : commercial.cadap@wanadoo.fr