

Christlignre **Cadap**[®]



TUTORIEL

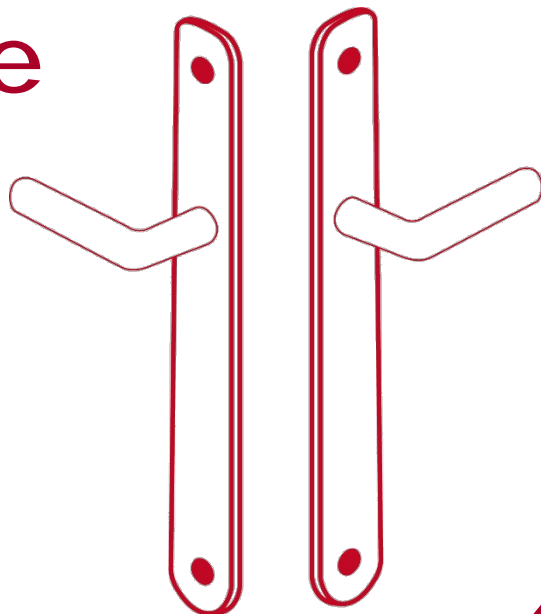
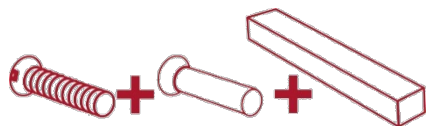
Comment monter une poignée de porte sur plaque avec des vis traversantes ?

Etape 1

Le produit

Jeu de poignées
sur plaque

+ Visserie



Le bon matériel

Tournevis plat



Perceuse



Clé Allen

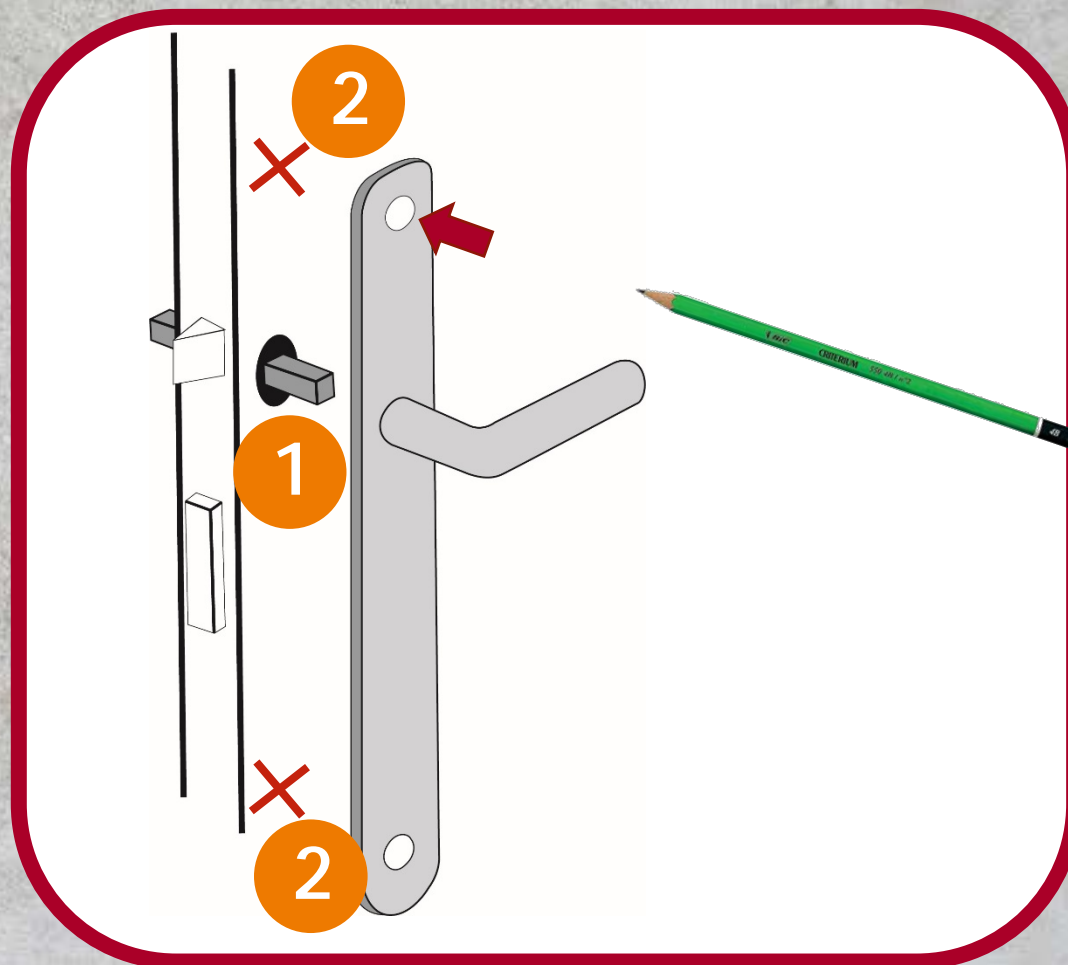


Crayon



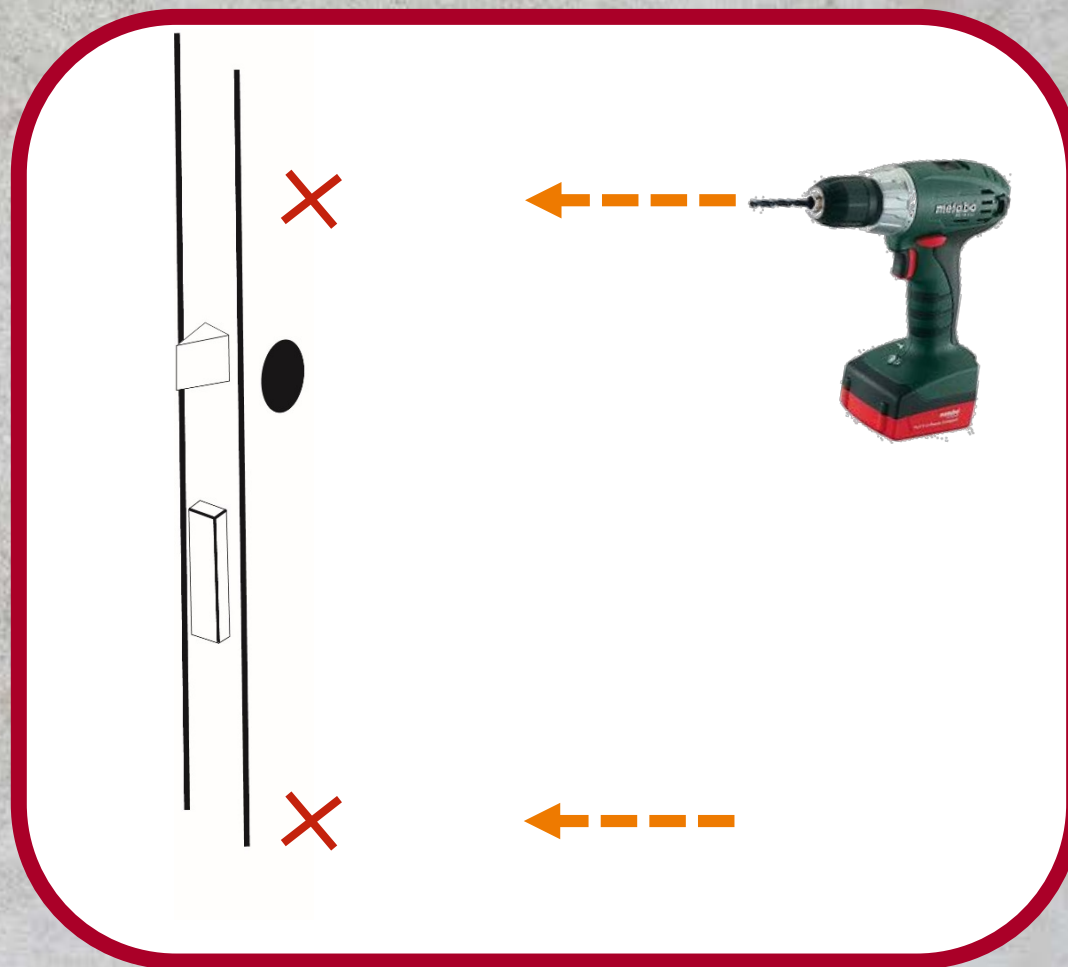
Etape 2

- 1 Engagez la plaque par son carré central
- 2 Repérez les perçages à l'aide du crayon



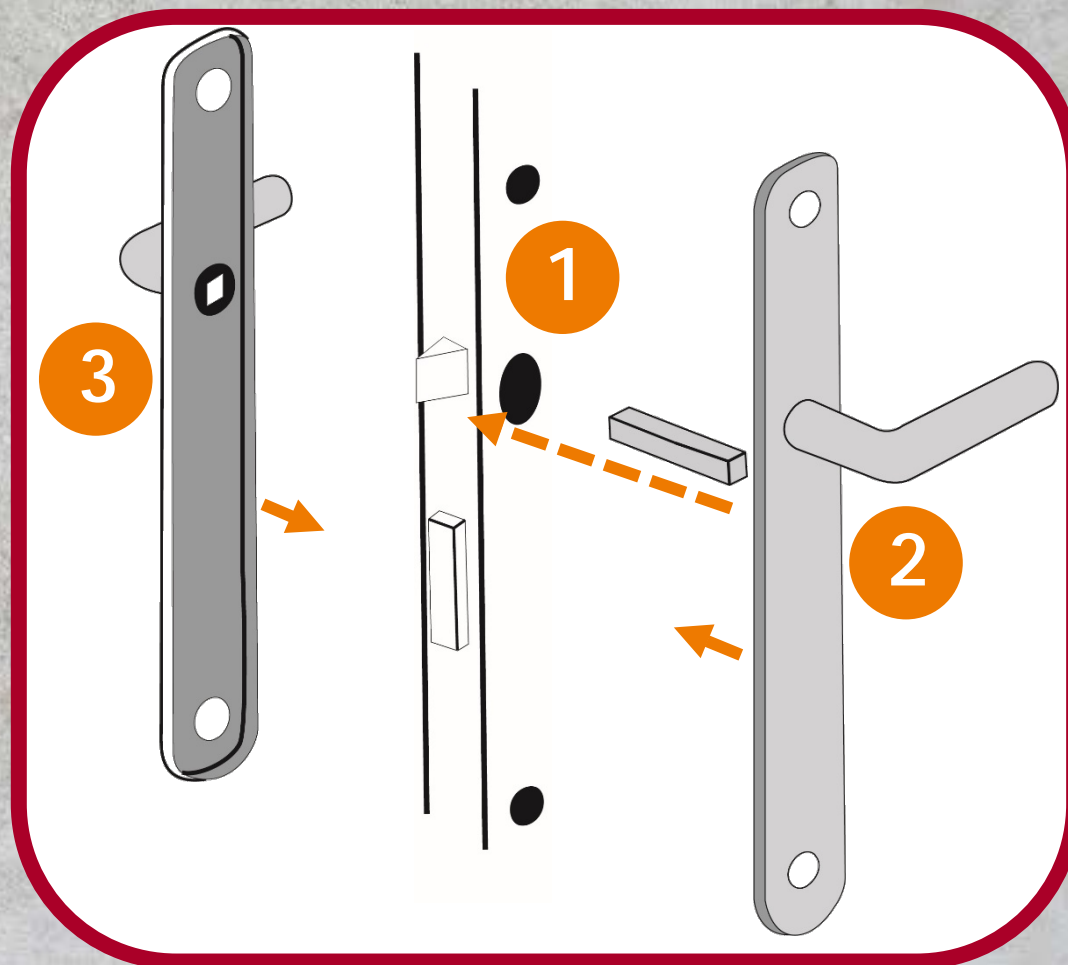
Etape 3

Percez la porte de part en part, en tenant la perceuse perpendiculaire par rapport à la porte



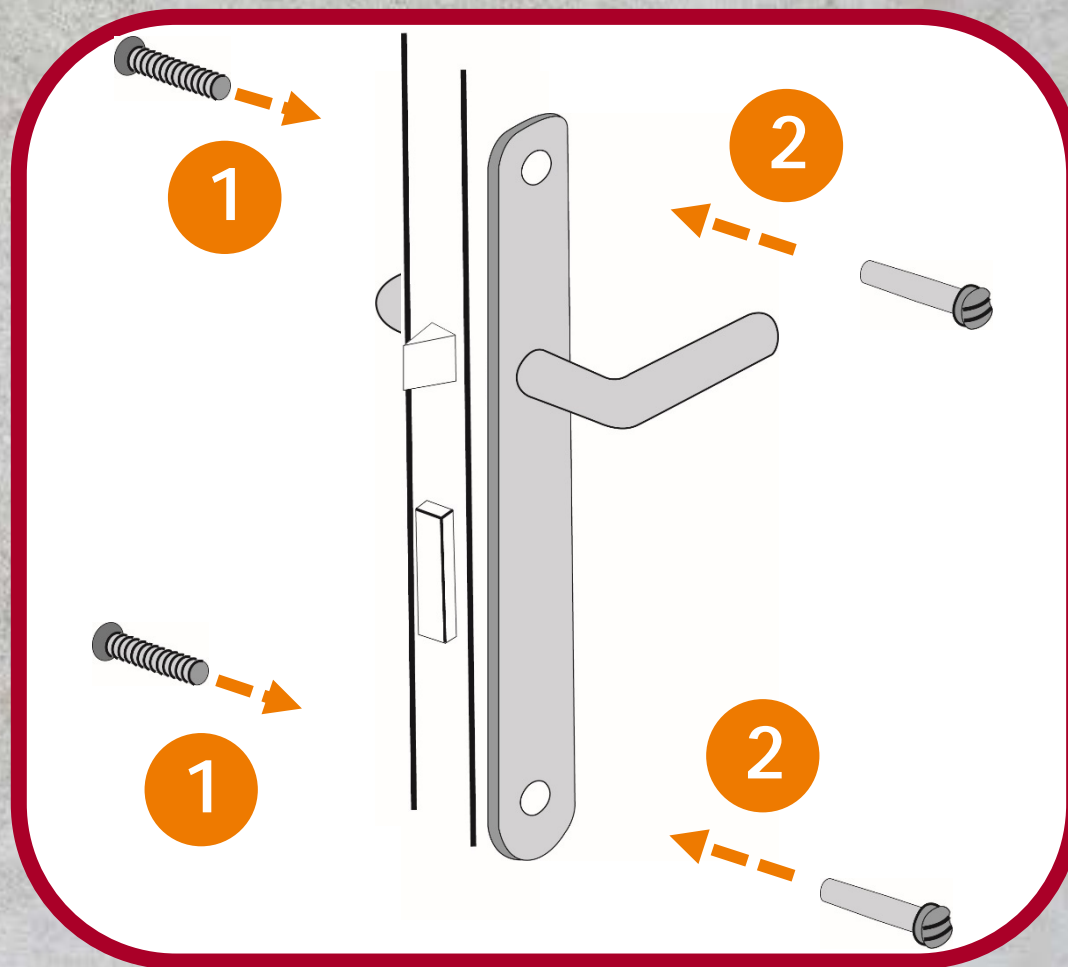
Etape 4

Engagez d'un côté la poignée équipée du carré, puis placez l'autre poignée



Etape 5

Vissez les vis traversantes de chaque côté de la porte



Groupe
lineas **BERTOMANI**[®]
DECORATION SINCE 1946

Christigne **Cadap**[®]

2, rue Marguerite Perey
ZI du Frégy
77610 Fontenay Trésigny
Tél. : +33 1 64 51 37 80
Fax : + 33 1 70 73 45 85

www.cadap.fr