

*Christignone* **Cadap®**

# TUTORIEL

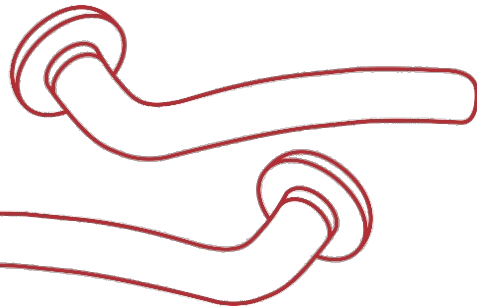
Comment monter une poignée de porte sur  
rosace avec des vis traversantes ?



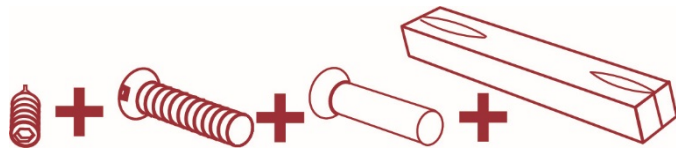
# Etape 1

## Le produit

Jeu de poignées  
sur rosace



+ Visserie



## Le bon matériel

Tournevis plat



Perceuse



Clé Allen



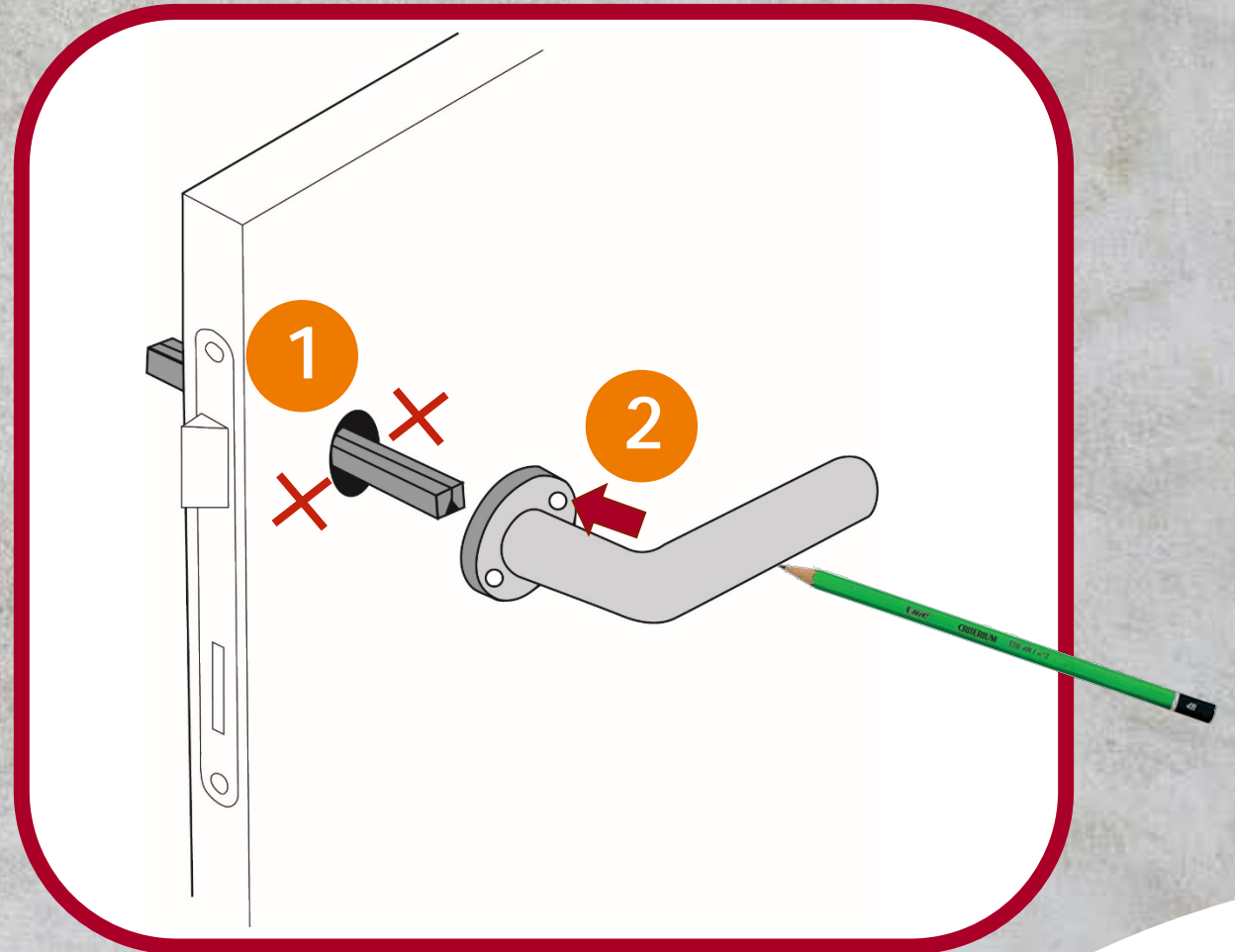
Crayon





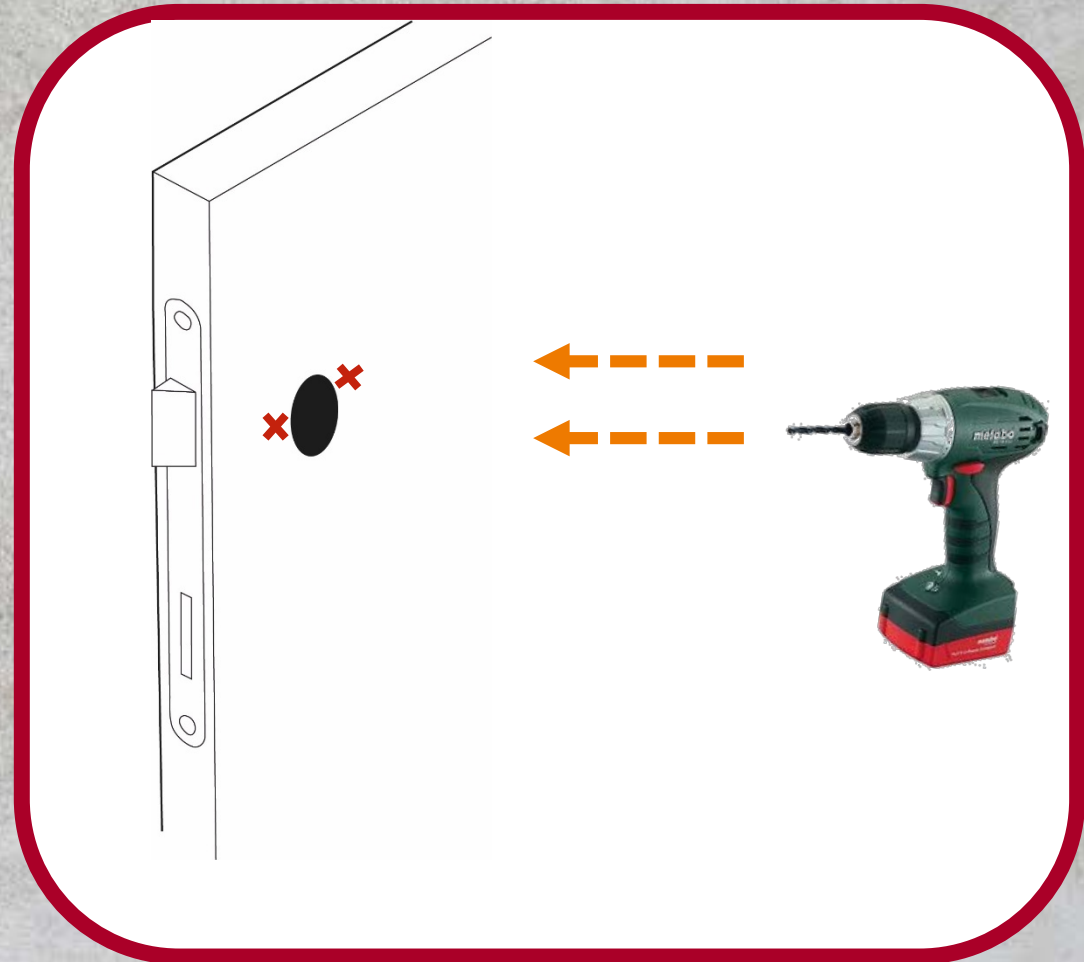
## Etape 2

- 1 Engagez la plaque par son carré central
- 2 Repérez les perçages à l'aide du crayon



# Etape 3

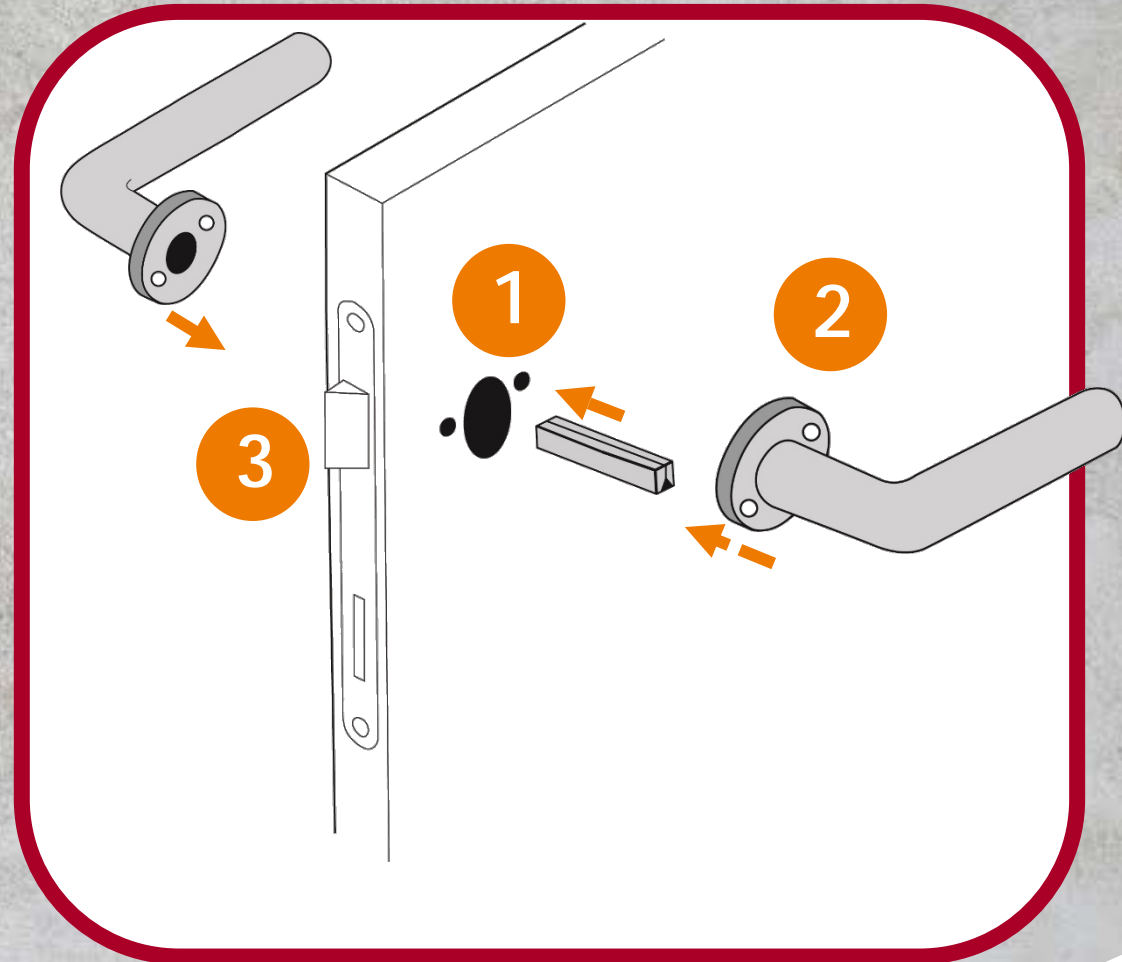
Percez la porte de part en part, en tenant la perceuse perpendiculaire par rapport à la porte





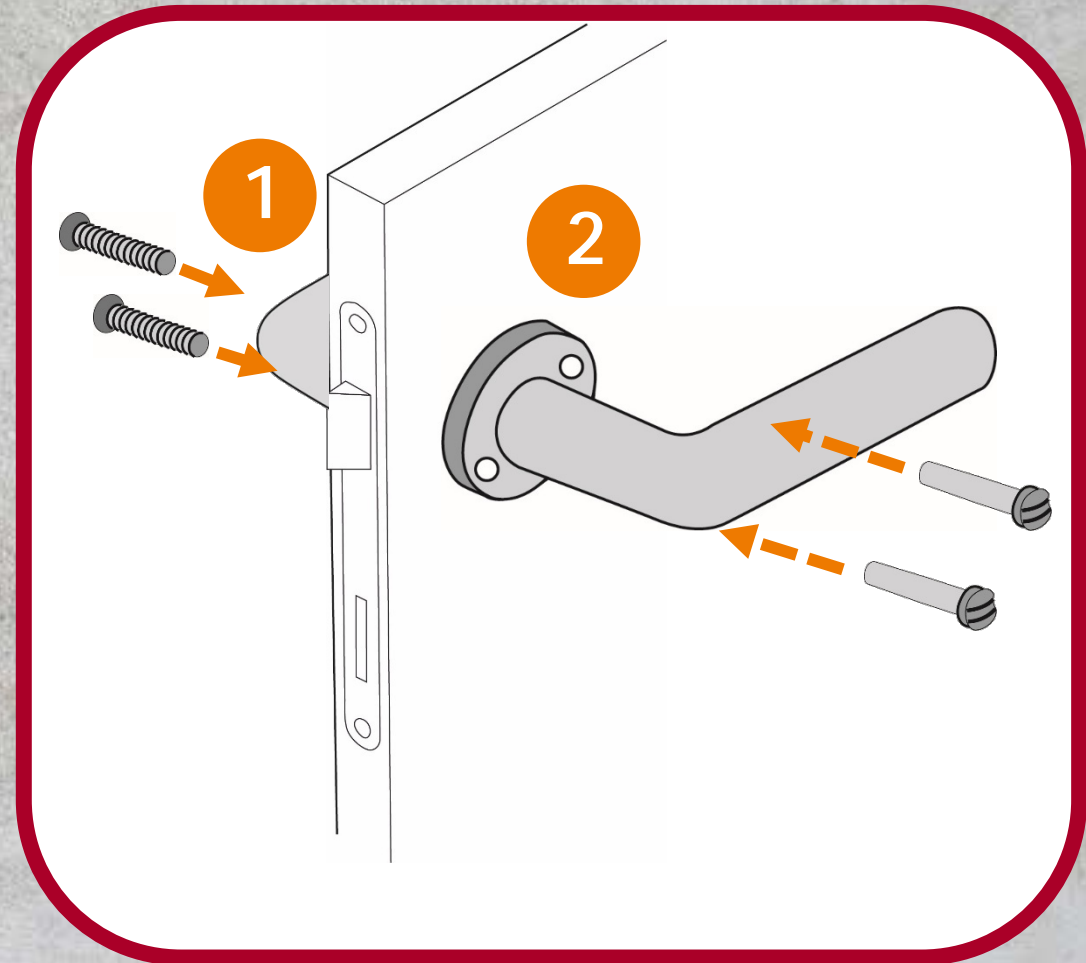
# Etape 4

Engagez d'un côté la poignée équipée du carré, puis placez l'autre poignée



# Etape 5

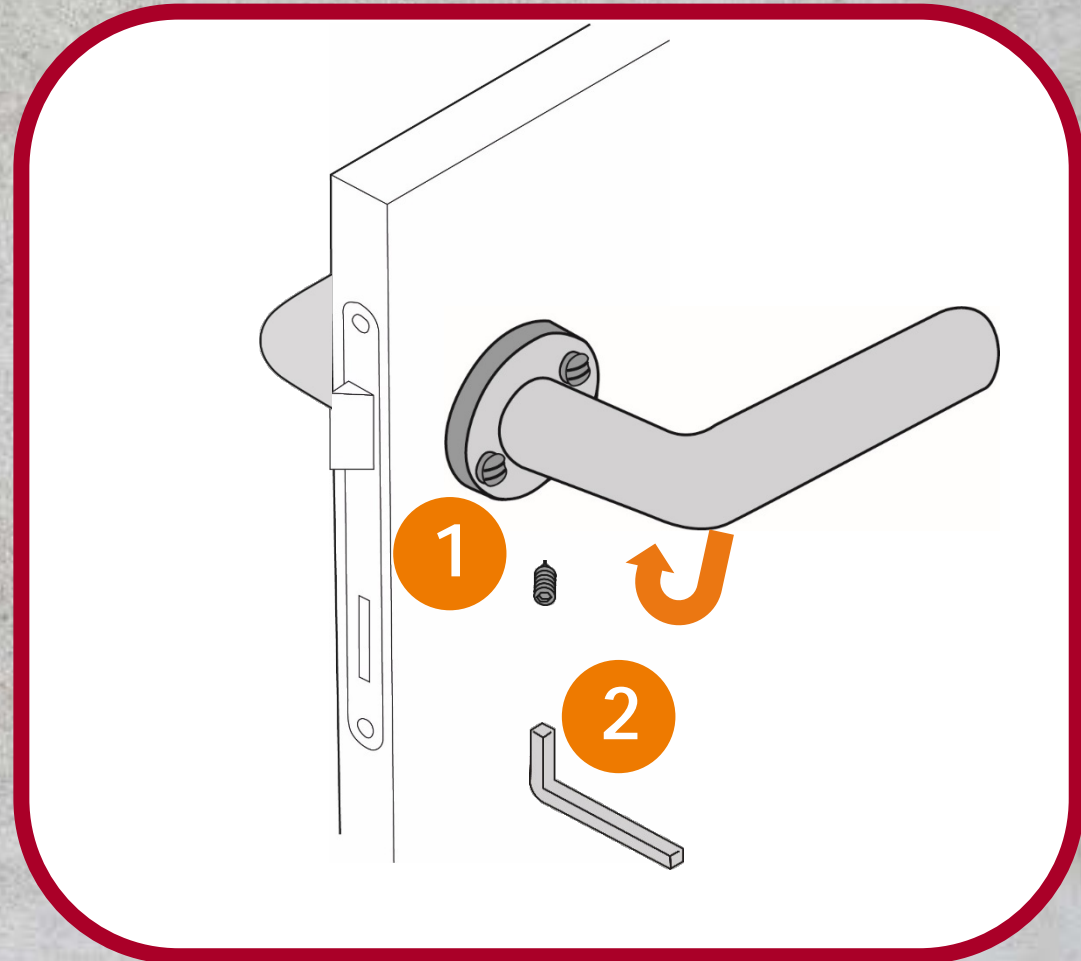
Vissez les vis traversantes de chaque côté de la porte





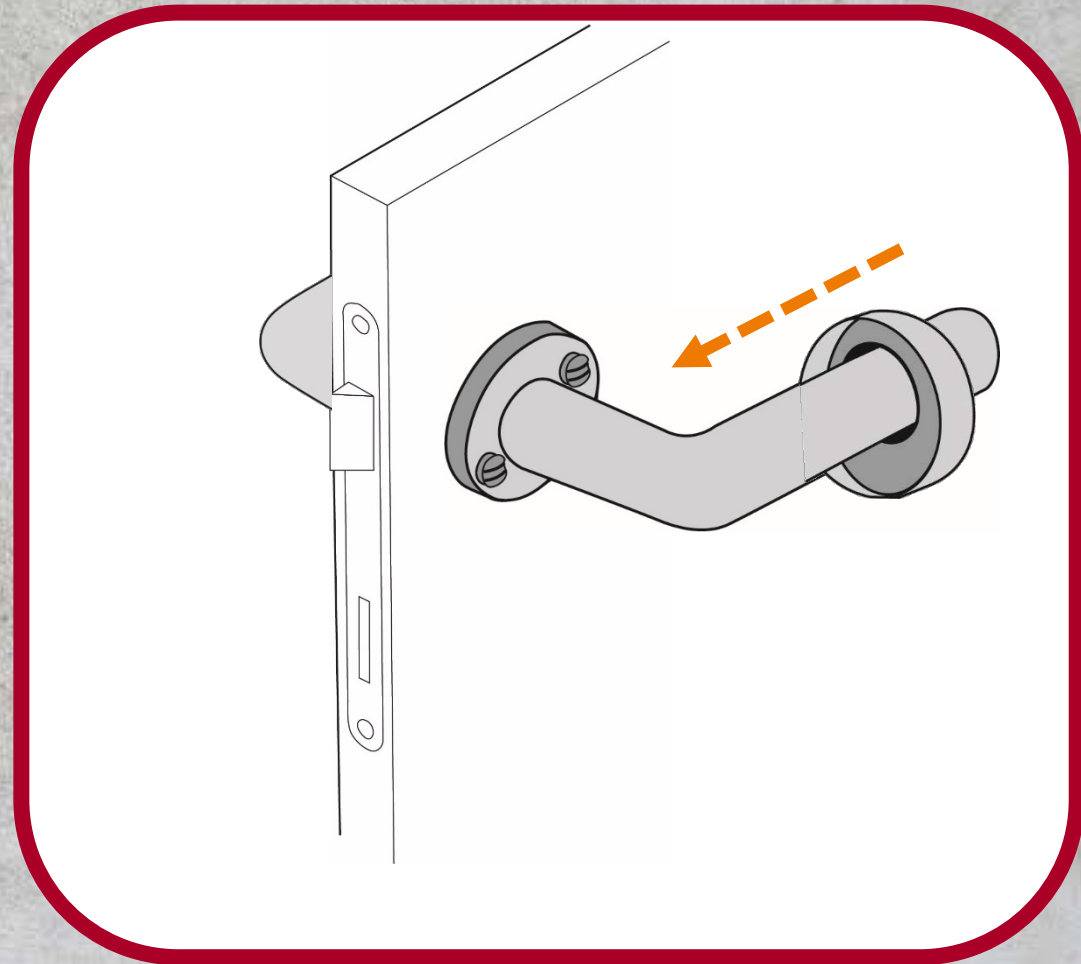
# Etape 6

Vissez la vis  
pointeau à l'aide  
de la clé Allen



# Etape 7

Mettre les contre  
rosaces sur les  
poignées





Groupe  
*lineas* **BERTOMANI**<sup>®</sup>  
DECORATION SINCE 1946

*Christigne* **Cadap**<sup>®</sup>

2, rue Marguerite Perey  
ZI du Frégy  
77610 Fontenay Trésigny  
Tél. : +33 1 64 51 37 80  
Fax : + 33 1 70 73 45 85

[www.cadap.fr](http://www.cadap.fr)