

Cadap[®]

La marque qui porte votre choix vers le design



Guide de choix prescription
Architectes et Promoteurs

NOTRE SOCIÉTÉ

L'entreprise Cadap, créée en 1981, a été rachetée en 2003 par le groupe Linea Bertomani, spécialisé dans le domaine de la quincaillerie décorative et technique.

Le siège social se situe à Fontenay-Trésigny, en Seine et Marne, et regroupe les services :

- Etude et Design
- Réalisation
- Montage
- Conditionnement
- Logistique
- Commercialisation

Dans le cadre de son développement et pour faciliter la synergie de groupe, Cadap a fait construire en 2008 un bâtiment de 6500 m² afin de mieux répondre aux besoins de sa clientèle sur ses différents marchés.

Par ailleurs, nous disposons également d'une implantation à Bruxelles et d'une autre à Porto.

CRÉATIVITÉ ET INNOVATION

La créativité et l'innovation permettent de répondre au mieux à vos attentes.

Chaque année, 300 nouvelles références sont dessinées et mises sur le marché. Ce sont des produits spécifiques pour le marché du bâtiment, dessinés et mis au point dans nos murs tant pour une production industrielle que pour une fabrication sur mesure.

A titre d'exemple, la crémonne Art Déco que vous voyez sur cette photo a été réalisée pour répondre à une demande d'un architecte.



NOTRE ENGAGEMENT DE SERVICE

Pour toujours mieux répondre à vos attentes, nous vous proposons :

- un franco de commande peu élevé
- un taux service > 98%
- une équipe de 14 commerciaux exclusifs
- une livraison à l'adresse de votre choix en 4 jours

Nous sommes disponibles pour rencontrer vos forces de ventes à l'occasion de formations ou au cours de nos participations aux salons professionnels.

Notre activité de prescription auprès des promoteurs, architectes, économistes, menuisiers et quincailliers vous permettra de développer votre Chiffre d'Affaires.

NOTRE ENGAGEMENT QUALITÉ

Cadap s'est engagée dans une politique active de qualité.

Avec nos produits vous avez la garantie d'acheter des produits contrôlés par notre service qualité et garantis pour une période minimale de 2 ans dans le cadre d'un usage adapté de ses produits.

Les objectifs que nous nous sommes fixés en matière de sécurité, de confort et de design trouvent leur prolongement au travers des garanties supplémentaires qui figurent sur le conditionnement :

- **2 ans** : sur les poignées de portes
- **10 ans** : sur les produits Inox Marin
- **20 ans** : pour les poignées en PVD (Process Vacuum Deposit)

Nous organisons à votre demande, des séances de formation pour vos équipes commerciales.

NOTRE ENGAGEMENT ENVIRONNEMENTAL

Depuis toujours Cadap est délibérément tournée vers une politique active en matière de protection de l'environnement.

VOS CONTACTS

A votre écoute, notre plateau téléphonique et notre équipe commerciale chercheront systématiquement à répondre le plus rapidement à vos demandes.

CADAP

2, rue Marguerite Perey - ZI du Frégy
77610 Fontenay Trésigny

☎ +33 1 64 51 37 80
📠 + 33 1 70 73 45 85
✉ commercial.cadap@cadap.fr

Notre politique RSE

(Responsabilité Sociétale des Entreprises)



CADAP cherche constamment à avoir un impact positif sur la société et à respecter l'environnement.

Cette recherche d'équilibre a pu se faire grâce à tous nos collaborateurs, mais aussi nos clients et fournisseurs.

1995 : Recyclage des matières premières

2005 : Eco emballage

2007 : Tous nos produits bois sont certifiés FSC®

2010 : Collecte des cartons

2013 : Eco mobilier

2015 : Motorisation hybride du parc automobile

2020 : Médaille de bronze par Ecovadis (Évaluation de notre engagement RSE)

2020 : Sensibilisation des collaborateurs aux bons gestes et recyclage du papier

2021 : Médaille d'argent par Ecovadis

2022 : Certification par l'Organisme indépendant Sedex

2022 : Emballage RSE

2023 : Médaille de bronze par Ecovadis

2024 : Panneaux solaires en projet

Découvrez nos produits certifiés FSC®



La marque de la gestion forestière responsable

FSC® C021213



Gamme économique

Auber	7
Azur	8
Diane	10
Dianeta New	13
Léo	14
Lude New/Ludon New	16

Milieu de gamme

Meudon-K	23
Chemin de fer	31
Antina	36
Lenach	39
Layna	40
Azury	43
Balard	44
Centaure	46
Egée L	48
Lazare	50
Nation	52
Océane L	54
Orphée	56
Sara New	58
Joffrin	61
Clary	68
Pirée	70
Mista	72

Haut de gamme

Courcelles	75
Invalides	77
Laborde	79
Lara	80
Rome	82
Segur I	84
Lafitte I	85
Sully	86

Gamme prestige

Oris	88
Eiffel	98
Lecourbe	100
Maubourg	102

1 Gamme carrée

Joffrin	104
Diane	106
Lafitte	107
Henri L	108
Vélizy	109
Laris	110
Percy	113
Lauzary	115
Lauza	116
Wagram	117
Neuilly	120
Gabriel	122

2

Gamme Cadap Design

Chatelet	124
Gambetta	125
Magenta	126
Monceau	127
Pereire	128
Boucicaut	129
Reaumur	130
Gabelin	131

Gammes spécifiques

Butées	133
Palières	135
Celton	145
Boutons de porte	147
Pommeaux	148
Kits poignées à encastrer	152
Serrures porte coulissantes	153
Tirants	154
Crémones	160
Rosaces de sécurité	161
Boutons de meuble	162

3

Produits sur mesure

Produits sur mesure	164
Formulaire cotation tirant	173

4

5

6

7

8

GAMME ÉCONOMIQUE



Auber sur plaque

Cadap®

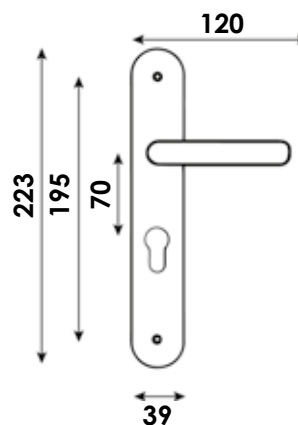


Béquille de face plate en arc de cintre, en zamak finition nickel mat, de longueur 120 mm et de saillie 46 mm se terminant en arrondi de chaque côté.

Montée directement sur la plaque en zamak nickelé mat dans la même finition. De 8 mm d'épaisseur, hauteur de 223 mm et largeur de 39 mm, entraxe de fixation de 195 mm, se terminant en arrondi de chaque côté.

Assemblée par un serre-clips qui rend solidaire la béquille sur la plaque qui est équipée d'un ressort de rappel.

Cet ensemble est fourni avec un carré de 7 mm pour épaisseur de porte de 40 à 50 mm et des vis bouchons pour montage monobloc.



Photos non contractuelles

Perçage		Matière	Finition	Référence
BDC	ensemble	Zamak	Nickel mat	004805/19BF
Clé L	ensemble	Zamak	Nickel mat	004806/19BF
Clé I	ensemble	Zamak	Nickel mat	CY4806/19BF
Clé I avec ressort	ensemble	Zamak	Nickel mat	CYAR4806/19BF
CDDC	ensemble	Zamak	Nickel mat	CD4805/19BF

Contact Cadap® : Tél. : 01 64 51 37 80 - Fax : 01 70 73 45 85 - Email : commercial.cadap@wanadoo.fr

Azur sur plaque

Cadap®

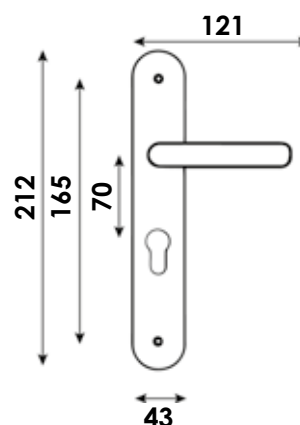


Béquille de forme courbée légèrement vrillée qui s'élargit vers la fin et se termine en biseau, en aluminium finition inox, de longueur 121 mm et saillie de 56 mm.

Montée directement sur la plaque emboutie en aluminium de 7 mm d'épaisseur. De hauteur 212 mm et largeur 43 mm, entraxe de fixation de 165 mm, se terminant en arrondi de chaque côté.

Assemblée par un serre-clips qui rend solidaire la béquille sur la plaque.

Cet ensemble est fourni avec un carré de 7 mm et des vis bouchons pour épaisseur de porte de 40 à 50 mm.



Photos non contractuelles

Perçage		Matière	Finition	Référence
BDC	ensemble	Aluminium	Inox	004000/31M
Clé L	ensemble	Aluminium	Inox	004001/31M
Clé I	ensemble	Aluminium	Inox	CY4001/31M
CDDC	ensemble	Aluminium	Inox	CD4000/31M

Contact Cadap® : Tél. : 01 64 51 37 80 - Fax : 01 70 73 45 85 - Email : commercial.cadap@wanadoo.fr

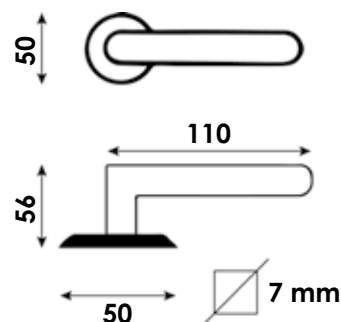


Béquille de forme courbée légèrement vrillée qui s'élargit vers la fin et se termine en biseau, en aluminium traité avec une finition inox, de longueur 110 mm et de saillie 56 mm.

Montée directement sur la sous rosace de fixation en pvc, équipée d'un ressort de rappel.

Assemblée à l'aide d'un serre-clips pour rendre l'ensemble solidaire avec possibilité de montage par vis auto cassantes pour montage monobloc traversant dans le coffre de serrure à mortaiser (montage obligatoire) et vis à bois. Plus rosace de finition de diamètre 50 mm et d'épaisseur 7 mm pour cacher la fixation.

Cet ensemble est fourni avec carré de 7 mm pour épaisseurs de portes de 40 à 50 mm



Perçage		Matière	Finition	Référence
BDC	ensemble	Aluminium	Inox	004003/31M
Rosace				
Clé L	2 rosaces	Aluminium	Inox	ECLR59/31S
Clé I	2 rosaces	Aluminium	Inox	ECYR59/31S
CDDC	2 rosaces	Aluminium	Inox	ECDR59/31S

Contact Cadap® : Tél. : 01 64 51 37 80 - Fax : 01 70 73 45 85 - Email : commercial.cadap@wanadoo.fr

Diane sur plaque

Cadap®

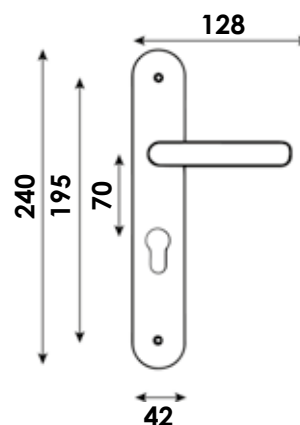


Béquille de forme courbée qui s'affine vers la fin et se termine en arrondi, en aluminium finition inox, de longueur 128 mm et de saillie 56 mm.

Montée directement sur la plaque emboutie en aluminium qui est équipée d'un ressort de rappel, pour carré de 7 mm.

La plaque est de hauteur 240 mm et largeur de 42 mm, entraxe de fixation de 195 mm, se termine en arrondi de chaque côté est assemblée par un serre-clips qui rend solidaire la béquille sur la plaque.

Cet ensemble est fourni avec carré de 7 mm et des vis bouchons pour épaisseur de porte de 40 à 50 mm.



Photos non contractuelles

Perçage		Matière	Finition	Référence
BDC	ensemble	Aluminium	Inox	004010/31M
Clé L	ensemble	Aluminium	Inox	004011/31M
Clé I	ensemble	Aluminium	Inox	CY4011/31M
CDDC	ensemble	Aluminium	Inox	CD4010/31M

Contact Cadap® : Tél. : 01 64 51 37 80 - Fax : 01 70 73 45 85 - Email : commercial.cadap@wanadoo.fr

Diane sur plaque

Cadap®



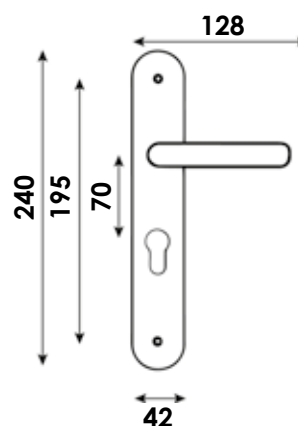
Béquille de forme courbée qui s'affine vers la fin et se termine en arrondi, traitée en finition nickel mat, de longueur 128 mm et de saillie 56 mm, montée directement sur la plaque emboutie.

Elle est équipée d'un ressort de rappel et d'une platine de renfort en acier, pour carré de 7 mm.

La plaque est de hauteur 240 mm et largeur de 42 mm, entraxe de fixation de 195 mm, se termine en arrondi de chaque côté et est assemblée par un serre-clips qui rend solidaire la béquille sur la plaque.

Cet ensemble est fourni avec carré de 7 mm et des vis bouchons pour épaisseur de porte de 40 à 50 mm.

L'ensemble Clé I est livré sans ressort pour les serrures à relevage.



Photos non contractuelles

Perçage		Matière	Finition	Référence
BDC	ensemble	Poignées Zamak/Plaques Inox	Nickel mat	004010/19BF
Clé L	ensemble	Poignées Zamak/Plaques Inox	Nickel mat	004011/19BF
Clé I	ensemble	Poignées Zamak/Plaques Inox	Nickel mat	CY4011/19BF
Clé I avec ressort	ensemble	Poignées Zamak/Plaques Inox	Nickel mat	CYAR4011/19BF
CDDC	ensemble	Poignées Zamak/Plaques Inox	Nickel mat	CD4010/19BF

Contact Cadap® : Tél. : 01 64 51 37 80 - Fax : 01 70 73 45 85 - Email : commercial.cadap@wanadoo.fr

Diane sur rosace

Cadap®



Béquille en arc cintrée de forme plate, en zamak finition nickel mat, de longueur 130 mm et de saillie 59 mm se terminant en arrondi.

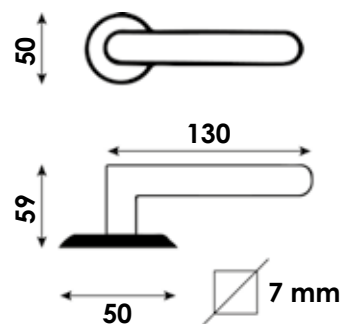
Montée directement sur la sous rosace de fixation en pvc, avec ressort de rappel.

Assemblée à l'aide d'un serre-clips pour rendre l'ensemble solidaire.

Montage par vis auto cassantes pour montage monobloc traversant dans le coffre de serrure à mortaiser (montage obligatoire) et vis à bois. Plus rosace de finition de diamètre 50 mm et d'épaisseur 7 mm pour cacher la fixation.

Cet ensemble est fourni avec un carré de 7 mm pour épaisseur de porte de 40 à 50 mm.

Les rosaces de fonction, clé I, clé I, cddc, sont dans la même finition.



Photos non contractuelles

Perçage		Matière	Finition	Référence
BDC	ensemble	Zamak	Nickel mat	004012/19BF
Rosace				
Clé L	2 rosaces	Zamak	Nickel mat	ECLR30/19V
Clé I	2 rosaces	Zamak	Nickel mat	ECYR30/19V
CDDC	2 rosaces	Zamak	Nickel mat	ECDR30/19V

Contact Cadap® : Tél. : 01 64 51 37 80 - Fax : 01 70 73 45 85 - Email : commercial.cadap@wanadoo.fr

Dianeta New sur plaque

Cadap®

Nouveautés



Entraxe
165
mm

100%
recyclable

Béquille en zamak de forme courbée qui s'affine vers la fin et se termine en arrondi, traitée en finition nickel mat, de longueur 125 mm et de saillie 56 mm.

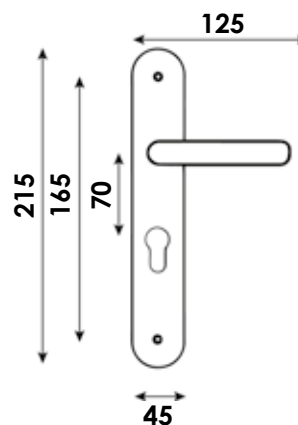
Montée directement sur la plaque en Aluminium/Acier emboutie qui est équipée d'un ressort de rappel, pour carré de 7 mm.

La plaque est de hauteur 215 mm et la largeur de 45 mm, entraxe de fixation de 165 mm, se termine en arrondi de chaque côté et est assemblée par un serre-clips qui rend solidaire la béquille sur la plaque.

Cet ensemble est fourni avec un carré de 7 mm et des vis bouchons pour épaisseur de porte de 40 à 50 mm.

L'ensemble Clé I est livré sans ressort pour les serrures à relevage.

A noter : Plaque plus large et plus haute qu'un modèle standard.



Photos non contractuelles

Perçage		Matière	Finition	Référence
BDC	ensemble	Aluminium/Acier	Nickel mat	005325L/19B
Clé L	ensemble	Aluminium/Acier	Nickel mat	005326L/19B
Clé I	ensemble	Aluminium/Acier	Nickel mat	CY5326L/19B
CDDC	ensemble	Aluminium/Acier	Nickel mat	CD5325L/19B

Contact Cadap® : Tél. : 01 64 51 37 80 - Fax : 01 70 73 45 85 - Email : commercial.cadap@wanadoo.fr

Léo sur plaque

Cadap®



100%
recyclable

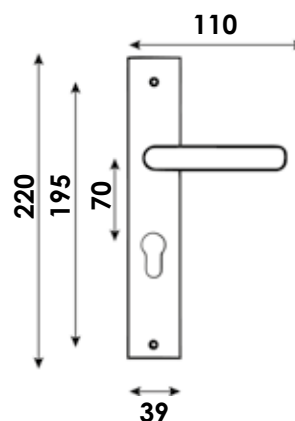
Béquille de forme en U se terminant avec un retour coudé en aluminium finition naturel perlé, de diamètre 19 mm, de longueur 110 mm et de saillie 60 mm.

Montée directement sur la plaque en aluminium moulée de 7 mm d'épaisseur, de hauteur 220 mm et de largeur 39 mm, rectangulaire avec entraxe de fixation de 195 mm.

Assemblée par un serre-clips qui rend solidaire la béquille sur la plaque.

Fournie avec carré de 7 mm et vis pour épaisseur de porte de 40 à 50 mm.

La plaque extérieure est munie de piliers taraudés et la plaque intérieure de trous percés fraisés pour un montage monobloc.



Photos non contractuelles

Perçage		Matière	Finition	Référence
BDC	ensemble	Aluminium	Naturel perlé	005240/17V
Clé L	ensemble	Aluminium	Naturel perlé	005241/17V
Clé I	ensemble	Aluminium	Naturel perlé	CY5241/17V
CDDC	ensemble	Aluminium	Naturel perlé	CD5240/17V
CDDC avec voyant	ensemble	Aluminium	Naturel perlé	CDI5240/17V

Contact Cadap® : Tél. : 01 64 51 37 80 - Fax : 01 70 73 45 85 - Email : commercial.cadap@wanadoo.fr

100%
recyclable

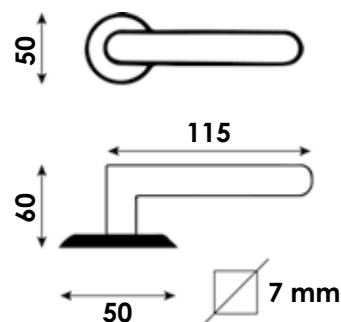
Béquille avec un retour coudé en L se terminant en forme demi-sphérique en aluminium finition naturel perlé, de diamètre 19 mm, de longueur 115 mm et de saillie 60 mm.

Montée directement sur la sous rosace de fixation en pvc noir.

Assemblée à l'aide d'un serre-clips pour rendre l'ensemble solidaire.

Montage monobloc avec vis traversant le coffre de serrure à mortaiser (montage obligatoire) et vis à bois. Plus rosace de finition de diamètre 50 mm et d'épaisseur 7 mm pour cacher la fixation.

Cet ensemble est fourni avec un carré de 7 mm pour épaisseur de porte de 40 à 50 mm.



Photos non contractuelles

Perçage		Matière	Finition	Référence
BDC	ensemble	Aluminium	Naturel perlé	005242/17V
Rosace				
Clé L	2 rosaces	Aluminium	Naturel perlé	ECLR50/17V
Clé I	2 rosaces	Aluminium	Naturel perlé	ECYR50/17V
CDDC	2 rosaces	Aluminium	Naturel perlé	ECDR50/17V
CDDC avec voyant	2 rosaces	Aluminium	Naturel perlé	ECDRI50/17V

Contact Cadap® : Tél. : 01 64 51 37 80 - Fax : 01 70 73 45 85 - Email : commercial.cadap@wanadoo.fr

Lude New sur plaque

Cadap®

Nouveautés



100%
recyclable

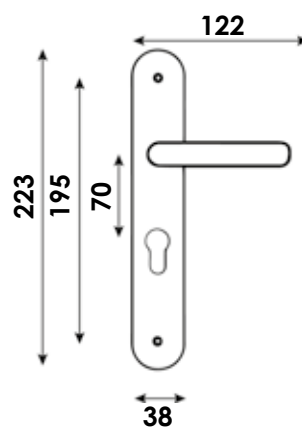
Béquille en aluminium/acier de forme plate cintrée vers l'intérieur qui se termine en arrondi, traitée en finition nickel mat, de longueur 122 mm et de saillie 50 mm.

Montée directement sur la plaque en aluminium/acier emboutie qui est équipée d'un ressort de rappel, pour carré de 7 mm.

La plaque est de hauteur 223 mm et de largeur 38 mm, entraxe de fixation de 195 mm, se termine en arrondi de chaque côté et est assemblée par un serre-clips qui rend solidaire la béquille sur la plaque.

Cet ensemble est fourni avec un carré de 7 mm et des vis bouchons pour épaisseur de porte de 40 à 50 mm.

L'ensemble Clé I est livré sans ressort pour les serrures à relevage.



Photos non contractuelles

Perçage		Matière	Finition	Référence
BDC	ensemble	Aluminium/Acier	Nickel mat	001840L/19B
Clé L	ensemble	Aluminium/Acier	Nickel mat	001841L/19B
Clé I	ensemble	Aluminium/Acier	Nickel mat	CY1841L/19B
CDDC	ensemble	Aluminium/Acier	Nickel mat	CD1840L/19B

Contact Cadap® : Tél. : 01 64 51 37 80 - Fax : 01 70 73 45 85 - Email : commercial.cadap@wanadoo.fr

Ludon New sur plaque

Cadap®

Nouveautés

Entraxe
165
mm100%
recyclable

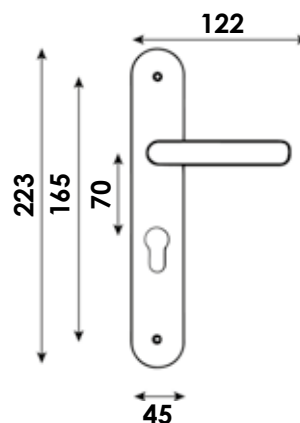
Béquille en aluminium / acier de forme plate cintrée vers l'intérieur qui se termine en arrondi, traitée en finition nickel mat, de longueur 122 mm et de saillie 50 mm.

Montée directement sur la plaque en aluminium / acier emboutie qui est équipée d'un ressort de rappel, pour carré de 7 mm.

La plaque est de hauteur 223 mm et de largeur 45 mm, entraxe de fixation de 165 mm, se termine en arrondi de chaque côté et est assemblée par un serre-clips qui rend solidaire la béquille sur la plaque.

Cet ensemble est fourni avec un carré de 7 mm et des vis bouchons pour épaisseur de porte de 40 à 50 mm.

L'ensemble Clé I est livré sans ressort pour les serrures à relevage.



Photos non contractuelles

Perçage		Matière	Finition	Référence
BDC	ensemble	Aluminium/Acier	Nickel mat	001740L/19B
Clé L	ensemble	Aluminium/Acier	Nickel mat	001741L/19B
Clé I	ensemble	Aluminium/Acier	Nickel mat	CY1741L/19B
CDDC	ensemble	Aluminium/Acier	Nickel mat	CD1740L/19B

Contact Cadap® : Tél. : 01 64 51 37 80 - Fax : 01 70 73 45 85 - Email : commercial.cadap@wanadoo.fr

Ludon New sur rosace

Cadap®

Nouveautés

100%
recyclable

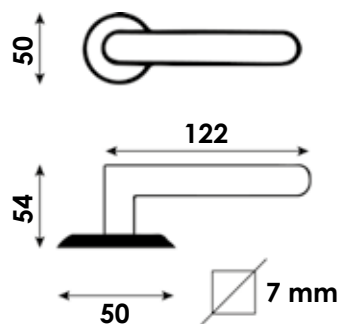
Béquille en aluminium / acier de forme plate cintrée vers l'intérieur qui se termine en arrondi, traitée en finition nickel mat, de longueur 122 mm et de saillie 50 mm.

La béquille est montée directement sur la sous rosace de fixation avec partie en nickel mat.

Assemblée à l'aide d'un serre-clips avec ressort de rappel pour rendre l'ensemble solidaire.

Montage traversant le coffre de serrure à mortaiser avec des vis bouchons auto-cassantes (montage obligatoire) et vis à bois. Plus rosace de finition nickel mat et chromé. Avec un carré de 50 mm et d'épaisseur de 8 mm pour cacher la fixation.

Cet ensemble est fourni avec un carré de 7 mm pour épaisseur de porte de 40 à 50 mm.



Photos non contractuelles

Perçage		Matière	Finition	Référence
BDC	ensemble	Aluminium/Acier	Nickel Mat	001742L/19BF
Rosace				
Clé L	2 rosaces	Zamak	Nickel Mat	ECLR78/19S
Clé I	2 rosaces	Zamak	Nickel Mat	ECYR78/19S
CDDC	2 rosaces	Zamak	Nickel Mat	ECDR78/19S

Contact Cadap® : Tél. : 01 64 51 37 80 - Fax : 01 70 73 45 85 - Email : commercial.cadap@wanadoo.fr

Lude New sur plaque

Cadap®

Nouveautés



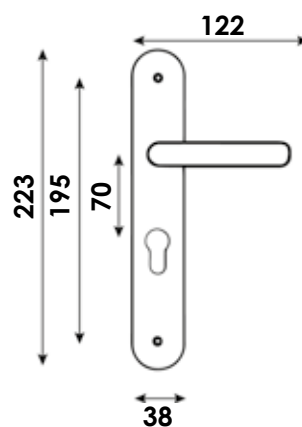
Béquille en aluminium / acier de forme plate cintrée vers l'intérieur qui se termine en arrondi, traitée en finition laitonée, de longueur 122 mm et de saillie 50 mm.

Montée directement sur la plaque en aluminium / acier emboutie qui est équipée d'un ressort de rappel, pour carré de 7 mm.

La plaque est de hauteur 223 mm et de largeur 38 mm, entraxe de fixation de 195 mm, se termine en arrondi de chaque côté et est assemblée par un serre-clips qui rend solidaire la béquille sur la plaque.

Cet ensemble est fourni avec un carré de 7 mm et des vis bouchons pour épaisseur de porte de 40 à 50 mm.

L'ensemble Clé I est livré sans ressort pour les serrures à relevage.



Photos non contractuelles

Perçage		Matière	Finition	Référence
BDC	ensemble	Aluminium/Acier	Laitonné	001840L/1BF
Clé L	ensemble	Aluminium/Acier	Laitonné	001841L/1BF
Clé I	ensemble	Aluminium/Acier	Laitonné	CY1841L/1BF
CDDC	ensemble	Aluminium/Acier	Laitonné	CD1840L/1BF

Contact Cadap® : Tél. : 01 64 51 37 80 - Fax : 01 70 73 45 85 - Email : commercial.cadap@wanadoo.fr

Ludon New sur plaque

Cadap®

Nouveautés



100%
recyclable

Entraxe
165
mm

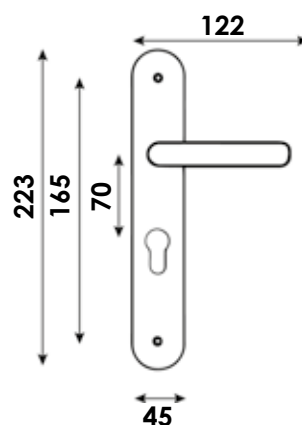
Béquille en aluminium / acier de forme plate cintrée vers l'intérieur qui se termine en arrondi, traitée en finition laitonné de longueur 122 mm et de saillie 50 mm.

Montée directement sur la plaque en aluminium / acier emboutie qui est équipée d'un ressort de rappel, pour carré de 7 mm.

La plaque est de hauteur 223 mm et de largeur 45 mm, entraxe de fixation de 165 mm, se termine en arrondi de chaque côté et est assemblée par un serre-clips qui rend solidaire la béquille sur la plaque.

Cet ensemble est fourni avec un carré de 7 mm et des vis bouchons pour épaisseur de porte de 40 à 50 mm.

L'ensemble Clé I est livré sans ressort pour les serrures à relevage.



Photos non contractuelles

Perçage		Matière	Finition	Référence
BDC	ensemble	Aluminium/Acier	Laitonné	001740L/1S
Clé L	ensemble	Aluminium/Acier	Laitonné	001741L/1S
Clé I	ensemble	Aluminium/Acier	Laitonné	CY1741L/1S
CDDC	ensemble	Aluminium/Acier	Laitonné	CD1740L/1S

Contact Cadap® : Tél. : 01 64 51 37 80 - Fax : 01 70 73 45 85 - Email : commercial.cadap@wanadoo.fr

Ludon New sur rosace

Cadap®

Nouveautés

100%
recyclable

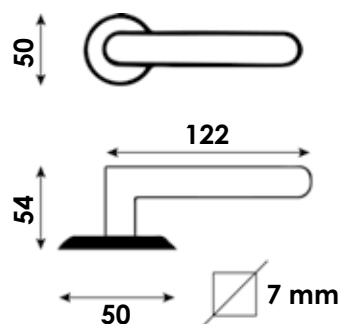
Béquille en aluminium / acier de forme plate cintrée vers l'intérieur qui se termine en arrondi, traitée en finition laitoné de longueur 122 mm et de saillie 50 mm.

La béquille est montée directement sur la sous rosace de fixation avec partie en laitoné.

Assemblée à l'aide d'un serre-clips avec ressort de rappel pour rendre l'ensemble solidaire.

Montage traversant le coffre de serrure à mortaiser avec des vis bouchons auto-cassantes (montage obligatoire) et vis à bois. Plus rosace de finition nickel mat et chromé. Avec un carré de 50 mm et d'épaisseur de 8 mm pour cacher la fixation.

Cet ensemble est fourni avec un carré de 7 mm pour épaisseur de porte de 40 à 50 mm.



Photos non contractuelles

Perçage		Matière	Finition	Référence
BDC	ensemble	Aluminium/Acier	Laitonné	001742L/1S
Rosace				
Clé L	2 rosaces	Zamak	Laitonné	ECLR78/1S
Clé I	2 rosaces	Zamak	Laitonné	ECYR78/1S
CDDC	2 rosaces	Zamak	Laitonné	ECDR78/1S

Contact Cadap® : Tél. : 01 64 51 37 80 - Fax : 01 70 73 45 85 - Email : commercial.cadap@wanadoo.fr

MILIEU DE GAMME



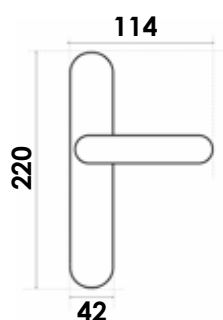
Meudon-k sur plaque

Cadap®

Nouveautés



100%
recyclable



La poignée de porte au concept révolutionnaire !

Facile et rapide à installer, grâce à son système Easy-K breveté en France, le montage de l'ensemble de poignées de porte Meudon-K est réalisé en 1 minute !

- Pas de perçage
- Sans vis apparente
- Recouvre les anciennes traces
- Facilité de pose
- Rapidité d'installation
- Universelle s'applique sur les perçages 165 et 195 mm
- Un système breveté et made in France



BY EASY K
Un montage facile et rapide



Photos non contractuelles

Perçage		Matière	Finition	Référence
BDC	ensemble	Aluminium	Noir mat	001860/101BK
Clé L	ensemble	Aluminium	Noir mat	001861/101BK
Clé I	ensemble	Aluminium	Noir mat	CY1861/101BK
CDDC	ensemble	Aluminium	Noir mat	CD1860/101BK

Contact Cadap® : Tél. : 01 64 51 37 80 - Fax : 01 70 73 45 85 - Email : commercial.cadap@wanadoo.fr

Nouveautés



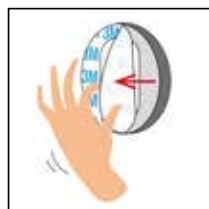
La poignée de porte au concept révolutionnaire !

Facile et rapide à installer, grâce à son système Easy-K breveté en France, le montage de l'ensemble de poignées de porte Meudon-K est réalisé en 1 minute !

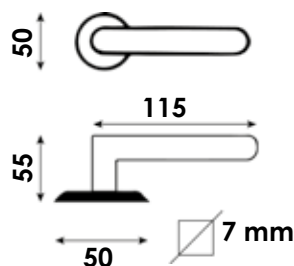
- Pas de perçage
- Sans vis apparente
- Recouvre les anciennes traces
- Facilité de pose
- Rapidité d'installation
- Universelle s'applique sur les perçages 165 et 195 mm
- Un système breveté et made in France



BY EASY K
Un montage facile et rapide



Photos non contractuelles



Perçage		Matière	Finition	Référence
BDC	ensemble	Aluminium	Noir mat	001862/101BK
Rosace				
Clé L	2 rosaces adhésives	Aluminium	Noir mat	ECLR79/101S
Clé I	2 rosaces adhésives	Aluminium	Noir mat	ECYR79/101S
CDDC	2 rosaces adhésives	Aluminium	Noir mat	ECDR79/101S

Contact Cadap® : Tél. : 01 64 51 37 80 - Fax : 01 70 73 45 85 - Email : commercial.cadap@wanadoo.fr

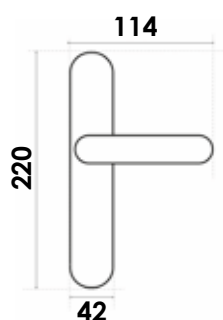
Meudon-k sur plaque

Cadap®

Nouveautés



100% recyclable



La poignée de porte au concept révolutionnaire !

Facile et rapide à installer, grâce à son système Easy-K breveté en France, le montage de l'ensemble de poignées de porte Meudon-K est réalisé en 1 minute !

- Pas de perçage
- Sans vis apparente
- Recouvre les anciennes traces
- Facilité de pose
- Rapidité d'installation
- Universelle s'applique sur les perçages 165 et 195 mm
- Un système breveté et made in France



BY EASY K
Un montage facile et rapide



Photos non contractuelles

Perçage		Matière	Finition	Référence
BDC	ensemble	Aluminium	Nickel satiné	001860/190BK
Clé L	ensemble	Aluminium	Nickel satiné	001861/190BK
Clé I	ensemble	Aluminium	Nickel satiné	CY1861/190BK
CDDC	ensemble	Aluminium	Nickel satiné	CD1860/190BK

Contact Cadap® : Tél. : 01 64 51 37 80 - Fax : 01 70 73 45 85 - Email : commercial.cadap@wanadoo.fr

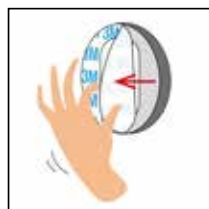
Nouveautés



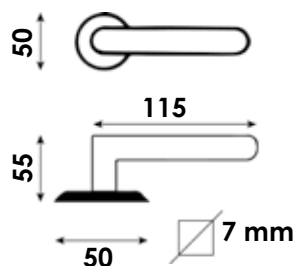
La poignée de porte au concept révolutionnaire !

Facile et rapide à installer, grâce à son système Easy-K breveté en France, le montage de l'ensemble de poignées de porte Meudon-K est réalisé en 1 minute !

- Pas de perçage
- Sans vis apparente
- Recouvre les anciennes traces
- Facilité de pose
- Rapidité d'installation
- Universelle s'applique sur les perçages 165 et 195 mm
- Un système breveté et made in France



Photos non contractuelles



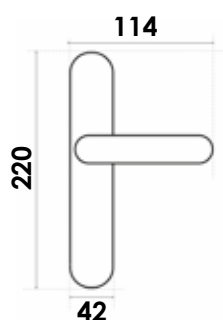
Perçage		Matière	Finition	Référence
BDC	ensemble	Aluminium	Nickel satiné	001862/190BK
Rosace				
Clé L	2 rosaces adhésives	Aluminium	Nickel satiné	ECLR79/190S
Clé I	2 rosaces adhésives	Aluminium	Nickel satiné	ECYR79/190S
CDDC	2 rosaces adhésives	Aluminium	Nickel satiné	ECDR79/190S

Contact Cadap® : Tél. : 01 64 51 37 80 - Fax : 01 70 73 45 85 - Email : commercial.cadap@wanadoo.fr

Meudon-k sur plaque

Cadap®

Nouveautés



La poignée de porte au concept révolutionnaire !

Facile et rapide à installer, grâce à son système Easy-K breveté en France, le montage de l'ensemble de poignées de porte Meudon-K est réalisé en 1 minute !

- Pas de perçage
- Sans vis apparente
- Recouvre les anciennes traces
- Facilité de pose
- Rapidité d'installation
- Universelle s'applique sur les perçages 165 et 195 mm
- Un système breveté et made in France



BY EASY K
Un montage facile et rapide



Photos non contractuelles

Perçage		Matière	Finition	Référence
BDC	ensemble	Aluminium	Canon de fusil	001860/42BK
Clé L	ensemble	Aluminium	Canon de fusil	001861/42BK
Clé I	ensemble	Aluminium	Canon de fusil	CY1861/42BK
CDDC	ensemble	Aluminium	Canon de fusil	CD1860/42BK

Contact Cadap® : Tél. : 01 64 51 37 80 - Fax : 01 70 73 45 85 - Email : commercial.cadap@wanadoo.fr

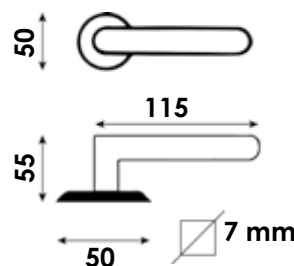
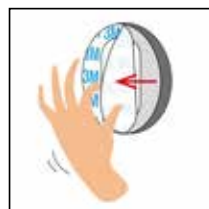
Nouveautés



La poignée de porte au concept révolutionnaire !

Facile et rapide à installer, grâce à son système Easy-K breveté en France, le montage de l'ensemble de poignées de porte Meudon-K est réalisé en 1 minute !

- Pas de perçage
- Sans vis apparente
- Recouvre les anciennes traces
- Facilité de pose
- Rapidité d'installation
- Universelle s'applique sur les perçages 165 et 195 mm
- Un système breveté et made in France



Photos non contractuelles

Perçage		Matière	Finition	Référence
BDC	ensemble	Aluminium	Canon de fusil	001862/42BK
Rosace				
Clé L	2 rosaces adhésives	Aluminium	Canon de fusil	ECLR79/42S
Clé I	2 rosaces adhésives	Aluminium	Canon de fusil	ECYR79/42S
CDDC	2 rosaces adhésives	Aluminium	Canon de fusil	ECDR79/42S

Contact Cadap® : Tél. : 01 64 51 37 80 - Fax : 01 70 73 45 85 - Email : commercial.cadap@wanadoo.fr

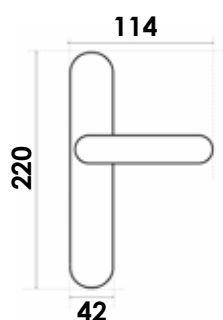
Meudon-k sur plaque

Cadap®

Nouveautés



100%
recyclable



La poignée de porte au concept révolutionnaire !

Facile et rapide à installer, grâce à son système Easy-K breveté en France, le montage de l'ensemble de poignées de porte Meudon-K est réalisé en 1 minute !

- Pas de perçage
- Sans vis apparente
- Recouvre les anciennes traces
- Facilité de pose
- Rapidité d'installation
- Universelle s'applique sur les perçages 165 et 195 mm
- Un système breveté et made in France



BY EASY K
Un montage facile et rapide

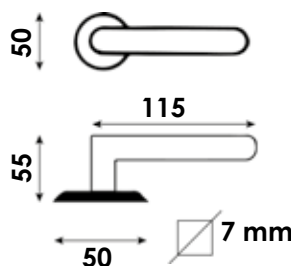
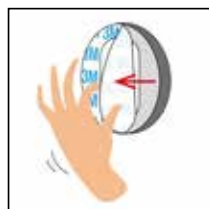


Photos non contractuelles

Perçage		Matière	Finition	Référence
BDC	ensemble	Aluminium	Laitonné	001860/6BK
Clé L	ensemble	Aluminium	Laitonné	001861/6BK
Clé I	ensemble	Aluminium	Laitonné	CY1861/6BK
CDDC	ensemble	Aluminium	Laitonné	CD1860/6BK

Contact Cadap® : Tél. : 01 64 51 37 80 - Fax : 01 70 73 45 85 - Email : commercial.cadap@wanadoo.fr

Nouveautés

100%
recyclable

La poignée de porte au concept révolutionnaire !

Facile et rapide à installer, grâce à son système Easy-K breveté en France, le montage de l'ensemble de poignées de porte Meudon-K est réalisé en 1 minute !

- Pas de perçage
- Sans vis apparente
- Recouvre les anciennes traces
- Facilité de pose
- Rapidité d'installation
- Universelle s'applique sur les perçages 165 et 195 mm
- Un système breveté et made in France



BY EASY K
Un montage facile et rapide



Photos non contractuelles

Perçage		Matière	Finition	Référence
BDC	ensemble	Aluminium	Laitonné	001862/6BK
Rosace				
Clé L	2 rosaces adhésives	Aluminium	Laitonné	ECLR79/6E
Clé I	2 rosaces adhésives	Aluminium	Laitonné	ECYR79/6E
CDDC	2 rosaces adhésives	Aluminium	Laitonné	ECDR79/6E

Contact Cadap® : Tél. : 01 64 51 37 80 - Fax : 01 70 73 45 85 - Email : commercial.cadap@wanadoo.fr

Chemin de fer sur rosace

Cadap®

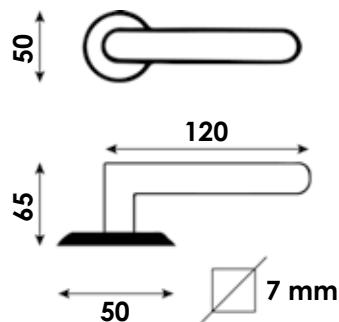
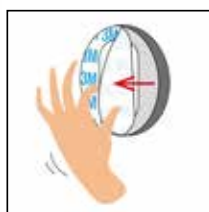
Nouveautés

100%
recyclable

Béquille de forme cylindrique avec boule sur sa base, en aluminium, de longueur 120 mm et de hauteur 65 mm, montée directement sur la rosace.

Vis reliure d'entraxe 38 mm et vis filet bois. Poignées avec vis pointeau pour serrage sur carré de 7 mm.

Poignées associées avec des rosaces de fonction rondes adhésives Ø52 mm.



Photos non contractuelles

Perçage		Matière	Finition	Référence
BDC	ensemble	Aluminium	Noir mat	007103/101B
Rosace				
Clé L	2 rosaces	Acier	Noir mat	ECLR71/101E
Clé I	2 rosaces	Acier	Noir mat	ECYR71/101E
CDDC	2 rosaces	Acier	Noir mat	ECDR71/101E

Contact Cadap® : Tél. : 01 64 51 37 80 - Fax : 01 70 73 45 85 - Email : commercial.cadap@wanadoo.fr

Chemin de fer sur rosace

Cadap®

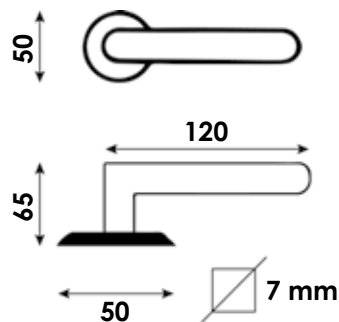
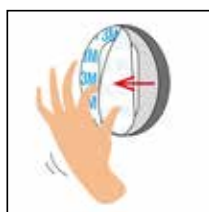
Nouveautés

100%
recyclable

Béquille de forme cylindrique avec boule sur sa base, en aluminium, de longueur 120 mm et de hauteur 65 mm, montée directement sur la rosace.

Vis reliure d'entraxe 38 mm et vis filet bois. Poignées avec vis pointeau pour serrage sur carré de 7 mm.

Poignées associées avec des rosaces de fonction rondes adhésives Ø52 mm.



Photos non contractuelles

Perçage		Matière	Finition	Référence
BDC	ensemble	Aluminium	Satiné	007103/6B
Rosace				
Clé L	2 rosaces	Acier	Satiné	ECLR71/6E
Clé I	2 rosaces	Acier	Satiné	ECYR71/6E
CDDC	2 rosaces	Acier	Satiné	ECDR71/6E

Contact Cadap® : Tél. : 01 64 51 37 80 - Fax : 01 70 73 45 85 - Email : commercial.cadap@wanadoo.fr

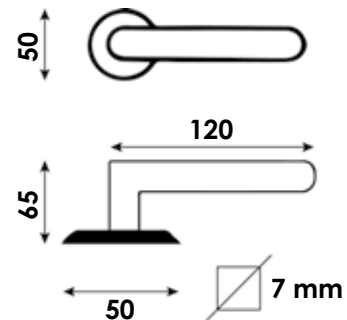
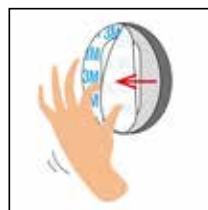
Nouveautés

100%
recyclable

Béquille de forme cylindrique avec boule sur sa base, en aluminium, de longueur 120 mm et de hauteur 65 mm, montée directement sur la rosace.

Vis reliure d'entraxe 38 mm et vis filet bois. Poignées avec vis pointeau pour serrage sur carré de 7 mm.

Poignées associées avec des rosaces de fonction rondes adhésives Ø52 mm.



Photos non contractuelles

Perçage		Matière	Finition	Référence
BDC	ensemble	Aluminium	Cuivre Brossé	007103/66B
Rosace				
Clé L	2 rosaces	Acier	Cuivre Brossé	ECLR71/66E
Clé I	2 rosaces	Acier	Cuivre Brossé	ECYR71/66E
CDDC	2 rosaces	Acier	Cuivre Brossé	ECDR71/66E

Contact Cadap® : Tél. : 01 64 51 37 80 - Fax : 01 70 73 45 85 - Email : commercial.cadap@wanadoo.fr

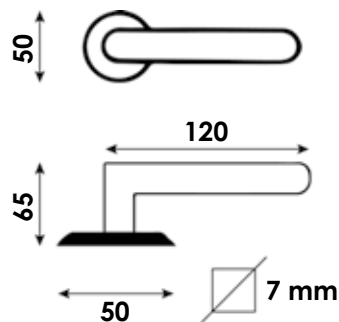
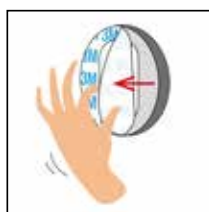
Nouveautés

100%
recyclable

Béquille de forme cylindrique avec boule sur sa base, en aluminium, de longueur 120 mm et de hauteur 65 mm, montée directement sur la rosace.

Vis reliure d'entraxe 38 mm et vis filet bois. Poignées avec vis pointeau pour serrage sur carré de 7 mm.

Poignées associées avec des rosaces de fonction rondes adhésives Ø52 mm.



Photos non contractuelles

Perçage		Matière	Finition	Référence
BDC	ensemble	Aluminium	Nickel Mat	007103/19B
Rosace				
Clé L	2 rosaces	Acier	Nickel Mat	ECLR71/19E
Clé I	2 rosaces	Acier	Nickel Mat	ECYR71/19E
CDDC	2 rosaces	Acier	Nickel Mat	ECDR71/19E

Contact Cadap® : Tél. : 01 64 51 37 80 - Fax : 01 70 73 45 85 - Email : commercial.cadap@wanadoo.fr

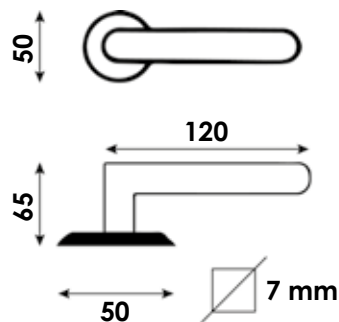
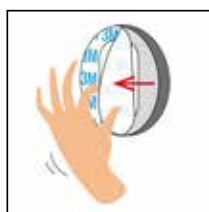
Nouveautés

100%
recyclable

Béquille de forme cylindrique avec boule sur sa base, en aluminium, de longueur 120 mm et de hauteur 65 mm, montée directement sur la rosace.

Vis reliure d'entraxe 38 mm et vis filet bois. Poignées avec vis pointeau pour serrage sur carré de 7 mm.

Poignées associées avec des rosaces de fonction rondes adhésives Ø52 mm.



Photos non contractuelles

Perçage		Matière	Finition	Référence
BDC	ensemble	Aluminium	Vieux fer	007103/20E
Rosace				
Clé L	2 rosaces	Acier	Vieux fer	ECLR71/20E
Clé I	2 rosaces	Acier	Vieux fer	ECYR71/20E
CDDC	2 rosaces	Acier	Vieux fer	ECDR71/20E

Contact Cadap® : Tél. : 01 64 51 37 80 - Fax : 01 70 73 45 85 - Email : commercial.cadap@wanadoo.fr

Antina sur rosace

Cadap®

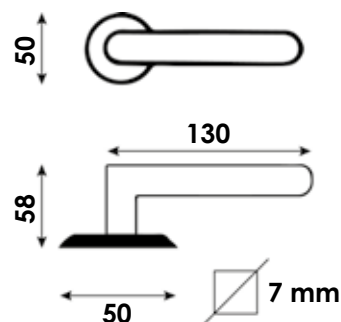
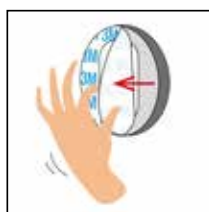
Nouveautés

100%
recyclable

Béquille de forme courbée avec un méplat sur le dessus, en aluminium traité finition noir mat, de longueur 130 mm et de hauteur 58 mm, montée directement sur la rosace.

Vis reliure d'entraxe 38 mm et vis filet bois. Poignées avec vis pointeau pour serrage sur carré de 7 mm.

Poignées associées avec des rosaces de fonction rondes adhésives Ø52 mm.



Photos non contractuelles

Perçage		Matière	Finition	Référence
BDC	ensemble	Aluminium/Acier	Noir mat	009042/101E
Rosace				
Clé L	2 rosaces	Acier	Noir mat	ECLR79/101S
Clé I	2 rosaces	Acier	Noir mat	ECYR79/101S
CDDC	2 rosaces	Acier	Noir mat	ECDR79/101S

Contact Cadap® : Tél. : 01 64 51 37 80 - Fax : 01 70 73 45 85 - Email : commercial.cadap@wanadoo.fr

Antina sur rosace

Cadap®

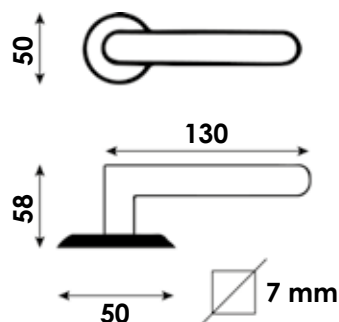
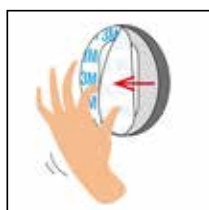
Nouveautés

100%
recyclable

Béquille de forme courbée avec un méplat sur le dessus, en aluminium traité finition laitonné brossé, de longueur 130 mm et de hauteur 58 mm, montée directement sur la rosace.

Vis reliure d'entraxe 38 mm et vis filet bois. Poignées avec vis pointeau pour serrage sur carré de 7 mm.

Poignées associées avec des rosaces de fonction rondes adhésives Ø52 mm.



Photos non contractuelles

Perçage		Matière	Finition	Référence
BDC	ensemble	Aluminium/Acier	Laitonné Brossé	009042/6B
Rosace				
Clé L	2 rosaces	Acier	Laitonné Brossé	ECLR79/6E
Clé I	2 rosaces	Acier	Laitonné Brossé	ECYR79/6E
CDDC	2 rosaces	Acier	Laitonné Brossé	ECDR79/6E

Contact Cadap® : Tél. : 01 64 51 37 80 - Fax : 01 70 73 45 85 - Email : commercial.cadap@wanadoo.fr

Antina sur rosace

Cadap®

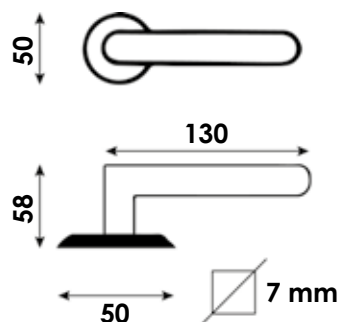
100%
recyclable



Béquille de forme courbée avec un méplat sur le dessus, en aluminium traité finition nickel mat, de longueur 130 mm et de hauteur 58 mm, montée directement sur la rosace.

Vis reliure d'entraxe 38 mm et vis filet bois. Poignées avec vis pointeau pour serrage sur carré de 7 mm.

Poignées associées avec des rosaces de fonction rondes adhésives Ø52 mm.



Photos non contractuelles

Perçage		Matière	Finition	Référence
BDC	ensemble	Aluminium/Acier	Nickel Mat	009042/19B
Rosace				
Clé L	2 rosaces	Acier	Nickel Mat	ECLR78/19S
Clé I	2 rosaces	Acier	Nickel Mat	ECYR78/19S
CDDC	2 rosaces	Acier	Nickel Mat	ECDR78/19S

Contact Cadap® : Tél. : 01 64 51 37 80 - Fax : 01 70 73 45 85 - Email : commercial.cadap@wanadoo.fr

Lenach sur rosace

Cadap®

Nouveautés

100%
recyclable

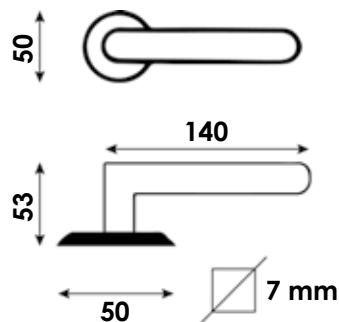
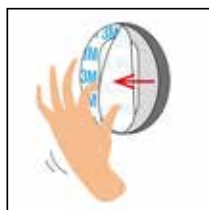


Béquille de forme en L à angle droit avec un retour coudé.

De finition noir mat, de longueur 140 mm et de hauteur 53 mm, montée directement sur la rosace.

Vis reliure d'entraxe 38 mm et vis filet bois. Poignées avec vis pointeau pour serrage sur carré de 7 mm.

Poignées associées avec des rosaces de fonction rondes adhésives Ø52 mm.



Photos non contractuelles

Perçage		Matière	Finition	Référence
BDC	ensemble	Aluminium	Noir mat	007203/101B
Rosace				
Clé L	2 rosaces	Acier	Noir mat	ECLR79/101S
Clé I	2 rosaces	Acier	Noir mat	ECYR79/101S
CDDC	2 rosaces	Acier	Noir mat	ECDR79/101S

Contact Cadap® : Tél. : 01 64 51 37 80 - Fax : 01 70 73 45 85 - Email : commercial.cadap@wanadoo.fr

Layna sur rosace

Cadap®

Nouveautés

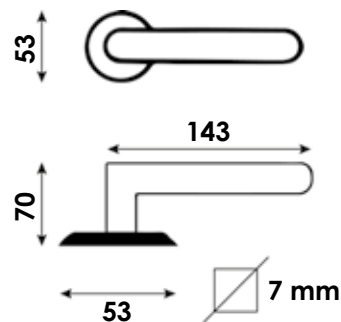
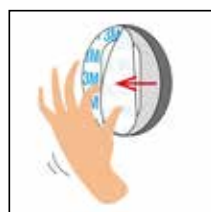
100%
recyclable

Béquille de forme en L à angle droit, avec un profil biseauté sur toute sa longueur.

De finition noir mat, de longueur 143 mm et de hauteur 53 mm, montée directement sur la rosace.

Vis reliure d'entraxe 38 mm et vis filet bois. Poignées avec vis pointeau pour serrage sur carré de 7 mm.

Poignées associées avec des rosaces de fonction rondes adhésives Ø52 mm.



Photos non contractuelles

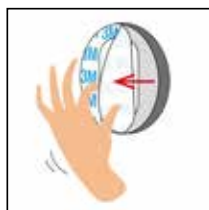
Perçage		Matière	Finition	Référence
BDC	ensemble	Aluminium	Noir mat	005227/101E
Rosace				
Clé L	2 rosaces	Acier	Noir mat	ECLR79/101S
Clé I	2 rosaces	Acier	Noir mat	ECYR79/101S
CDDC	2 rosaces	Acier	Noir mat	ECDR79/101S

Contact Cadap® : Tél. : 01 64 51 37 80 - Fax : 01 70 73 45 85 - Email : commercial.cadap@wanadoo.fr

Layna sur rosace

Cadap®

Nouveautés

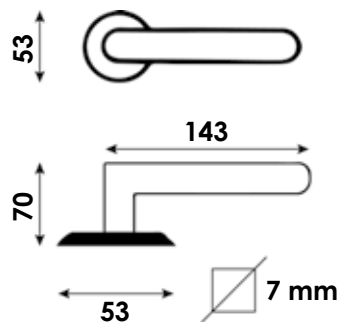
100%
recyclable

Béquille de forme en L à angle droit, avec un profil biseauté sur toute sa longueur. De finition noir mat, de longueur 143 mm et de haute.

De finition laitonné brossé, de longueur 143 mm et de hauteur 53 mm, montée directement sur la rosace.

Vis reliure d'entraxe 38 mm et vis filet bois. Poignées avec vis pointeau pour serrage sur carré de 7 mm.

Poignées associées avec des rosaces de fonction rondes adhésives Ø52 mm.



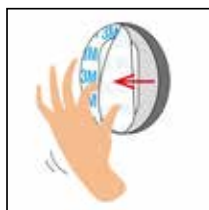
Photos non contractuelles

Perçage		Matière	Finition	Référence
BDC	ensemble	Aluminium	Laitonné Brossé	005227/6E
Rosace				
Clé L	2 rosaces	Acier	Laitonné Brossé	ECLR79/6E
Clé I	2 rosaces	Acier	Laitonné Brossé	ECYR79/6E
CDDC	2 rosaces	Acier	Laitonné Brossé	ECDR79/6E

Contact Cadap® : Tél. : 01 64 51 37 80 - Fax : 01 70 73 45 85 - Email : commercial.cadap@wanadoo.fr

Layna sur rosace

Cadap®

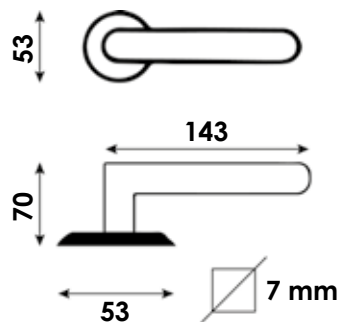
100%
recyclable

Béquille de forme en L à angle droit, avec un profil biseauté sur toute sa longueur. De finition anodisé argent, de longueur 143 mm et de hauteur 53 mm.

De finition laitonné brossé, de longueur 143 mm et de hauteur 53 mm, montée directement sur la rosace.

Vis reliure d'entraxe 38 mm et vis filet bois. Poignées avec vis pointeau pour serrage sur carré de 7 mm.

Poignées associées avec des rosaces de fonction rondes adhésives Ø52 mm.



Photos non contractuelles

Perçage		Matière	Finition	Référence
BDC	ensemble	Aluminium	Anodisé Argent	005227/17B
Rosace				
Clé L	2 rosaces	Acier	Anodisé Argent	ECLR96/17S
Clé I	2 rosaces	Acier	Anodisé Argent	ECYR96/17S
CDDC	2 rosaces	Acier	Anodisé Argent	ECDR96/17S

Contact Cadap® : Tél. : 01 64 51 37 80 - Fax : 01 70 73 45 85 - Email : commercial.cadap@wanadoo.fr

Azury sur plaque

Cadap®

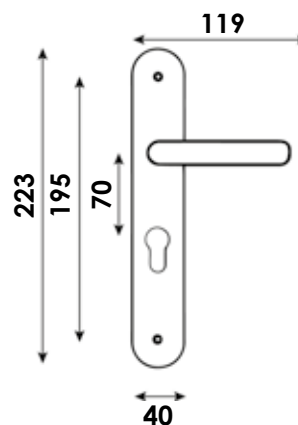


Béquille de forme courbée légèrement vrillée qui s'élargit vers la fin et se termine en biseau arrondi, en aluminium finition nickel mat, de longueur 119 mm et de saillie 56 mm.

Montée directement sur la plaque acier emboutie en finition nickel mat de 7 mm d'épaisseur, de hauteur 223 mm et de largeur 40 mm, entraxe de fixation de 195 mm, se terminant en arrondi de chaque côté.

Assemblée par un serre-clips qui rend solidaire la béquille sur la plaque.

Cet ensemble est fourni avec un carré de 7 mm et des vis bouchons pour épaisseur de porte de 40 à 50 mm.



Photos non contractuelles

Perçage		Matière	Finition	Référence
BDC	ensemble	Poignées Aluminium/Plaques Acier	Nickel mat	004035/19B
Clé L	ensemble	Poignées Aluminium/Plaques Acier	Nickel mat	004036/19B
Clé I	ensemble	Poignées Aluminium/Plaques Acier	Nickel mat	CY4036/19B
CDDC	ensemble	Poignées Aluminium/Plaques Acier	Nickel mat	CD4035/19B

Contact Cadap® : Tél. : 01 64 51 37 80 - Fax : 01 70 73 45 85 - Email : commercial.cadap@wanadoo.fr

Balard sur plaque

Cadap®

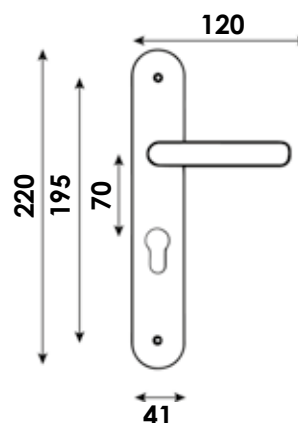


Béquille de forme courbée légèrement vrillée qui s'élargit vers la fin et se termine légèrement en biseau, en aluminium traité finition nickel mat, de longueur 120 mm et de saillie 60 mm.

Montée directement sur la plaque emboutie en aluminium de 6 mm d'épaisseur, de hauteur 220 mm et de largeur 41 mm, entraxe de fixation de 195 mm, se terminant en arc de cercle de chaque côté, assemblée par un serre-clips qui rend solidaire la béquille sur la plaque.

Avec ressort de rappel sauf sur la fonction Clé I.

Cet ensemble est fourni avec un carré de 7 mm et des vis bouchons pour épaisseur de porte de 40 à 50 mm.



Photos non contractuelles

Perçage		Matière	Finition	Référence
BDC	ensemble	Poignées Aluminium/Plaques Acier	Nickel mat	005320/19B
Clé L	ensemble	Poignées Aluminium/Plaques Acier	Nickel mat	005321/19B
Clé I	ensemble	Poignées Aluminium/Plaques Acier	Nickel mat	CY5321/19B
CDDC	ensemble	Poignées Aluminium/Plaques Acier	Nickel mat	CD5320/19B

Contact Cadap® : Tél. : 01 64 51 37 80 - Fax : 01 70 73 45 85 - Email : commercial.cadap@wanadoo.fr

Balard sur rosace

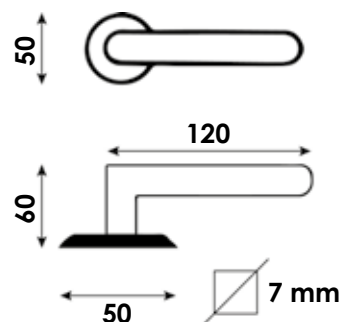
Cadap®

100%
recyclable

Béquille de forme courbée légèrement vrillée qui s'élargit vers la fin et se termine légèrement en biseau, en aluminium traité finition nickel mat, de longueur 120 mm et de saillie 60 mm, montée directement sur la sous rosace de fixation en pvc.

Equipée d'un ressort de rappel, assemblée à l'aide d'un serre-clips pour rendre l'ensemble solidaire avec possibilités de montage par vis pour montage monobloc traversant dans le coffre de serrure à mortaiser (montage obligatoire) et vis à bois. Plus rosace de finition de diamètre 50 mm et d'épaisseur 7 mm pour cacher la fixation.

Cet ensemble est fourni avec un carré de 7 mm pour épaisseur de porte de 40 à 50 mm



Photos non contractuelles

Perçage		Matière	Finition	Référence
BDC	ensemble	Aluminium/Acier	Nickel mat	005322/19B
Rosace				
Clé L	2 rosaces	Acier	Nickel mat	ECLR78/19S
Clé I	2 rosaces	Acier	Nickel mat	ECYR78/19S
CDDC	2 rosaces	Acier	Nickel mat	ECDR78/19S

Contact Cadap® : Tél. : 01 64 51 37 80 - Fax : 01 70 73 45 85 - Email : commercial.cadap@wanadoo.fr

Centaure sur plaque

Cadap®



100%
recyclable

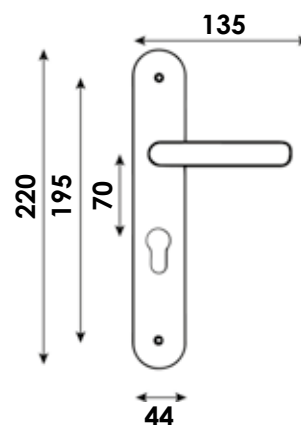
Béquille avec une forme en arc, de 19 mm de diamètre en aluminium finition naturel perlé, de longueur 135 mm et de saillie 65 mm se terminant en biseau.

Montée directement sur la plaque en aluminium, moulée de 7 mm d'épaisseur, de hauteur 220 mm et de largeur 44 mm, entraxe de fixation de 195 mm, se terminant par une courbe de chaque côté.

Assemblée par un serre-clips qui rend solidaire la béquille sur la plaque.

Cet ensemble est fourni avec un carré de 7 mm et vis pour épaisseur de porte de 40 à 50 mm.

La plaque extérieure est munie de piliers taraudés et la plaque intérieure de trous percés fraisés pour un montage monobloc.



Photos non contractuelles

Perçage		Matière	Finition	Référence
BDC	ensemble	Aluminium	Naturel perlé	005260/17V
Clé L	ensemble	Aluminium	Naturel perlé	005261/17V
Clé I	ensemble	Aluminium	Naturel perlé	CY5261/17V
CDDC	ensemble	Aluminium	Naturel perlé	CD5260/17V
CDDC avec voyant	ensemble	Aluminium	Naturel perlé	CDI5260/17V

Contact Cadap® : Tél. : 01 64 51 37 80 - Fax : 01 70 73 45 85 - Email : commercial.cadap@wanadoo.fr

Centaure sur rosace

Cadap®

100%
recyclable

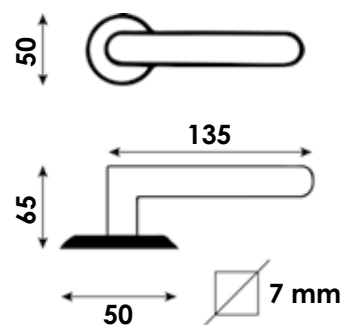


Béquille avec une forme en arc, de 19 mm de diamètre en aluminium finition naturel perlé, de longueur 135 mm, et de saillie 65 mm se terminant en biseau.

Montée directement sur la sous rosace de fixation en pvc noir.

Assemblée à l'aide d'un serre-clips pour rendre l'ensemble solidaire avec possibilité de montage par vis auto cassantes pour montage monobloc traversant dans le coffre de serrure à mortaiser (montage obligatoire) et vis à bois. Plus rosace de finition de diamètre 50 mm et d'épaisseur 7 mm pour cacher la fixation.

Cet ensemble est fourni avec un carré de 7 mm pour épaisseur de porte de 40 à 50 mm.



Photos non contractuelles

Perçage		Matière	Finition	Référence
BDC	ensemble	Aluminium	Naturel perlé	005262/17V
Rosace				
Clé L	2 rosaces	Aluminium	Naturel perlé	ECLR50/17V
Clé I	2 rosaces	Aluminium	Naturel perlé	ECYR50/17V
CDDC	2 rosaces	Aluminium	Naturel perlé	ECDR50/17V
CDDC avec voyant	2 rosaces	Aluminium	Naturel perlé	ECDRI50/17V

Contact Cadap® : Tél. : 01 64 51 37 80 - Fax : 01 70 73 45 85 - Email : commercial.cadap@wanadoo.fr

Egée L sur plaque

Cadap®



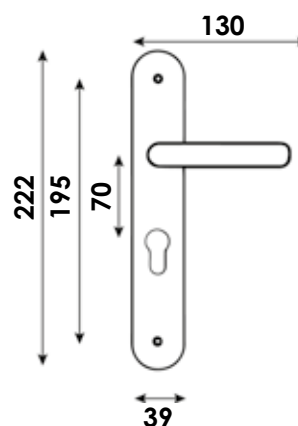
100%
recyclable

Béquille avec retour coudé effilé de forme bombée sur sa longueur, en aluminium/acier finition nickel mat, de longueur 130 mm et de saillie 50 mm se terminant en arrondi.

Montée directement sur la plaque massive en laiton dans la même finition de 7 mm d'épaisseur, de hauteur 222 mm et de largeur 39 mm, entraxe de fixation de 195 mm, se terminant en arrondi de chaque côté.

Assemblée par un serre-clips qui rend solidaire la béquille sur la plaque qui est équipée d'un ressort de rappel.

Cet ensemble est fourni avec un carré de 7 mm pour épaisseur de porte de 40 à 50 mm et des vis bouchons pour montage monobloc.



Photos non contractuelles

Perçage		Matière	Finition	Référence
BDC	ensemble	Aluminium/Acier	Nickel mat	001300L/19B
Clé L	ensemble	Aluminium/Acier	Nickel mat	001301L/19B
Clé l avec ressort	ensemble	Aluminium/Acier	Nickel mat	CYAR1301L/19B
CDDC	ensemble	Aluminium/Acier	Nickel mat	CD1300L/19B

Contact Cadap® : Tél. : 01 64 51 37 80 - Fax : 01 70 73 45 85 - Email : commercial.cadap@wanadoo.fr

Egée L sur rosace

Cadap®

100%
recyclable

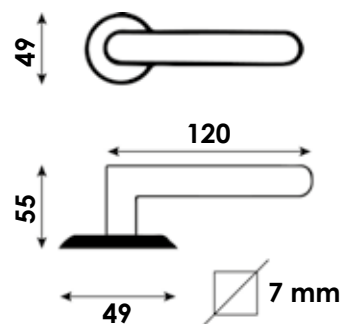


Béquille avec un retour coudé de forme bombée sur sa longueur en aluminium/acier finition nickel mat, de longueur 120 mm et de saillie 55 mm.

Montée directement sur la sous rosace de fixation en pvc, équipée d'un ressort de rappel.

Assemblée à l'aide d'un serre-clips pour rendre l'ensemble solidaire avec possibilités de montage par vis auto cassantes pour montage monobloc traversant dans le coffre de serrure à mortaiser (montage obligatoire) et vis à bois. Plus rosace de finition de diamètre 49 mm et d'épaisseur 7 mm pour cacher la fixation.

Cet ensemble est fourni avec un carré de 7 mm pour épaisseur de porte de 40 à 50 mm.



Photos non contractuelles

Perçage		Matière	Finition	Référence
BDC	ensemble	Aluminium/Acier	Nickel mat	001302L/19BF
Rosace				
Clé L	2 rosaces	Acier	Nickel mat	ECLR78/19S
Clé I	2 rosaces	Acier	Nickel mat	ECYR78/19S
CDDC	2 rosaces	Acier	Nickel mat	ECDR78/19S

Contact Cadap® : Tél. : 01 64 51 37 80 - Fax : 01 70 73 45 85 - Email : commercial.cadap@wanadoo.fr

Lazare sur plaque

Cadap®

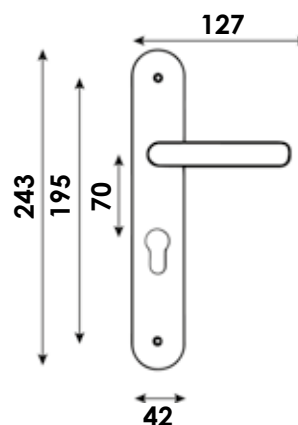


Béquille de forme arrondie au départ avec un retour coudé, une forme plate au-dessus cintrée en zamak finition nickel mat, de longueur 127 mm et de saillie 46 mm se terminant par un plat.

Montée directement sur la plaque en zamak dans la même finition de 7 mm d'épaisseur, de hauteur 243 mm et de largeur 42 mm, entraxe de fixation de 195 mm, se terminant en arrondi de chaque côté.

Assemblée par un serre-clips qui rend solidaire la béquille sur la plaque qui est équipée d'un ressort de rappel.

Cet ensemble est fourni avec un carré de 7 mm pour épaisseur de porte de 40 à 50 mm et des vis bouchons pour montage monobloc.



Photos non contractuelles

Perçage		Matière	Finition	Référence
BDC	ensemble	Zamak/Acier	Nickel mat	005380/19BF
Clé L	ensemble	Zamak/Acier	Nickel mat	005381/19BF
Clé I avec ressort	ensemble	Zamak/Acier	Nickel mat	CYAR5381/19BF
CDDC	ensemble	Zamak/Acier	Nickel mat	CD5380/19BF

Contact Cadap® : Tél. : 01 64 51 37 80 - Fax : 01 70 73 45 85 - Email : commercial.cadap@wanadoo.fr



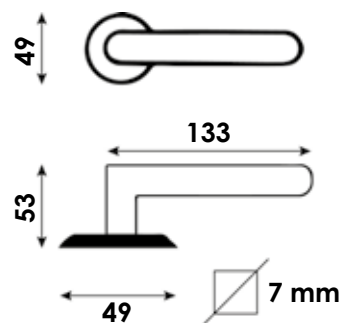
Béquille de forme arrondie au départ avec un retour coudé, une forme plate au-dessus cintrée en zamak finition nickel mat, de longueur 133 mm et de saillie 53 mm se terminant par un plat.

Montée directement sur la sous-rosace de fixation en pvc, avec ressort de rappel.

Assemblée à l'aide d'un serre-clips pour rendre l'ensemble solidaire.

Montage par vis auto cassantes pour montage monobloc traversant dans le coffre de serrure à mortaiser (montage obligatoire) et vis à bois. Plus rosace de finition de diamètre 49 mm et d'épaisseur 7 mm pour cacher la fixation.

Cet ensemble est fourni avec un carré de 7 mm pour épaisseur de porte de 40 à 50 mm.



Perçage		Matière	Finition	Référence
BDC	ensemble	Zamak/Acier	Nickel mat	005382/19BF
Rosace				
Clé L	2 rosaces	Acier	Nickel mat	ECLR78/19S
Clé I	2 rosaces	Acier	Nickel mat	ECYR78/19S
CDDC	2 rosaces	Acier	Nickel mat	ECDR78/19S

Contact Cadap® : Tél. : 01 64 51 37 80 - Fax : 01 70 73 45 85 - Email : commercial.cadap@wanadoo.fr

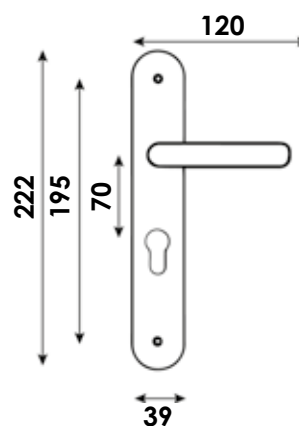


Béquille cintrée en arc et de forme conique ens'affinant vers la fin, en zamak finition nickel mat, de longueur 120 mm et de saillie 60 mm se terminant en biseau.

Montée directement sur la plaque en laiton massif dans la même finition de 7 mm d'épaisseur, de hauteur 222 mm et 39 mm de largeur, entraxe de fixation de 195 mm, se terminant en arrondi de chaque côté.

Assemblée par un serre-clips qui rend solidaire la béquille sur la plaque qui est équipée d'un ressort de rappel.

Cet ensemble est fourni avec un carré de 7 mm pour épaisseur de porte de 40 à 50 mm et des vis bouchons pour montage monobloc.



Photos non contractuelles

Perçage		Matière	Finition	Référence
BDC	ensemble	Zamak	Nickel mat	006060/19BF
Clé L	ensemble	Zamak	Nickel mat	006061/19BF
Clé I	ensemble	Zamak	Nickel mat	CY6061/19BF
CDDC	ensemble	Zamak	Nickel mat	CD6060/19BF

Contact Cadap® : Tél. : 01 64 51 37 80 - Fax : 01 70 73 45 85 - Email : commercial.cadap@wanadoo.fr



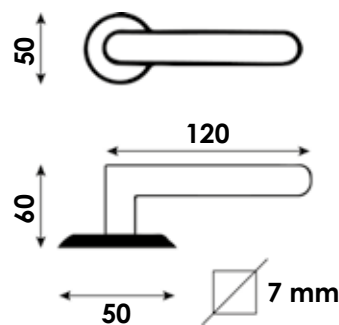
Béquille cintrée en arc et de forme conique en s'affinant vers la fin, en laiton finition nickel mat, de longueur 120 mm et de saillie 60 mm.

Montée directement sur la sous rosace de fixation en pvc, avec ressort de rappel.

Assemblée à l'aide d'un serre-clips pour rendre l'ensemble solidaire.

Montage par vis auto cassantes pour montage monobloc traversant dans le coffre de serrure à mortaiser (montage obligatoire) et vis à bois. Plus rosace de finition de diamètre 50 mm et d'épaisseur de 7 mm pour cacher la fixation.

Cet ensemble est fourni avec un carré de 7 mm pour épaisseur de porte de 40 à 50 mm.



Photos non contractuelles

Perçage		Matière	Finition	Référence
BDC	ensemble	Zamak/Acier	Nickel mat	006062/19BF
Rosace				
Clé L	2 rosaces	Zamak	Nickel mat	ECLR30/19V
Clé I	2 rosaces	Zamak	Nickel mat	ECYR30/19V
CDDC	2 rosaces	Zamak	Nickel mat	ECDR30/19V

Contact Cadap® : Tél. : 01 64 51 37 80 - Fax : 01 70 73 45 85 - Email : commercial.cadap@wanadoo.fr

Océane L sur plaque

Cadap®

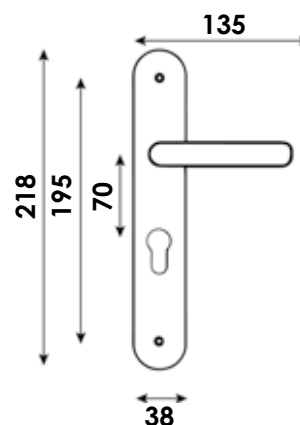


Béquille légèrement en spirale et cintrée, de forme conique en s'élargissant vers la fin. Incurvée au niveau de son embase, en aluminium finition nickel mat, de longueur 135 mm et de saillie 54 mm se terminant en biseau.

Montée directement sur la plaque acier traité dans la même finition de 7 mm d'épaisseur, de hauteur 218 mm et de largeur 38 mm, entraxe de fixation de 195 mm, se terminant en arrondi de chaque côté.

Assemblée par un serre-clips qui rend solidaire la béquille sur la plaque qui est équipée d'un ressort de rappel.

Cet ensemble est fourni avec un carré de 7 mm pour épaisseur de porte de 40 à 50 mm et des vis bouchons pour montage monobloc.



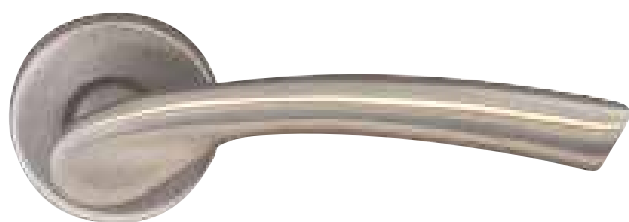
Photos non contractuelles

Perçage		Matière	Finition	Référence
BDC	ensemble	Poignées Aluminium/Plaques Acier	Nickel mat	001530L/19B
Clé L	ensemble	Poignées Aluminium/Plaques Acier	Nickel mat	001531L/19B
Clé I	ensemble	Poignées Aluminium/Plaques Acier	Nickel mat	CY1531L/19B
CDDC	ensemble	Poignées Aluminium/Plaques Acier	Nickel mat	CD1530L/19B

Contact Cadap® : Tél. : 01 64 51 37 80 - Fax : 01 70 73 45 85 - Email : commercial.cadap@wanadoo.fr

Océane sur rosace

Cadap®



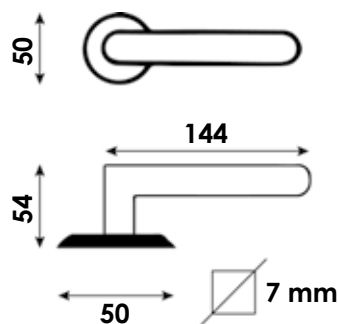
Béquille légèrement en spirale et cintrée, de forme conique en s'élargissant vers la fin. Incurvée au niveau de son embase, en laiton finition nickel mat, de longueur 144 mm et de saillie 54 mm se terminant en biseau.

Montée directement sur la sous rosace de fixation en pvc, avec ressort de rappel.

Assemblée à l'aide d'un serre-clips pour rendre l'ensemble solidaire.

Montage par vis auto cassantes pour montage monobloc traversant dans le coffre de serrure à mortaiser (montage obligatoire) et vis à bois. Plus rosace de finition de diamètre 50 mm et d'épaisseur de 7 mm pour cacher la fixation.

Cet ensemble est fourni avec un carré de 7 mm pour épaisseur de porte de 40 à 50 mm.



Photos non contractuelles

Perçage		Matière	Finition	Référence
BDC	ensemble	Laiton	Nickel mat	001532/19B
Rosace				
Clé L	2 rosaces	Zamak	Nickel mat	ECLR30/19V
Clé I	2 rosaces	Zamak	Nickel mat	ECYR30/19V
CDDC	2 rosaces	Zamak	Nickel mat	ECDR30/19V

Contact Cadap® : Tél. : 01 64 51 37 80 - Fax : 01 70 73 45 85 - Email : commercial.cadap@wanadoo.fr

Orphée sur plaque

Cadap®



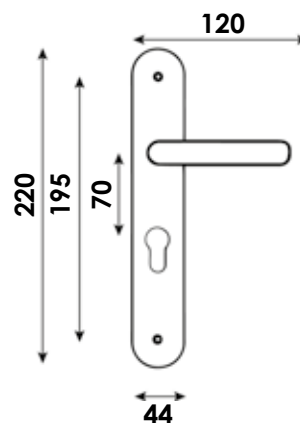
Béquille en aluminium finition naturel perlé avec un retour coudé de forme effilée et évasée vers la fin se terminant en trompette, de diamètre 21 mm, de longueur 120 mm et saillie de 63 mm très légèrement en biseau.

Montée directement sur la plaque en aluminium moulée de 7 mm d'épaisseur, de hauteur 220 mm, et largeur 44 mm, entraxe de fixation de 195 mm, se terminant par une courbe de chaque côté.

Assemblée par un serre-clips qui rend solidaire la béquille sur la plaque.

Fournie avec un carré de 7 mm et des vis pour épaisseur de porte de 40 à 50 mm.

La plaque extérieure est munie de piliers taraudés et la plaque intérieure de trous percés fraisés pour un montage monobloc.



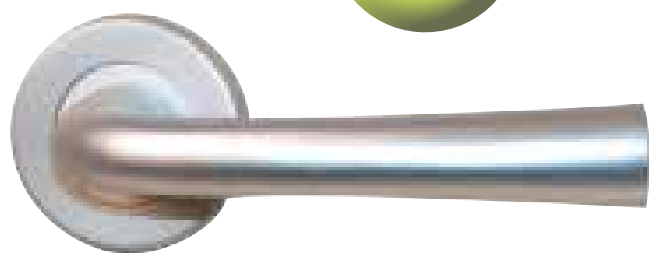
Photos non contractuelles

Perçage		Matière	Finition	Référence
BDC	ensemble	Aluminium	Naturel perlé	005255/17V
Clé L	ensemble	Aluminium	Naturel perlé	005256/17V
Clé I	ensemble	Aluminium	Naturel perlé	CY5256/17V
CDDC	ensemble	Aluminium	Naturel perlé	CD5255/17V
CDDC avec voyant	ensemble	Aluminium	Naturel perlé	CDI5255/17V

Contact Cadap® : Tél. : 01 64 51 37 80 - Fax : 01 70 73 45 85 - Email : commercial.cadap@wanadoo.fr

Orphée sur rosace

Cadap®

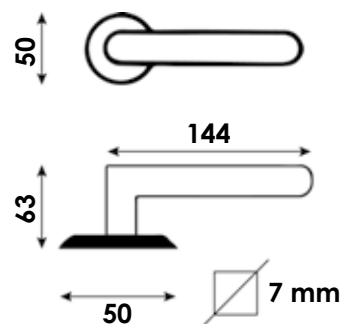
100%
recyclable

Béquille en aluminium finition naturel perlé avec un retour coudé de forme effilée et évasée vers la fin se terminant en trompette, de diamètre 21 mm, de longueur 144 mm et saillie de 63 mm se terminant très légèrement en biseau.

Montée directement sur la sous rosace de fixation en pvc noir.

Assemblée à l'aide d'un serre-clips pour rendre l'ensemble solidaire avec possibilités de montage par vis auto cassantes pour montage monobloc traversant dans le coffre de serrure à mortaiser (montage obligatoire) et vis à bois. Plus rosace de finition de diamètre 50 mm et épaisseur de 7 mm qui vient se clipser sur la rosace de fixation.

Cet ensemble est fourni avec un carré de 7 mm pour épaisseur de porte de 40 à 50 mm.



Photos non contractuelles

Perçage		Matière	Finition	Référence
BDC	ensemble	Aluminium	Naturel perlé	005257/17V
Rosace				
Clé L	2 rosaces	Aluminium	Naturel perlé	ECLR50/17V
Clé I	2 rosaces	Aluminium	Naturel perlé	ECYR50/17V
CDDC	2 rosaces	Aluminium	Naturel perlé	ECDR50/17V
CDDC avec voyant	2 rosaces	Aluminium	Naturel perlé	ECDRI50/17V

Contact Cadap® : Tél. : 01 64 51 37 80 - Fax : 01 70 73 45 85 - Email : commercial.cadap@wanadoo.fr

Sara New sur plaque

Cadap®

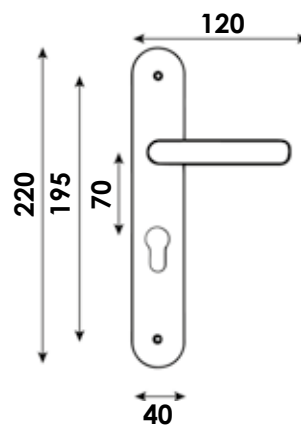


Béquille de forme plate en arc de cintre, en aluminium finition nickel mat, de longueur 120 mm et de saillie 48 mm se terminant en arrondi.

Montée directement sur la plaque en aluminium dans la même finition de 7 mm d'épaisseur, de hauteur 220 mm et de largeur 40 mm, entraxe de fixation de 195 mm, se terminant en arrondi de chaque côté.

Assemblée par un serre-clips qui rend solidaire la béquille sur la plaque qui est équipée d'un ressort de rappel.

Cet ensemble est fourni avec un carré de 7 mm pour épaisseur de porte de 40 à 50 mm et des vis bouchons pour montage monobloc.



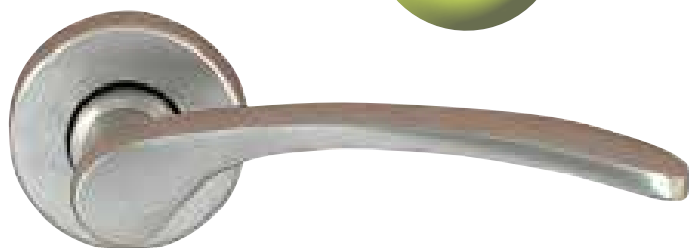
Photos non contractuelles

Perçage		Matière	Finition	Référence
BDC	ensemble	Aluminium	Nickel Mat	001590L/19S
Clé L	ensemble	Aluminium	Nickel Mat	001591L/19S
Clé I	ensemble	Aluminium	Nickel Mat	CY1591L/19S
CDDC	ensemble	Aluminium	Nickel Mat	CD1590L/19S

Contact Cadap® : Tél. : 01 64 51 37 80 - Fax : 01 70 73 45 85 - Email : commercial.cadap@wanadoo.fr

Sara New sur rosace

Cadap®

100%
recyclable

Béquille en arc cintrée de forme plate, en aluminium finition nickel mat, de longueur 120 mm et de saillie 48 mm se terminant en arrondi.

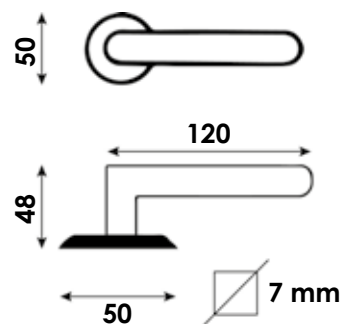
Montée directement sur la sous rosace de fixation en pvc, avec ressort de rappel.

Assemblée à l'aide d'un serre-clips pour rendre l'ensemble solidaire.

Montage par vis auto cassantes pour montage monobloc traversant dans le coffre de serrure à mortaiser (montage obligatoire) et vis à bois. Plus rosace de finition de diamètre 50 mm et épaisseur de 7 mm pour cacher la fixation.

Cet ensemble est fourni avec un carré de 7 mm pour épaisseur de porte de 40 à 50 mm.

Les rosaces de fonction, clé l, clé l, cddc, sont dans la même finition.



Photos non contractuelles

Perçage		Matière	Finition	Référence
BDC	ensemble	Aluminium	Nickel mat	001592L/19BF
Rosace				
Clé L	2 rosaces	Acier	Nickel mat	ECLR30/19V
Clé l	2 rosaces	Acier	Nickel mat	ECYR30/19V
CDDC	2 rosaces	Acier	Nickel mat	ECDR30/19V

Contact Cadap® : Tél. : 01 64 51 37 80 - Fax : 01 70 73 45 85 - Email : commercial.cadap@wanadoo.fr

Sara New sur plaque

Cadap®

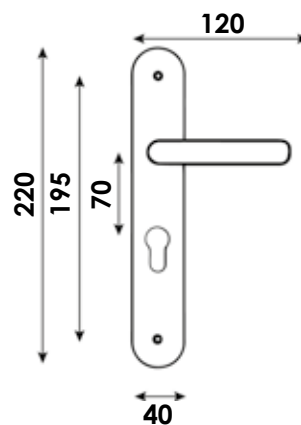


Béquille de forme plate en arc de cintre, en aluminium finition Laitonné de longueur 120 mm et de saillie 48 mm se terminant en arrondi.

Montée directement sur la plaque en aluminium dans la même finition de 7 mm d'épaisseur, de hauteur 220 mm et de largeur 40 mm, entraxe de fixation de 195 mm, se terminant en arrondi de chaque côté.

Assemblée par un serre-clips qui rend solidaire la béquille sur la plaque qui est équipée d'un ressort de rappel.

Cet ensemble est fourni avec un carré de 7 mm pour épaisseur de porte de 40 à 50 mm et des vis bouchons pour montage monobloc.



Photos non contractuelles

Perçage		Matière	Finition	Référence
BDC	ensemble	Aluminium	Laitonné	001695L/1S
Clé L	ensemble	Aluminium	Laitonné	001696L/1S
Clé I	ensemble	Aluminium	Laitonné	CY1696L/1S
CDDC	ensemble	Aluminium	Laitonné	CD1695L/1S

Contact Cadap® : Tél. : 01 64 51 37 80 - Fax : 01 70 73 45 85 - Email : commercial.cadap@wanadoo.fr

Joffrin sur plaque

Cadap®



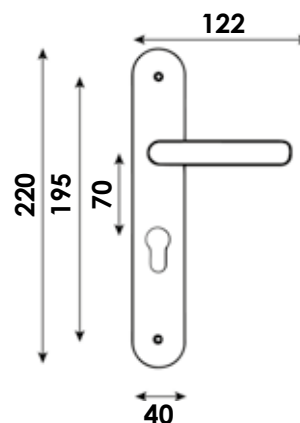
**100%
recyclable**

Béquille de forme en L à angle droit 90° de profil rectangulaire en aluminium finition Inox velours de 122 mm de longueur et de saillie 54 mm.

Montée directement sur la plaque en aluminium de 7 mm d'épaisseur, de hauteur 220 mm, et largeur 40 mm avec un entraxe de fixation de 195 mm.

Assemblée par un serre-clips qui rend solidaire la béquille sur la plaque.

Cet ensemble est fourni avec un carré de 7 mm, vis bouchons tête hexagonale.



Photos non contractuelles

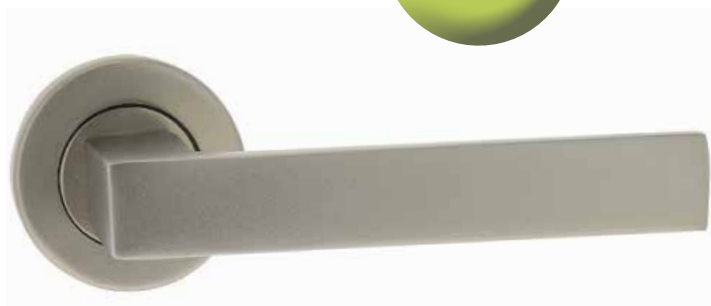
Perçage		Matière	Finition	Référence
BDC	ensemble	Aluminium	Inox velours	001850/38S
Clé L	ensemble	Aluminium	Inox velours	001851/38S
Clé I avec ressort	ensemble	Aluminium	Inox velours	CYAR1851/38S
Clé I	ensemble	Aluminium	Inox velours	CY1851/38S
CDDC	ensemble	Aluminium	Inox velours	CD1850/38S

Contact Cadap® : Tél. : 01 64 51 37 80 - Fax : 01 70 73 45 85 - Email : commercial.cadap@wanadoo.fr

Joffrin sur rosace

Cadap®

100%
recyclable

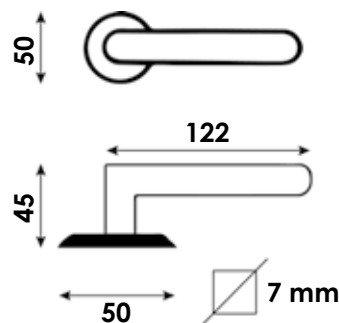
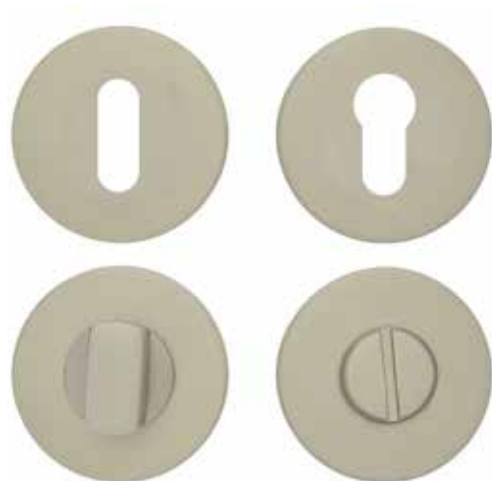


Béquille de forme en L à angle droit 90° de profil rectangulaire en aluminium finition Inox velours, de 122 mm de longueur et de saillie 54 mm.

La béquille est montée directement sur la sous rosace de fixation avec partie en Inox velours

Assemblée à l'aide d'un serre-clips avec ressort de rappel pour rendre l'ensemble solidaire.

Cet ensemble est fourni avec un carré de 7 mm, vis pointeau six pans pour serrage clé Allen, vis bouchons



Photos non contractuelles

Perçage		Matière	Finition	Référence
BDC	ensemble	Aluminium	Inox velours	001867/38S
Rosace				
Clé L	2 rosaces	Aluminium	Inox velours	ECLR59/38S
Clé I	2 rosaces	Aluminium	Inox velours	ECYR59/38S
CDDC	2 rosaces	Aluminium	Inox velours	ECDR59/38S

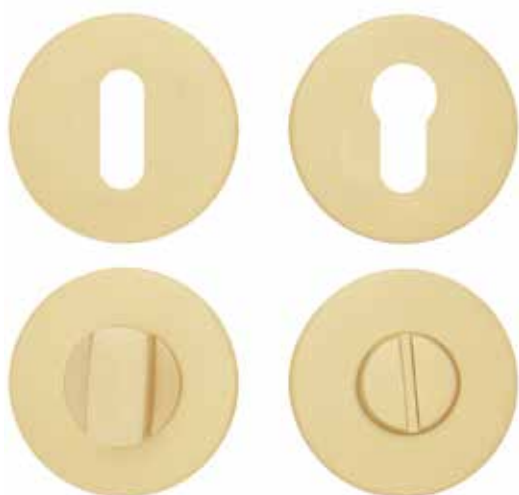
Contact Cadap® : Tél. : 01 64 51 37 80 - Fax : 01 70 73 45 85 - Email : commercial.cadap@wanadoo.fr

Joffrin sur rosace

Cadap®

Nouveautés

100%
recyclable

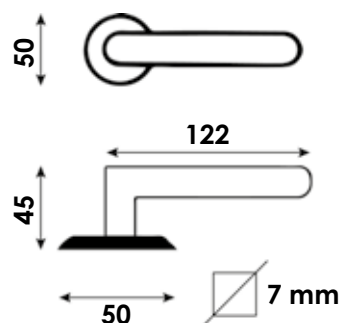


Béquille de forme en L à angle droit 90° de profil rectangulaire en aluminium finition laitoné satiné, de 122 mm de longueur et de saillie 54 mm.

La béquille est montée directement sur la sous rosace de fixation avec partie en Inox velours

Assemblée à l'aide d'un serre-clips avec ressort de rappel pour rendre l'ensemble solidaire.

Cet ensemble est fourni avec un carré de 7 mm, vis pointeau six pans pour serrage clé Allen, vis bouchons



Photos non contractuelles

Perçage		Matière	Finition	Référence
BDC	ensemble	Aluminium	Laitonné Satiné	001867/6E
Rosace				
Clé L	2 rosaces	Aluminium	Laitonné Satiné	ECLR59/6F
Clé I	2 rosaces	Aluminium	Laitonné Satiné	ECYR59/6F
CDDC	2 rosaces	Aluminium	Laitonné Satiné	ECDR59/6F

Contact Cadap® : Tél. : 01 64 51 37 80 - Fax : 01 70 73 45 85 - Email : commercial.cadap@wanadoo.fr

Nouveautés

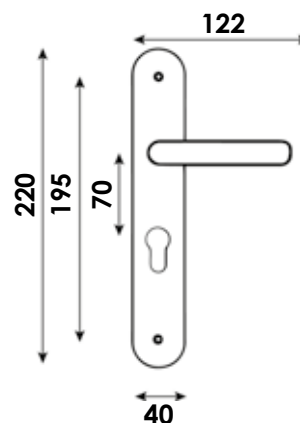
100%
recyclable

Béquille de forme en L à angle droit 90° de profil rectangulaire en aluminium finition Noir mat de 122 mm de longueur et de saillie 54 mm.

Montée directement sur la plaque en aluminium de 7 mm d'épaisseur, de hauteur 220 mm, et largeur 40 mm avec un entraxe de fixation de 195 mm.

Assemblée par un serre-clips qui rend solidaire la béquille sur la plaque.

Cet ensemble est fourni avec un carré de 7 mm, vis bouchons tête hexagonale.



Photos non contractuelles

Perçage		Matière	Finition	Référence
BDC	ensemble	Aluminium	Noir mat	001850/101B
Clé L	ensemble	Aluminium	Noir mat	001851/101B
Clé I	ensemble	Aluminium	Noir mat	CY1851/101B
CDDC	ensemble	Aluminium	Noir mat	CD1850/101B

Contact Cadap® : Tél. : 01 64 51 37 80 - Fax : 01 70 73 45 85 - Email : commercial.cadap@wanadoo.fr

Nouveautés

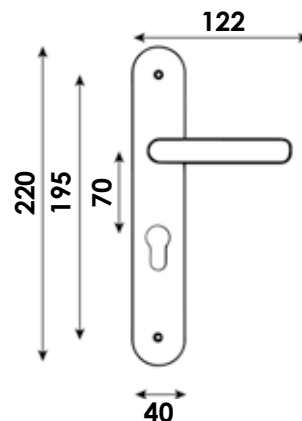
100%
recyclable

Béquille de forme en L à angle droit 90° de profil rectangulaire en aluminium finition Blanc mat de 122 mm de longueur et de saillie 54 mm.

Montée directement sur la plaque en aluminium de 7 mm d'épaisseur, de hauteur 220 mm, et largeur 40 mm avec un entraxe de fixation de 195 mm.

Assemblée par un serre-clips qui rend solidaire la béquille sur la plaque.

Cet ensemble est fourni avec un carré de 7 mm, vis bouchons tête hexagonale.



Photos non contractuelles

Perçage		Matière	Finition	Référence
BDC	ensemble	Aluminium	Blanc mat	001850/51B
Clé L	ensemble	Aluminium	Blanc mat	001851/51B
Clé I	ensemble	Aluminium	Blanc mat	CY1851/51B
CDDC	ensemble	Aluminium	Blanc mat	CD1850/51B

Contact Cadap® : Tél. : 01 64 51 37 80 - Fax : 01 70 73 45 85 - Email : commercial.cadap@wanadoo.fr

Nouveautés

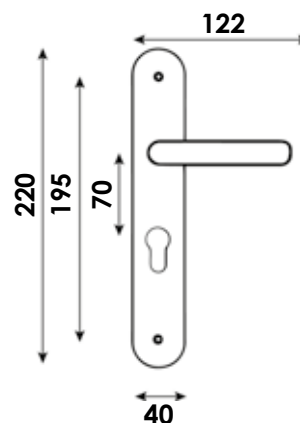


Béquille de forme en L à angle droit 90° de profil rectangulaire en aluminium finition Laitonné satiné de 122 mm de longueur et de saillie 54 mm.

Montée directement sur la plaque en aluminium de 7 mm d'épaisseur, de hauteur 220 mm, et largeur 40 mm avec un entraxe de fixation de 195 mm.

Assemblée par un serre-clips qui rend solidaire la béquille sur la plaque.

Cet ensemble est fourni avec un carré de 7 mm, vis bouchons tête hexagonale.



Photos non contractuelles

Perçage		Matière	Finition	Référence
BDC	ensemble	Aluminium	Laitonné satiné	001850/6B
Clé L	ensemble	Aluminium	Laitonné satiné	001851/6B
Clé I	ensemble	Aluminium	Laitonné satiné	CY1851/6B
CDDC	ensemble	Aluminium	Laitonné satiné	CD1850/6B

Contact Cadap® : Tél. : 01 64 51 37 80 - Fax : 01 70 73 45 85 - Email : commercial.cadap@wanadoo.fr

Nouveautés

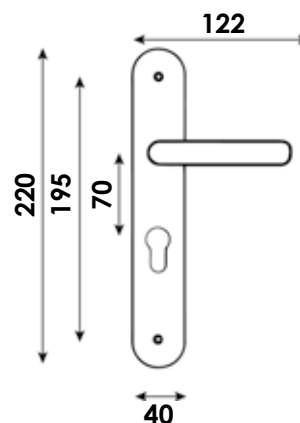
100%
recyclable

Béquille de forme en L à angle droit 90° de profil rectangulaire en aluminium finition Nickel mat de 122 mm de longueur et de saillie 54 mm.

Montée directement sur la plaque en aluminium de 7 mm d'épaisseur, de hauteur 220 mm, et largeur 40 mm avec un entraxe de fixation de 195 mm.

Assemblée par un serre-clips qui rend solidaire la béquille sur la plaque.

Cet ensemble est fourni avec un carré de 7 mm, vis bouchons tête hexagonale.



Photos non contractuelles

Perçage		Matière	Finition	Référence
BDC	ensemble	Aluminium	Nickel mat	001850/A19B
Clé L	ensemble	Aluminium	Nickel mat	001851/A19B
Clé I	ensemble	Aluminium	Nickel mat	CY1851/A19B
CDDC	ensemble	Aluminium	Nickel mat	CD1850/A19B

Contact Cadap® : Tél. : 01 64 51 37 80 - Fax : 01 70 73 45 85 - Email : commercial.cadap@wanadoo.fr

Clary sur plaque

Cadap®



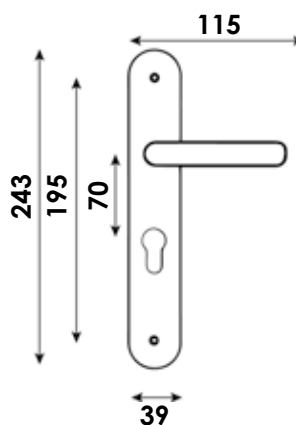
Béquille de forme cylindrique en départ droit avec méplat sur la partie supérieure et sur toute sa longueur se terminant en bout droit rectangulaire.

En zamak et finition nickel mat, de longueur 115 mm et de saillie 42 mm.

Montée directement sur la plaque dans la même finition de 8 mm d'épaisseur, de hauteur 243 mm et largeur 39 mm. Un entraxe de fixation de 195 mm se terminant en arrondi de chaque côté.

Assemblée par un serre-clips qui rend solidaire la béquille sur la plaque qui est équipée d'un ressort de rappel.

Cet ensemble est fourni avec un carré de 7 mm pour épaisseur de porte de 40 à 50 mm et des vis bouchons pour montage monobloc.



Perçage		Matière	Finition	Référence
BDC	Ensemble	Zamak	Nickel mat	005430/19BF
Clé L	Ensemble	Zamak	Nickel mat	005431/19BF
Clé I avec ressort	Ensemble	Zamak	Nickel mat	CYAR5431/19BF
CDDC	Ensemble	Zamak	Nickel mat	CD5430/19BF

Contact Cadap® : Tél. : 01 64 51 37 80 - Fax : 01 70 73 45 85 - Email : commercial.cadap@wanadoo.fr

Clary sur rosace

Cadap®



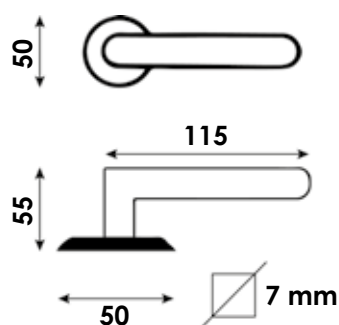
Béquille de forme cylindrique en départ droit avec méplat sur la partie supérieure et sur toute sa longueur se terminant en bout droit rectangulaire,

En zamak et de finition nickel mat, de longueur 115 mm et de saillie 42 mm.

Montée directement sur sa sous rosace de fixation en pvc, avec ressort de rappel assemblée à l'aide d'un serre-clips pour rendre l'ensemble solidaire.

Montage par vis à douille pour montage monobloc traversant dans le coffre de serrure à mortaiser (montage obligatoire) et vis à bois. Plus rosace de finition de diamètre 50 mm et d'épaisseur 7 mm pour cacher la fixation.

Cet ensemble est fourni avec un carré de 7 mm pour épaisseur de porte de 40 à 50 mm.



Perçage		Matière	Finition	Référence
BDC	ensemble	Zamak	Nickel mat	005432/19BF
Rosace				
Clé L	2 rosaces	Acier	Nickel mat	ECLR78/19S
Clé I	2 rosaces	Acier	Nickel mat	ECYR78/19S
CDDC	2 rosaces	Acier	Nickel mat	ECDR78/19S

Contact Cadap® : Tél. : 01 64 51 37 80 - Fax : 01 70 73 45 85 - Email : commercial.cadap@wanadoo.fr

Pirée sur plaque

Cadap®



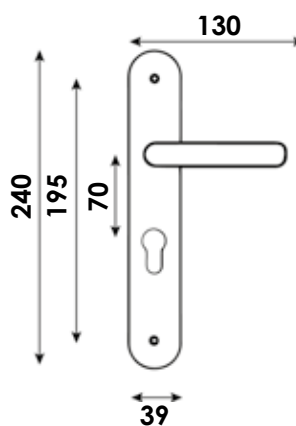
Béquille en départ droit et de forme cylindrique de diamètre 16 mm en arc vers l'intérieur, se terminant en bout demi sphérique.

En zamak et finition nickel mat, de longueur 130 mm et de saillie 50 mm.

Montée directement sur la plaque dans la même finition de 8 mm d'épaisseur, de hauteur 240 mm, et largeur 39 mm. Un entraxe de fixation de 195 mm se terminant en arrondi de chaque côté.

Assemblée par un serre-clips qui rend solidaire la béquille sur la plaque qui est équipée d'un ressort de rappel.

Cet ensemble est fourni avec un carré de 7 mm pour épaisseur de porte de 40 à 50 mm et des vis bouchons pour montage monobloc.



Photos non contractuelles

Perçage		Matière	Finition	Référence
BDC	Ensemble	Zamak	Nickel mat	005420/19BF
Clé L	Ensemble	Zamak	Nickel mat	005421/19BF
Clé I avec ressort	Ensemble	Zamak	Nickel mat	CYAR5421/19BF
CDDC	Ensemble	Zamak	Nickel mat	CD5420/19BF

Contact Cadap® : Tél. : 01 64 51 37 80 - Fax : 01 70 73 45 85 - Email : commercial.cadap@wanadoo.fr

Pirée sur rosace

Cadap®

Béquille en départ droit et de forme cylindrique de diamètre 16 mm. En arc vers l'intérieur, se terminant en bout demi sphérique.

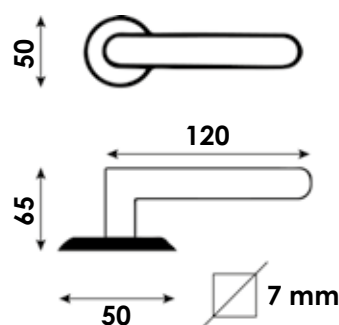
En zamak et finition nickel mat, de longueur 120 mm et de saillie 50 mm.

Montée directement sur la sous rosace de fixation en pvc, avec ressort de rappel.

Assemblée à l'aide d'un serre-clips pour rendre l'ensemble solidaire.

Montage par vis à douille pour montage monobloc traversant dans le coffre de serrure à mortaiser (montage obligatoire) et vis à bois. Plus rosace de finition de diamètre 50 mm et d'épaisseur 7 mm pour cacher la fixation.

Cet ensemble est fourni avec un carré de 7 mm pour épaisseur de porte de 40 à 50 mm.



Perçage		Matière	Finition	Référence
BDC	ensemble	Zamak	Nickel mat	005422/19BF
Rosace				
Clé L	2 rosaces	Acier	Nickel mat	ECLR78/19S
Clé I	2 rosaces	Acier	Nickel mat	ECYR78/19S
CDDC	2 rosaces	Acier	Nickel mat	ECDR78/19S

Contact Cadap® : Tél. : 01 64 51 37 80 - Fax : 01 70 73 45 85 - Email : commercial.cadap@wanadoo.fr

Mista sur plaque

Cadap®



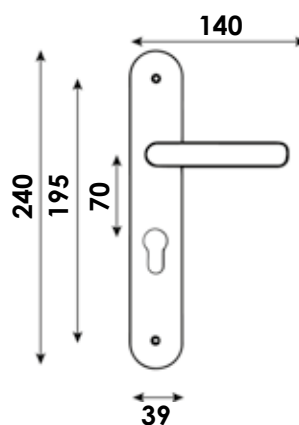
Béquille en départ droit et de forme légèrement cintrée sur sa longueur en arc. Se terminant en bout biseauté vers l'intérieur.

En zamak et finition nickel mat, de longueur 140 mm, de saillie 50 mm.

Montée directement sur la plaque dans la même finition de 8 mm d'épaisseur, de hauteur 240 mm, et largeur 39 mm. Un entraxe de fixation 195 mm se terminant en arrondi de chaque côté.

Assemblée par un serre-clips qui rend solidaire la béquille sur la plaque qui est équipée d'un ressort de rappel.

Cet ensemble est fourni avec un carré de 7 mm pour épaisseur de porte de 40 à 50 mm et des vis bouchons pour montage monobloc.



Photos non contractuelles

Perçage		Matière	Finition	Référence
BDC	Ensemble	Zamak	Nickel mat	005425/19BF
Clé L	Ensemble	Zamak	Nickel mat	005426/19BF
Clé I avec ressort	Ensemble	Zamak	Nickel mat	CYAR5426/19BF
CDDC	Ensemble	Zamak	Nickel mat	CD5425/19BF

Contact Cadap® : Tél. : 01 64 51 37 80 - Fax : 01 70 73 45 85 - Email : commercial.cadap@wanadoo.fr

Mista sur rosace

Cadap®



Béquille en départ droit et de forme légèrement cintrée sur sa longueur en arc. Se terminant en bout biseauté vers l'intérieur.

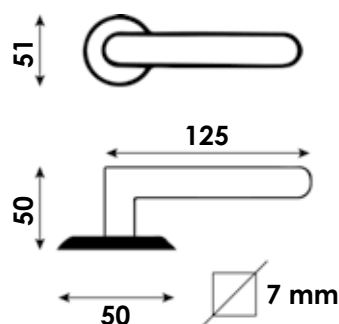
En zamak et finition nickel mat, de longueur 125 mm et de saillie 50 mm.

Montée directement sur sa sous rosace de fixation en pvc, avec ressort de rappel.

Assemblée à l'aide d'un serre-clips pour rendre l'ensemble solidaire.

Montage par vis à douille pour montage monobloc traversant dans le coffre de serrure à mortaiser (montage obligatoire) et vis à bois. Plus rosace de finition de diamètre 50 mm et d'épaisseur 7 mm pour cacher la fixation.

Cet ensemble est fourni avec un carré de 7 mm pour épaisseur de porte de 40 à 50 mm.



Perçage		Matière	Finition	Référence
BDC	ensemble	Zamak	Nickel mat	005427/19BF
Rosace				
Clé L	2 rosaces	Acier	Nickel mat	ECLR78/19S
Clé I	2 rosaces	Acier	Nickel mat	ECYR78/19S
CDDC	2 rosaces	Acier	Nickel mat	ECDR78/19S

Contact Cadap® : Tél. : 01 64 51 37 80 - Fax : 01 70 73 45 85 - Email : commercial.cadap@wanadoo.fr

HAUT DE GAMME



Courcelles sur plaque

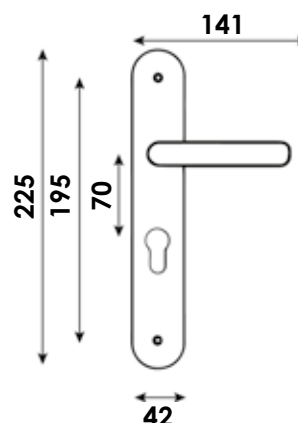
Cadap®



Béquille en inox brossé qualité AISI 304 de forme courbée en arc de cindre en vue de face, de 19 mm de diamètre et de longueur 141 mm, avec partie cintrée qui dépasse de 20 mm vers la gauche, de chaque côté.

Les parties cintrées par rapport à l'axe de la béquille se terminent en ambouts droits.

Vis reliure pour une porte d'épaisseur de 38 à 42 mm.



Photos non contractuelles

Perçage		Matière	Finition	Référence
BDC	ensemble	Inox	Inox brossé	004056/72S
Clé L	ensemble	Inox	Inox brossé	004057/72S
Clé I	ensemble	Inox	Inox brossé	CY4057/72S
CDDC	ensemble	Inox	Inox brossé	CD4056/72S

Contact Cadap® : Tél. : 01 64 51 37 80 - Fax : 01 70 73 45 85 - Email : commercial.cadap@wanadoo.fr

100%
recyclable

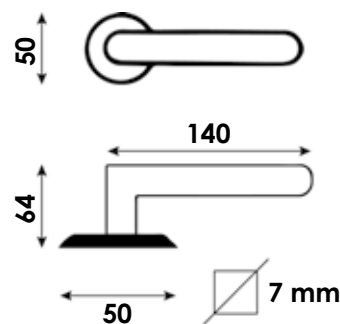
Béquille en inox brossé qualité AISI 304 de forme courbée en arc de cintre en vue de face de 19 mm de diamètre, de longueur 140 mm, avec partie cintrée qui dépasse de 20 mm vers la gauche de chaque côté. Les parties cintrées par rapport à l'axe de la béquille se terminent en embouts droits.

La béquille est montée directement sur la sous-rosace de fixation en zamak.

Assemblée à l'aide d'un serre-clips avec ressort de rappel pour rendre l'ensemble solidaire.

Montage traversant le coffre de serrure à mortaiser avec des vis auto-cassantes positionnées en opposé pour éviter le vol (montage obligatoire) et vis à bois. Plus rosace de finition de diamètre 50 mm et d'épaisseur de 7 mm pour cacher la fixation.

Cet ensemble est fourni avec un carré de 7 mm pour épaisseur de porte de 40 à 50 mm.



Photos non contractuelles

Perçage		Matière	Finition	Référence
BDC	ensemble	Inox	Inox brossé	004058/72I
Rosace				
Clé L	2 rosaces	Inox	Inox brossé	ECLR29/72S
Clé I	2 rosaces	Inox	Inox brossé	ECYR29/72S
CDDC sans voyant	2 rosaces	Inox	Inox brossé	ECDR29P72S
CDDC avec voyant	2 rosaces	Inox	Inox brossé	ECDR29/72S

Contact Cadap® : Tél. : 01 64 51 37 80 - Fax : 01 70 73 45 85 - Email : commercial.cadap@wanadoo.fr

Invalides sur plaque

Cadap®



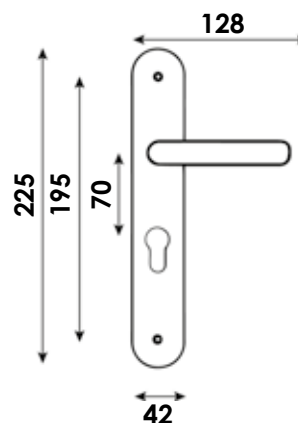
100%
recyclable

Béquille en inox brossé qualité AISI 304 cylindrique en L, reliée par une partie intermédiaire entre le pied de béquille et la partie la plus longue par un axe de diamètre inférieur de 19 mm de diamètre, de longueur 128 mm et saillie de 45 mm.

Montée directement sur la plaque emboutie en inox brossé de hauteur 225 mm et de largeur 42 mm, entraxe de fixation de 195 mm, se terminant en arrondi de chaque côté.

Assemblée par un serre-clips qui rend solidaire la béquille sur la plaque qui est équipée d'un ressort de rappel.

Cet ensemble est fourni avec un carré de 7 mm pour épaisseur de porte de 40 à 50 mm et des vis bouchons pour montage monobloc.



Photos non contractuelles

Perçage		Matière	Finition	Référence
BDC	ensemble	Inox	Inox brossé	004060/72B
Clé L	ensemble	Inox	Inox brossé	004061/72B
Clé I	ensemble	Inox	Inox brossé	CY4061/72B
CDDC	ensemble	Inox	Inox brossé	CD4060/72B

Contact Cadap® : Tél. : 01 64 51 37 80 - Fax : 01 70 73 45 85 - Email : commercial.cadap@wanadoo.fr



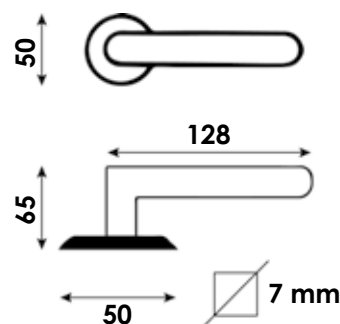
Béquille en inox brossé qualité AISI 304 cylindrique en L, reliée par une partie intermédiaire entre le pied de béquille et la partie la plus longue par un axe de diamètre inférieur, de 19 mm de diamètre, de longueur 128 mm et saillie de 45 mm.

Montée directement sur la sous rosace de fixation en zamak.

Assemblée à l'aide d'un serre-clips avec ressort de rappel pour rendre l'ensemble solidaire.

Montage traversant le coffre de serrure à mortaiser avec des vis auto cassantes positionnées en opposé pour éviter le vol (montage obligatoire) et vis à bois. Plus rosace de finition de diamètre 50 mm et d'épaisseur de 7 mm pour cacher la fixation.

Cet ensemble est fourni avec un carré de 7 mm pour épaisseur de porte de 40 à 50 mm.



Photos non contractuelles

Perçage		Matière	Finition	Référence
BDC	ensemble	Inox	Inox brossé	004062/72I
Rosace				
Clé L	2 rosaces	Inox	Inox brossé	ECLR29/72S
Clé I	2 rosaces	Inox	Inox brossé	ECYR29/72S
CDDC sans voyant	2 rosaces	Inox	Inox brossé	ECDR29P72S
CDDC avec voyant	2 rosaces	Inox	Inox brossé	ECDR29/72S

Contact Cadap® : Tél. : 01 64 51 37 80 - Fax : 01 70 73 45 85 - Email : commercial.cadap@wanadoo.fr

Laborde sur rosace

Cadap®

100%
recyclable

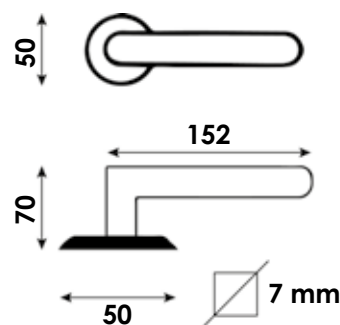
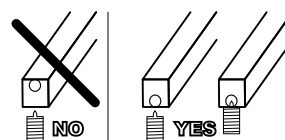


Béquille en inox brossé qualité AISI 304 à angle droit de 90 ° en L se terminant par un embout droit, de 19 mm de diamètre, de longueur 152 mm et de saillie 70 mm. Montée directement sur la sous rosace ronde de 50/50 mm de fixation en acier.

Assemblée à l'aide d'un serre-clips avec ressort de rappel pour rendre l'ensemble solidaire.

Montage traversant le coffre de serrure à mortaiser avec des vis auto-cassantes (montage obligatoire) et vis à bois. Plus rosace de finition de mêmes dimensions et d'épaisseur de 7 mm pour cacher la fixation.

Cet ensemble est fourni avec un carré de 7 mm pour épaisseur de porte de 40 à 50 mm.



Photos non contractuelles

Perçage		Matière	Finition	Référence
BDC	ensemble	Inox	Inox brossé	004095/72I
Rosace				
Clé L	2 rosaces	Inox	Inox brossé	ECLR43/72S
Clé I	2 rosaces	Inox	Inox brossé	ECYR43/72S
CDDC avec voyant	2 rosaces	Inox	Inox brossé	ECDR43/72S
CDDC sans voyant	2 rosaces	Inox	Inox brossé	ECDR29P72S

Contact Cadap® : Tél. : 01 64 51 37 80 - Fax : 01 70 73 45 85 - Email : commercial.cadap@wanadoo.fr

Lara sur plaque

Cadap®

CATÉGORIE D'UTILISATION : GRADE 2

Grade 6

Grade 4

Produit testé
par la

Norme NF EN 1906



100%
recyclable

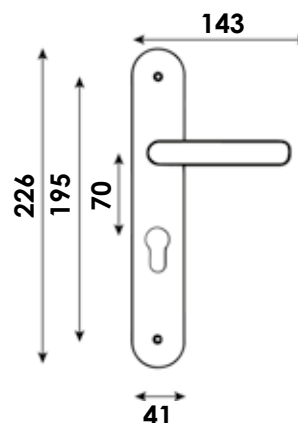
Béquille de 19 mm de diamètre en inox brossé qualité AISI 304 avec retour coudé en L, longueur de 143 mm et saillie de 68 mm. Montée sur sa contre-plaque de fixation, fournie avec cache inox, de hauteur 226 mm et de largeur 41 mm, entraxe de fixation de 195 mm, se terminant en arrondi de chaque côté.

Assemblée par un serre-clips qui rend solidaire la béquille sur la plaque. Elle est équipée d'un ressort de rappel.

Cet ensemble est fourni avec un carré de 7 mm pour épaisseur de porte de 40 à 50 mm, avec des vis bouchons dont un côté douille six pans pour montage rapide monobloc antiviol, plus vis bois.

La contre-plaque est ajourée en bas ainsi que la plaque de finition pour faciliter le démontage une fois clipsée sur la porte sans l'abîmer.

Vis et carré heso à l'extérieur, fonctions, clé I, clé L, WC sans ou avec voyant.



Photos non contractuelles

Perçage		Matière	Finition	Référence
BDC	ensemble	Inox	Inox brossé	005400/72BF
Clé L	ensemble	Inox	Inox brossé	005401/72BF
Clé I avec ressort	ensemble	Inox	Inox brossé	CYAR5401/72BF
CDDC	ensemble	Inox	Inox brossé	CD5400/72BF

Contact Cadap® : Tél. : 01 64 51 37 80 - Fax : 01 70 73 45 85 - Email : commercial.cadap@wanadoo.fr

Lara sur rosace

Cadap®

100%
recyclable

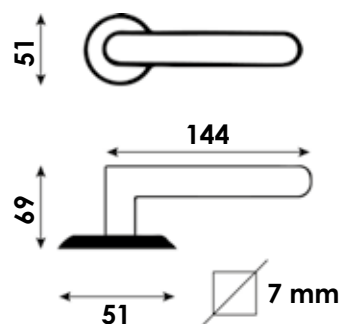
Béquille en inox brossé qualité AISI 304 avec un retour coudé en L se terminant par un embout droit, de 19 mm de diamètre, de longueur 144 mm et de saillie 69 mm.

Montée directement sur la sous-rosace de fixation en acier.

Assemblée à l'aide d'un serre-clips avec ressort de rappel pour rendre l'ensemble solidaire.

Montage traversant le coffre de serrure à mortaiser avec des vis auto cassantes (montage obligatoire) et vis à bois. Plus rosace de finition de diamètre 51 mm ajourée pour faciliter le démontage, d'épaisseur de 7 mm pour cacher la fixation.

Cet ensemble est fourni avec un carré de 7 mm pour épaisseur de porte de 40 à 50 mm. Plus rosaces de fonctions, clé I, clé L, WC sans ou avec voyant.



Photos non contractuelles

Perçage		Matière	Finition	Référence
BDC	ensemble	Inox	Inox brossé	005402/72BF
Rosace				
Clé L	2 rosaces	Inox	Inox brossé	ECLR86/72S
Clé I	2 rosaces	Inox	Inox brossé	ECYR86/72S
CDDC sans voyant	2 rosaces	Inox	Inox brossé	ECDR86/72S
CDDC avec voyant	2 rosaces	Inox	Inox brossé	ECDRI86/72S

Contact Cadap® : Tél. : 01 64 51 37 80 - Fax : 01 70 73 45 85 - Email : commercial.cadap@wanadoo.fr

Rome sur plaque

Cadap®



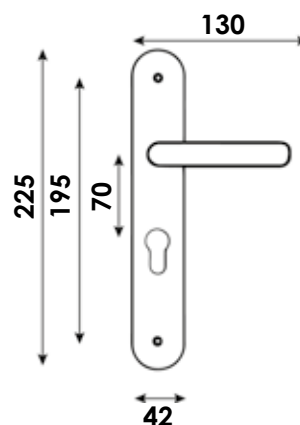
100%
recyclable

Béquille en inox brossé qualité AISI 304 à angle droit 90° avec partie incurvée pour y positionner le pouce sur la partie cintrée la plus longue se terminant par un embout droit, de 19 mm de diamètre, de longueur 130 mm et saillie de 68 mm.

Montée directement sur la plaque emboutie en inox brossé, de hauteur 225 mm et de largeur 42 mm, entraxe de fixation de 195 mm, se terminant en arrondi de chaque côté.

Assemblée par un serre-clips qui rend solidaire la béquille sur la plaque qui est équipée d'un ressort de rappel sauf perçage Clé I.

Cet ensemble est fourni avec un carré de 7 mm pour épaisseur de porte de 40 à 50 mm et des vis bouchons pour montage monobloc.



Photos non contractuelles

Perçage		Matière	Finition	Référence
BDC	ensemble	Inox	Inox brossé	005292/72B
Clé L	ensemble	Inox	Inox brossé	005293/72B
Clé I	ensemble	Inox	Inox brossé	CY5293/72B
CDDC	ensemble	Inox	Inox brossé	CD5292/72B

Contact Cadap® : Tél. : 01 64 51 37 80 - Fax : 01 70 73 45 85 - Email : commercial.cadap@wanadoo.fr

Rome sur rosace

Cadap®

100%
recyclable



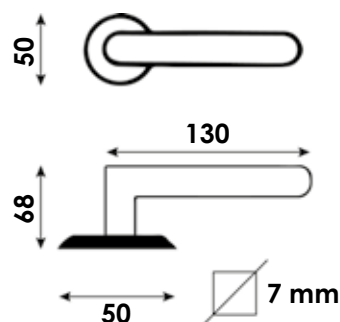
Béquille en inox brossé qualité AISI 304 à angle droit 90° avec partie incurvée pour y positionner le pouce sur la partie cintrée la plus longue se terminant par un embout droit, de 19 mm de diamètre, de longueur 130 mm et de saillie 68 mm.

Montée directement sur la sous rosace de fixation en zamak.

Assemblée à l'aide d'un serre-clips avec ressort de rappel pour rendre l'ensemble solidaire.

Montage traversant le coffre de serrure à mortaiser avec des vis auto-cassantes (montage obligatoire) et vis à bois. Plus rosace de finition de diamètre 50 mm et d'épaisseur de 7 mm pour cacher la fixation.

Cet ensemble est fourni avec un carré de 7 mm pour épaisseur de porte de 40 à 50 mm.



Photos non contractuelles

Perçage		Matière	Finition	Référence
BDC	ensemble	Inox	Inox brossé	005294/72I
Rosace				
Clé L	2 rosaces	Inox	Inox brossé	ECLR29/72S
Clé I	2 rosaces	Inox	Inox brossé	ECYR29/72S
CDDC sans voyant	2 rosaces	Inox	Inox brossé	ECDR29P72S
CDDC avec voyant	2 rosaces	Inox	Inox brossé	ECDR29/72S

Contact Cadap® : Tél. : 01 64 51 37 80 - Fax : 01 70 73 45 85 - Email : commercial.cadap@wanadoo.fr

Segur I sur rosace

Cadap®

CATÉGORIE D'UTILISATION : GRADE 2

Grade 6

Grade 4

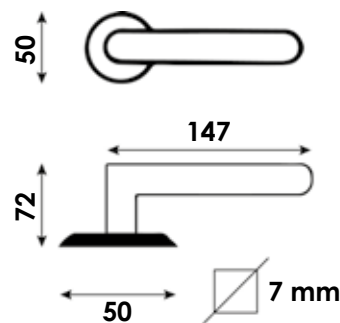
Produit testé
par la

x100 000

ENDURANCE

CORROSION

Norme NF EN 1906



Photos non contractuelles

Béquille en inox brossé qualité AISI 304 à angle droit de 90° en forme de L se terminant par un embout droit, de 19 mm de diamètre, de longueur 147 mm et de saillie 72 mm.

Montée directement sur la sous-rosace de fixation en acier.

Assemblée à l'aide d'un serre-clips avec ressort de rappel pour rendre l'ensemble solidaire.

Montage traversant le coffre de serrure à mortaiser avec des vis à douille avec un coté non fendu à positionnées en opposé pour éviter le vol (montage obligatoire) et vis à bois. Plus rosace de finition de diamètre 50 mm et d'épaisseur de 7 mm pour cacher la fixation.

Cet ensemble est fourni avec un carré de 7 mm pour épaisseur de porte de 40 à 50 mm. Les rosaces sont ajourées pour faciliter le démontage et ne pas abîmer la porte.

Perçage		Matière	Finition	Référence
BDC	ensemble	Inox	Inox brossé	005407/72BF
Rosace				
Clé L	2 rosaces	Inox	Inox brossé	ECLR86/72S
Clé I	2 rosaces	Inox	Inox brossé	ECYR86/72S
CDDC	2 rosaces	Inox	Inox brossé	ECDR86/72S
CDDC avec voyant	2 rosaces	Inox	Inox brossé	ECDRI86/72S

Contact Cadap® : Tél. : 01 64 51 37 80 - Fax : 01 70 73 45 85 - Email : commercial.cadap@wanadoo.fr

Lafitte I sur plaque

Cadap®

CATÉGORIE D'UTILISATION : GRADE 2

Grade 6

Grade 4

Produit testé
par la

x100 000

ENDURANCE

CORROSION

Norme NF EN 1906



100%
recyclable

Béquille de 19 mm de diamètre en finition inox brossé qualité AISI 304 en forme de L avec un retour à 90°, de longueur 130 mm et de saillie 68 mm.

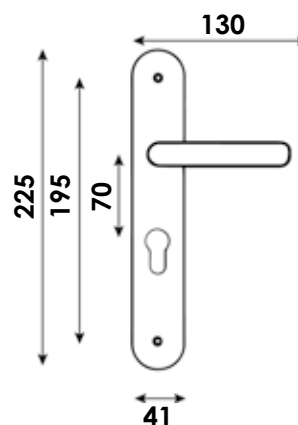
Montée directement sur sa contre-plaque de fixation, fournie avec cache inox, de hauteur 225 mm et de largeur 41 mm, entraxe de fixation de 195 mm, se terminant en arrondi de chaque côté.

Assemblée par un serre-clips qui rend solidaire la béquille sur la plaque qui est équipée d'un ressort de rappel.

Cet ensemble est fourni avec un carré de 7 mm pour épaisseur de porte de 40 à 50 mm avec des vis bouchons dont un côté douille six pans pour montage rapide monobloc antiviol, plus vis bois.

La contre plaque est ajourée en bas ainsi que la plaque de finition pour faciliter le démontage une fois clipsée sur la porte, sans l'abîmer.

Vis et carré heso à l'extérieur.



Photos non contractuelles

Perçage		Matière	Finition	Référence
BDC	ensemble	Inox	Inox brossé	005405/72BF
Clé L	ensemble	Inox	Inox brossé	005406/72BF
Clé I	ensemble	Inox	Inox brossé	CYAR5406/72BF
CDDC sans voyant	ensemble	Inox	Inox brossé	CD5405/72BF
CDDC avec voyant	ensemble	Inox	Inox brossé	CDI5405/72BF

Contact Cadap® : Tél. : 01 64 51 37 80 - Fax : 01 70 73 45 85 - Email : commercial.cadap@wanadoo.fr

100%
recyclable

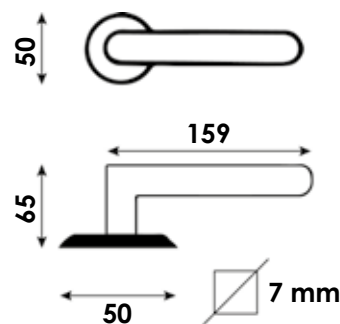
Béquille en inox brossé qualité AISI 304 à angle droit de 90 ° avec la partie la plus longue cintrée en arc de cercle, se terminant en embout droit, de 19 mm de diamètre, de longueur de 133 mm et saillie de 70 mm.

Livrée séparément de sa sous rosace de fixation en pvc de diamètre 48 mm et d'épaisseur de 8 mm.

Equipée d'un ressort de rappel à cassette.

Montage traversant dans le coffre de serrure à mortaiser avec des vis auto-cassantes (montage obligatoire) et vis à bois. Plus rosace de finition de diamètre 50 mm et d'épaisseur de 7 mm pour cacher la fixation, dans la même finition que la béquille.

Cet ensemble est fourni avec un carré de 7 mm pour épaisseur de porte de 40 à 50 mm.



Photos non contractuelles

Perçage		Matière	Finition	Référence
BDC	ensemble	Inox	Inox brossé	005075/72B
Rosace				
Clé L	2 rosaces	Inox	Inox brossé	ECLR43/72S
Clé I	2 rosaces	Inox	Inox brossé	ECYR43/72S
CDDC avec voyant	2 rosaces	Inox	Inox brossé	ECDR43/72S

Contact Cadap® : Tél. : 01 64 51 37 80 - Fax : 01 70 73 45 85 - Email : commercial.cadap@wanadoo.fr

GAMME PRESTIGE



Nouveautés

100%
recyclable

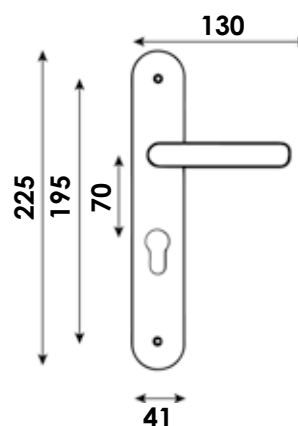
Béquille de forme cintrée sur sa longueur en arc.
Se terminant par un méplat.

Montée directement sur la plaque en acier et finition Nickel mat de 7 mm d'épaisseur, de hauteur 225 mm et largeur 41 mm, entraxe de fixation de 195 mm, se terminant par une courbe de chaque côté.

Assemblée par un serre-clips qui rend solidaire la béquille sur la plaque avec ressort de rappel.

Cet ensemble est fourni avec un carré de 7 mm et des vis bouchons pour montage monobloc pour épaisseur de porte de 40 à 45 mm.

Les plaques de fonction sont déclinées comme la béquille en doubles finitions.



Photos non contractuelles

Perçage		Matière	Finition	Référence
BDC	ensemble	Acier	Nickel mat	001430/19B
Clé L	ensemble	Acier	Nickel mat	001431/19B
Clé I	ensemble	Acier	Nickel mat	CY1431/19B
CDDC	ensemble	Acier	Nickel mat	CD1430/19B

Contact Cadap® : Tél. : 01 64 51 37 80 - Fax : 01 70 73 45 85 - Email : commercial.cadap@wanadoo.fr

Nouveautés

100%
recyclable

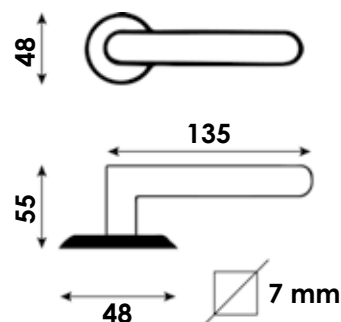
Béquille de forme cintrée sur sa longueur en arc.
Se terminant par un méplat.

Montée directement sur la sous-rosace de fixation en
pvc, avec ressort de rappel.

Assemblée à l'aide d'un serre-clips pour rendre
l'ensemble solidaire.

Montage par vis auto cassantes pour montage
monobloc traversant dans le coffre de serrure à
mortaiser (montage obligatoire) et vis à bois. Plus
rosace de finition de diamètre 48 mm et d'épaisseur
de 8 mm pour cacher la fixation.

Cet ensemble est fourni avec un carré de 7 mm pour
épaisseur de porte de 40 à 50 mm.



Photos non contractuelles

Perçage		Matière	Finition	Référence
BDC	ensemble	Acier	Nickel Mat	001432/19B
Rosace				
Clé L	2 rosaces	Acier	Nickel Mat	ECLR78/19S
Clé I	2 rosaces	Acier	Nickel Mat	ECYR78/19S
CDDC	2 rosaces	Acier	Nickel Mat	ECDR78/19S

Contact Cadap® : Tél. : 01 64 51 37 80 - Fax : 01 70 73 45 85 - Email : commercial.cadap@wanadoo.fr

Oris sur plaque

Cadap®

Nouveautés



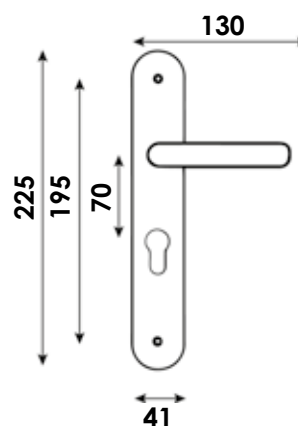
Béquille de forme cintrée sur sa longueur en arc.
Se terminant par un méplat.

Montée directement sur la plaque en acier et finition Laitonné satiné de 7 mm d'épaisseur, de hauteur 225 mm et largeur 41 mm, entraxe de fixation de 195 mm, se terminant par une courbe de chaque côté.

Assemblée par un serre-clips qui rend solidaire la béquille sur la plaque avec ressort de rappel.

Cet ensemble est fourni avec un carré de 7 mm et des vis bouchons pour montage monobloc pour épaisseur de porte de 40 à 45 mm.

Les plaques de fonction sont déclinées comme la béquille en doubles finitions.

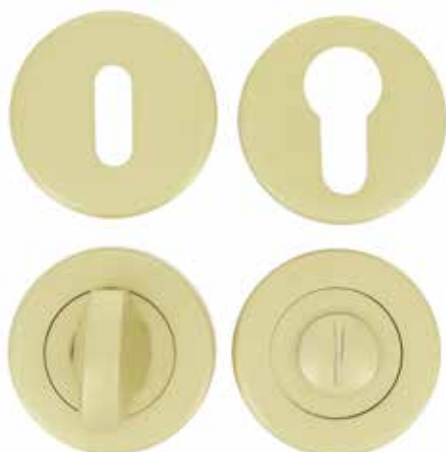


Photos non contractuelles

Perçage		Matière	Finition	Référence
BDC	ensemble	Acier	Laitonné satiné	001430/6B
Clé L	ensemble	Acier	Laitonné satiné	001431/6B
Clé I	ensemble	Acier	Laitonné satiné	CY1431/6B
CDDC	ensemble	Acier	Laitonné satiné	CD1430/6B

Contact Cadap® : Tél. : 01 64 51 37 80 - Fax : 01 70 73 45 85 - Email : commercial.cadap@wanadoo.fr

Nouveautés

100%
recyclable

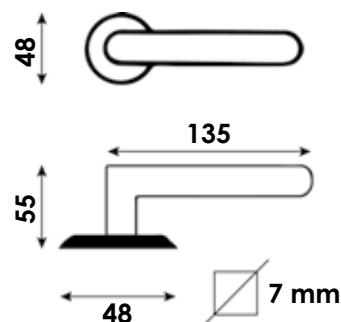
Béquille de forme cintrée sur sa longueur en arc.
Se terminant par un méplat.

Montée directement sur la sous-rosace de fixation en pvc, avec ressort de rappel.

Assemblée à l'aide d'un serre-clips pour rendre l'ensemble solidaire.

Montage par vis auto cassantes pour montage monobloc traversant dans le coffre de serrure à mortaiser (montage obligatoire) et vis à bois. Plus rosace de finition de diamètre 48 mm et d'épaisseur de 8 mm pour cacher la fixation.

Cet ensemble est fourni avec un carré de 7 mm pour épaisseur de porte de 40 à 50 mm.



Photos non contractuelles

Perçage		Matière	Finition	Référence
BDC	ensemble	Acier	Laitonné Satiné	001432/6B
Rosace				
Clé L	2 rosaces	Acier	Laitonné Satiné	ECLR78/6S
Clé I	2 rosaces	Acier	Laitonné Satiné	ECYR78/6S
CDDC	2 rosaces	Acier	Laitonné Satiné	ECDR78/6S

Contact Cadap® : Tél. : 01 64 51 37 80 - Fax : 01 70 73 45 85 - Email : commercial.cadap@wanadoo.fr

Oris sur plaque

Cadap®

Nouveautés



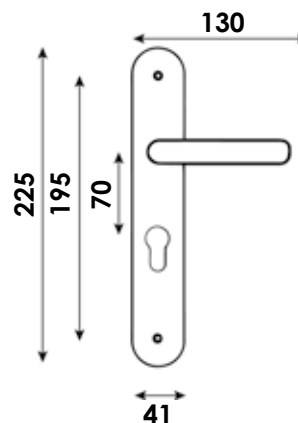
Béquille de forme cintrée sur sa longueur en arc.
Se terminant par un méplat.

Montée directement sur la plaque en acier et finition Laitonné de 7 mm d'épaisseur, de hauteur 225 mm et largeur 41 mm, entraxe de fixation de 195 mm, se terminant par une courbe de chaque côté.

Assemblée par un serre-clips qui rend solidaire la béquille sur la plaque avec ressort de rappel.

Cet ensemble est fourni avec un carré de 7 mm et des vis bouchons pour montage monobloc pour épaisseur de porte de 40 à 45 mm.

Les plaques de fonction sont déclinées comme la béquille en doubles finitions.



Photos non contractuelles

Perçage		Matière	Finition	Référence
BDC	ensemble	Acier	Laitonné	001430/1B
Clé L	ensemble	Acier	Laitonné	001431/1B
Clé I	ensemble	Acier	Laitonné	CY1431/1B
CDDC	ensemble	Acier	Laitonné	CD1430/1B

Contact Cadap® : Tél. : 01 64 51 37 80 - Fax : 01 70 73 45 85 - Email : commercial.cadap@wanadoo.fr

Nouveautés

100%
recyclable

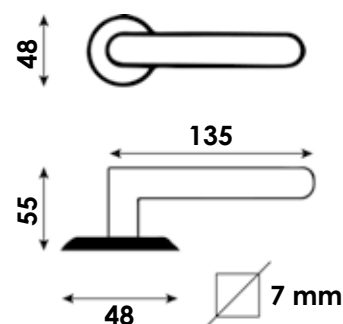
Béquille de forme cintrée sur sa longueur en arc.
Se terminant par un méplat.

Montée directement sur la sous-rosace de fixation en pvc, avec ressort de rappel.

Assemblée à l'aide d'un serre-clips pour rendre l'ensemble solidaire.

Montage par vis auto cassantes pour montage monobloc traversant dans le coffre de serrure à mortaiser (montage obligatoire) et vis à bois. Plus rosace de finition de diamètre 48 mm et d'épaisseur de 8 mm pour cacher la fixation.

Cet ensemble est fourni avec un carré de 7 mm pour épaisseur de porte de 40 à 50 mm.



Photos non contractuelles

Perçage		Matière	Finition	Référence
BDC	ensemble	Acier	Laitonné	001432/1B
Rosace				
Clé L	2 rosaces	Acier	Laitonné	ECLR78/1S
Clé I	2 rosaces	Acier	Laitonné	ECYR78/1S
CDDC	2 rosaces	Acier	Laitonné	ECDR78/1S

Contact Cadap® : Tél. : 01 64 51 37 80 - Fax : 01 70 73 45 85 - Email : commercial.cadap@wanadoo.fr

Nouveautés



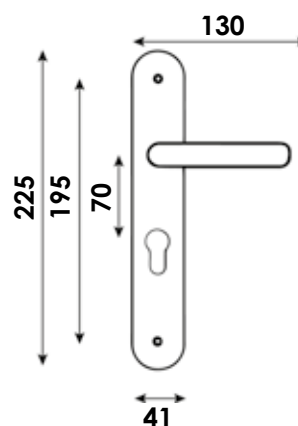
Béquille de forme cintrée sur sa longueur en arc.
Se terminant par un méplat.

Montée directement sur la plaque en acier et finition
Laitonné vieilli de 7 mm d'épaisseur, de hauteur 225
mm et largeur 41 mm, entraxe de fixation de 195 mm,
se terminant par une courbe de chaque côté.

Assemblée par un serre-clips qui rend solidaire la
béquille sur la plaque avec ressort de rappel.

Cet ensemble est fourni avec un carré de 7 mm et des
vis bouchons pour montage monobloc pour épaisseur
de porte de 40 à 45 mm.

Les plaques de fonction sont déclinées comme la
béquille en doubles finitions.

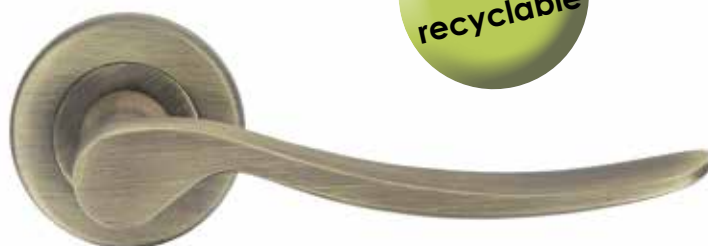


Photos non contractuelles

Perçage		Matière	Finition	Référence
BDC	ensemble	Acier	Laitonné vieilli	001430/2B
Clé L	ensemble	Acier	Laitonné vieilli	001431/2B
Clé I	ensemble	Acier	Laitonné vieilli	CY1431/2B
CDDC	ensemble	Acier	Laitonné vieilli	CD1430/2B

Contact Cadap® : Tél. : 01 64 51 37 80 - Fax : 01 70 73 45 85 - Email : commercial.cadap@wanadoo.fr

Nouveautés

100%
recyclable

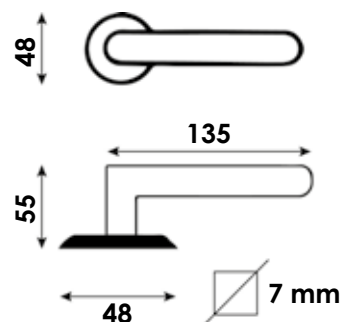
Béquille de forme cintrée sur sa longueur en arc.
Se terminant par un méplat.

Montée directement sur la sous-rosace de fixation en pvc, avec ressort de rappel.

Assemblée à l'aide d'un serre-clips pour rendre l'ensemble solidaire.

Montage par vis auto cassantes pour montage monobloc traversant dans le coffre de serrure à mortaiser (montage obligatoire) et vis à bois. Plus rosace de finition de diamètre 48 mm et d'épaisseur de 8 mm pour cacher la fixation.

Cet ensemble est fourni avec un carré de 7 mm pour épaisseur de porte de 40 à 50 mm.



Photos non contractuelles

Perçage		Matière	Finition	Référence
BDC	ensemble	Acier	Laitonné Vieilli	001432/2B
Rosace				
Clé L	2 rosaces	Acier	Laitonné Vieilli	ECLR78/2S
Clé I	2 rosaces	Acier	Laitonné Vieilli	ECYR78/2S
CDDC	2 rosaces	Acier	Laitonné Vieilli	ECDR78/2S

Contact Cadap® : Tél. : 01 64 51 37 80 - Fax : 01 70 73 45 85 - Email : commercial.cadap@wanadoo.fr

Oris sur plaque

Cadap®

Nouveautés



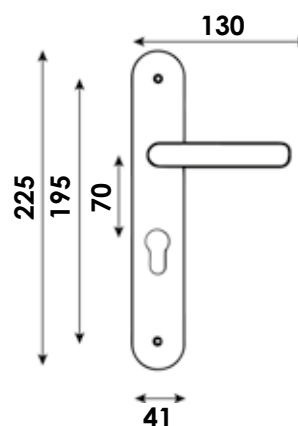
Béquille de forme cintrée sur sa longueur en arc.
Se terminant par un méplat.

Montée directement sur la plaque en acier et finition
Vieux fer de 7 mm d'épaisseur, de hauteur 225 mm
et largeur 41 mm, entraxe de fixation de 195 mm, se
terminant par une courbe de chaque côté.

Assemblée par un serre-clips qui rend solidaire la
béquille sur la plaque avec ressort de rappel.

Cet ensemble est fourni avec un carré de 7 mm et des
vis bouchons pour montage monobloc pour épaisseur
de porte de 40 à 45 mm.

Les plaques de fonction sont déclinées comme la
béquille en doubles finitions.



Photos non contractuelles

Perçage		Matière	Finition	Référence
BDC	ensemble	Acier	Vieux fer	001430/5B
Clé L	ensemble	Acier	Vieux fer	001431/5B
Clé I	ensemble	Acier	Vieux fer	CY1431/5B
CDDC	ensemble	Acier	Vieux fer	CD1430/5B

Contact Cadap® : Tél. : 01 64 51 37 80 - Fax : 01 70 73 45 85 - Email : commercial.cadap@wanadoo.fr

Nouveautés

100%
recyclable

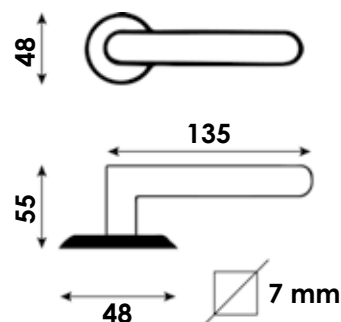
Béquille de forme cintrée sur sa longueur en arc.
Se terminant par un méplat.

Montée directement sur la sous-rosace de fixation en pvc, avec ressort de rappel.

Assemblée à l'aide d'un serre-clips pour rendre l'ensemble solidaire.

Montage par vis auto cassantes pour montage monobloc traversant dans le coffre de serrure à mortaiser (montage obligatoire) et vis à bois. Plus rosace de finition de diamètre 48 mm et d'épaisseur de 8 mm pour cacher la fixation.

Cet ensemble est fourni avec un carré de 7 mm pour épaisseur de porte de 40 à 50 mm.



Photos non contractuelles

Perçage		Matière	Finition	Référence
BDC	ensemble	Acier	Vieux Fer	001432/5B
Rosace				
Clé L	2 rosaces	Acier	Vieux Fer	ECLR78/5S
Clé I	2 rosaces	Acier	Vieux Fer	ECYR78/5S
CDDC	2 rosaces	Acier	Vieux Fer	ECDR78/5S

Contact Cadap® : Tél. : 01 64 51 37 80 - Fax : 01 70 73 45 85 - Email : commercial.cadap@wanadoo.fr

Eiffel sur plaque

Cadap®



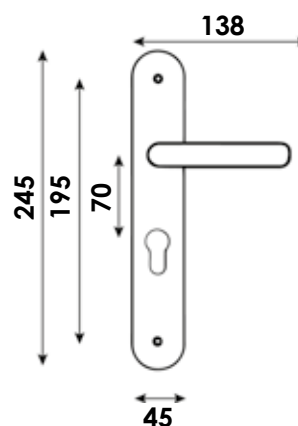
Béquille en inox qualité AISI 304 de forme à angle droit, de diamètre 20 mm, de longueur 138 mm, pied et embout en inox poli brillant, sur la partie la plus longue du balustre en inox brossé qui est perforé sur sa circonférence tous les 10 mm, de saillie 64 mm, se terminant droite.

Montée directement sur la plaque en inox brossé de 7 mm d'épaisseur, de hauteur 245 mm et largeur 45 mm, entraxe de fixation de 195 mm, se terminant par une courbe de chaque côté.

Assemblée par un serre-clips qui rend solidaire la béquille sur la plaque avec ressort de rappel.

Cet ensemble est fourni avec un carré de 7 mm et des vis bouchons pour montage monobloc pour épaisseur de porte de 40 à 45 mm.

Les plaques de fonction sont déclinées comme la béquille en doubles finitions.



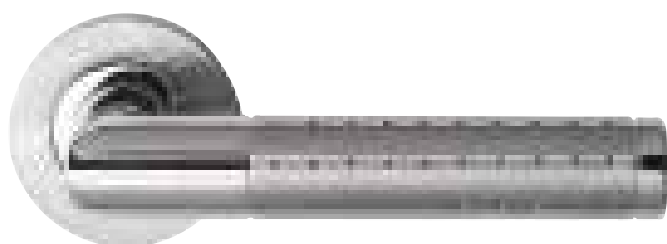
Photos non contractuelles

Perçage		Matière	Finition	Référence
BDC	ensemble	Inox	Inox brossé brillant	004045/71B
Clé L	ensemble	Inox	Inox brossé brillant	004046/71B
Clé I	ensemble	Inox	Inox brossé brillant	CY4046/71B
CDDC	ensemble	Inox	Inox brossé brillant	CD4045/71B

Contact Cadap® : Tél. : 01 64 51 37 80 - Fax : 01 70 73 45 85 - Email : commercial.cadap@wanadoo.fr

Eiffel sur rosace

Cadap®



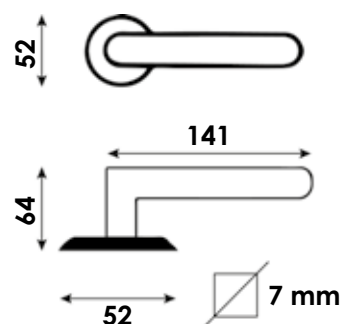
Béquille en inox qualité AISI 304 de forme à angle droit 90°, de diamètre 20 mm et de longueur 141 mm, pied et embout en inox poli brillant, sur la partie la plus longue du balustre en inox brossé est perforé sur sa circonférence tous les 10 mm, de saillie 64 mm se terminant droite.

Montée directement sur la sous rosace de fixation en zamak.

Assemblée à l'aide d'un serre-clips pour rendre l'ensemble solidaire avec ressort de rappel.

Montage par vis auto-cassantes pour montage monobloc traversant dans le coffre de serrure à mortaiser (montage obligatoire) et vis à bois. Plus rosace de finition de 52 mm de diamètre pour cacher la fixation en finition brossée qui vient se visser sur la rosace de fixation.

Cet ensemble est fourni avec un carré de 7 mm pour épaisseur de porte de 40 à 50 mm.



Perçage		Matière	Finition	Référence
BDC	ensemble	Inox	Inox brossé brillant	004047/71B
Rosace				
Clé L	2 rosaces	Inox	Inox brossé brillant	ECLR27/71V
Clé I	2 rosaces	Inox	Inox brossé brillant	ECYR27/71V
CDDC	2 rosaces	Inox	Inox brossé brillant	ECDR27/71V

Contact Cadap® : Tél. : 01 64 51 37 80 - Fax : 01 70 73 45 85 - Email : commercial.cadap@wanadoo.fr

Lecourbe sur plaque

Cadap®



Béquille en inox de qualité AISI 304, de forme courbée en arc de cintre de 19 mm de diamètre et de longueur 135 mm. Son pied ainsi que son retour sont en finition poli brillant.

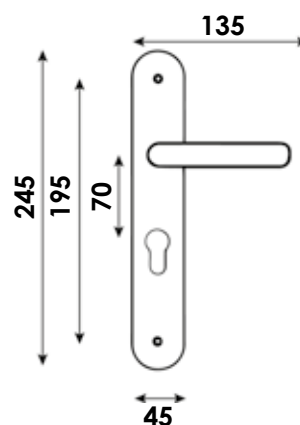
La partie la plus longue du balustre cintré en inox brossé se termine en arrondi, de saillie 56 mm.

Montée directement sur la plaque en inox brossé d'épaisseur 7 mm, de hauteur 245 mm et de largeur 45 mm, entraxe de fixation de 195 mm, se terminant par une courbe de chaque côté.

Assemblée par un serre-clips qui rend solidaire la béquille sur la plaque avec ressort de rappel.

Cet ensemble est fourni avec un carré de 7 mm et des vis bouchons pour montage monobloc pour épaisseur de porte de 40 à 45 mm.

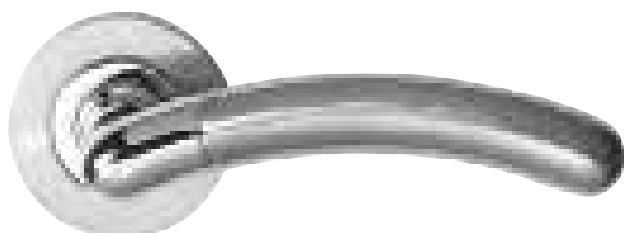
Les plaques de fonctions sont déclinées comme la béquille en double finition.



Photos non contractuelles

Perçage		Matière	Finition	Référence
BDC	ensemble	Inox	Inox brossé brillant	004050/71B
Clé L	ensemble	Inox	Inox brossé brillant	004051/71B
Clé I	ensemble	Inox	Inox brossé brillant	CY4051/71B
CDDC	ensemble	Inox	Inox brossé brillant	CD4050/71B

Contact Cadap® : Tél. : 01 64 51 37 80 - Fax : 01 70 73 45 85 - Email : commercial.cadap@wanadoo.fr

100%
recyclable

Béquille en inox de qualité AISI 304, de forme courbée en arc de cintre de 19 mm de diamètre et de longueur 140 mm. Son pied avec son retour sont en finition poli brillant.

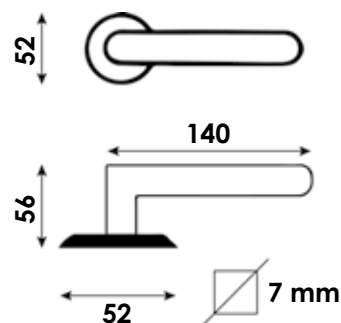
La partie la plus longue du balustre cintré en inox brossé se termine en arrondi, de saillie 56 mm.

Montée directement sur la sous rosace de fixation en zamak.

Assemblée à l'aide d'un serre-clips pour rendre l'ensemble solidaire avec ressort de rappel.

Montage par vis auto cassantes pour montage monobloc traversant dans le coffre de serrure à mortaiser (montage obligatoire) et vis à bois. Plus rosace de finition de diamètre 52 mm pour cacher la fixation en finition brossé qui vient se visser sur la rosace de fixation.

Cet ensemble est fourni avec un carré de 7 mm pour épaisseur de porte de 40 à 50 mm.



Perçage		Matière	Finition	Référence
BDC	ensemble	Inox	Inox brossé brillant	004052/71B
Rosace				
Clé L	2 rosaces	Inox	Inox brossé brillant	ECLR27/71V
Clé I	2 rosaces	Inox	Inox brossé brillant	ECYR27/71V
CDDC	2 rosaces	Inox	Inox brossé brillant	ECDR27/71V

Contact Cadap® : Tél. : 01 64 51 37 80 - Fax : 01 70 73 45 85 - Email : commercial.cadap@wanadoo.fr



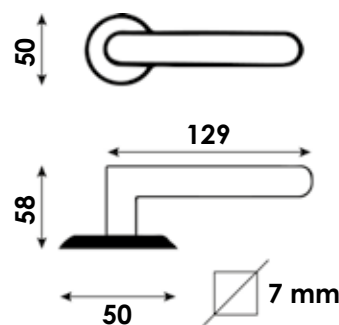
Béquille de forme ronde qui s'affine de chaque côté avec une forme plate, en aluminium finition nickel mat, de longueur 129 mm et de saillie 58 mm, d'épaisseur 6 mm et de largeur 20 mm.

Montée directement sur la sous-rosace de fixation en pvc, avec ressort de rappel.

Assemblée à l'aide d'un serre-clips pour rendre l'ensemble solidaire.

Montage par vis auto cassantes pour montage monobloc traversant dans le coffre de serrure à mortaiser (montage obligatoire) et vis à bois. Plus rosace de finition de diamètre 50 mm et d'épaisseur de 8 mm pour cacher la fixation.

Cet ensemble est fourni avec un carré de 7 mm pour épaisseur de porte de 40 à 50 mm.



Perçage		Matière	Finition	Référence
BDC	ensemble	Aluminium/Acier	Nickel mat	001812/19B
Rosace				
Clé L	2 rosaces	Acier	Nickel mat	ECLR78/19S
Clé I	2 rosaces	Acier	Nickel mat	ECYR78/19S
CDDC	2 rosaces	Acier	Nickel mat	ECDR78/19S

Contact Cadap® : Tél. : 01 64 51 37 80 - Fax : 01 70 73 45 85 - Email : commercial.cadap@wanadoo.fr

GAMME CARRÉE





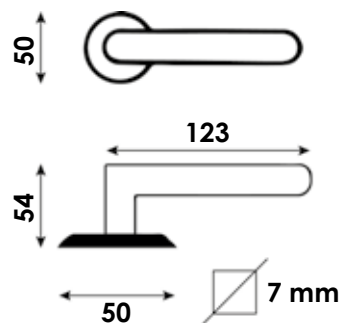
Béquille de forme en L à angle droit 90° de profil rectangulaire en aluminium finition noir mat, de 123 mm de longueur et de saillie 54 mm.

La béquille est montée directement sur la sous rosace de fixation avec partie en noir mat.

Assemblée à l'aide d'un serre-clips avec ressort de rappel pour rendre l'ensemble solidaire.

Montage traversant le coffre de serrure à mortaiser avec des vis bouchons auto-cassantes (montage obligatoire) et vis à bois. Plus rosace de finition nickel mat et chromé. Avec un carré de 50 mm et d'épaisseur de 8 mm pour cacher la fixation.

Cet ensemble est fourni avec un carré de 7 mm pour épaisseur de porte de 40 à 50 mm.



Perçage		Matière	Finition	Référence
BDC	ensemble	Aluminium	Noir Mat	001852/101E
Rosace				
Clé L	2 rosaces	Aluminium	Noir Mat	ECLR77/101S
Clé I	2 rosaces	Aluminium	Noir Mat	ECYR77/101S
CDDC	2 rosaces	Aluminium	Noir Mat	ECDR77/101S

Contact Cadap® : Tél. : 01 64 51 37 80 - Fax : 01 70 73 45 85 - Email : commercial.cadap@wanadoo.fr

Joffrin sur rosace

Cadap®

Nouveautés

100%
recyclable



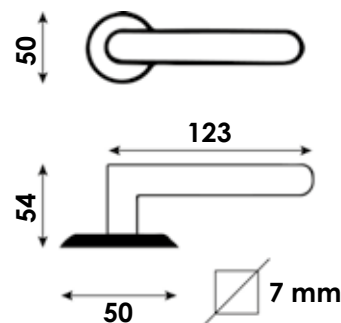
Béquille de forme en L à angle droit 90° de profil rectangulaire en aluminium finition noir mat, de 123 mm de longueur et de saillie 54 mm.

La béquille est montée directement sur la sous rosace de fixation avec partie en blanc mat.

Assemblée à l'aide d'un serre-clips avec ressort de rappel pour rendre l'ensemble solidaire.

Montage traversant le coffre de serrure à mortaiser avec des vis bouchons auto-cassantes (montage obligatoire) et vis à bois. Plus rosace de finition nickel mat et chromé. Avec un carré de 50 mm et d'épaisseur de 8 mm pour cacher la fixation.

Cet ensemble est fourni avec un carré de 7 mm pour épaisseur de porte de 40 à 50 mm.



Photos non contractuelles

Perçage		Matière	Finition	Référence
BDC	ensemble	Aluminium	Blanc Mat	001852/5B
Rosace				
Clé L	2 rosaces	Aluminium	Blanc Mat	ECLR77/5S
Clé I	2 rosaces	Aluminium	Blanc Mat	ECYR77/5S
CDDC	2 rosaces	Aluminium	Blanc Mat	ECDR77/5S

Contact Cadap® : Tél. : 01 64 51 37 80 - Fax : 01 70 73 45 85 - Email : commercial.cadap@wanadoo.fr

Diane sur rosace

Cadap®



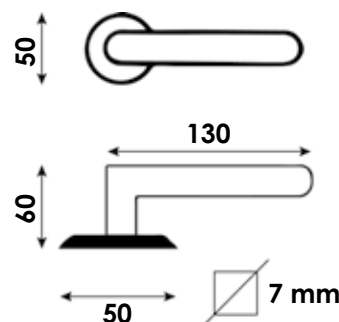
Béquille de forme courbée en arc de cintre, en zamak finition nickel mat, de longueur 130 mm et de saillie 48 mm se terminant en arrondi.

Montée directement sur la sous-rosace de fixation en pvc, avec ressort de rappel.

Assemblée à l'aide d'un serre-clips pour rendre l'ensemble solidaire.

Montage par vis à douilles pour montage monobloc traversant dans le coffre de serrure à mortaiser (montage obligatoire) et vis à bois. Plus rosace carrée de même finition de diamètre 60 mm et d'épaisseur de 7 mm pour cacher la fixation.

Cet ensemble est fourni avec un carré de 7 mm pour épaisseur de porte de 40 à 50 mm.



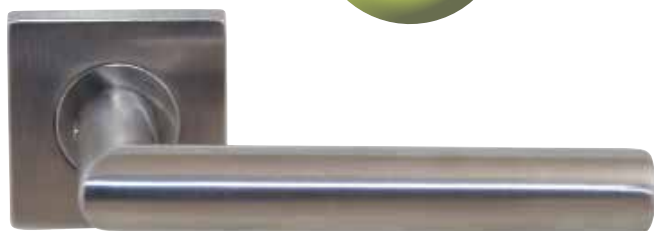
Photos non contractuelles

Perçage		Matière	Finition	Référence
BDC	ensemble	Zamak/Inox	Nickel Mat	004942/19BF
Rosace				
Clé L	2 rosaces	Inox	Nickel Mat	ECLR67/19V
Clé I	2 rosaces	Inox	Nickel Mat	ECYR67/19V
CDDC	2 rosaces	Inox	Nickel Mat	ECDR67/19V

Contact Cadap® : Tél. : 01 64 51 37 80 - Fax : 01 70 73 45 85 - Email : commercial.cadap@wanadoo.fr

Lafitte sur rosace

Cadap®

100%
recyclable

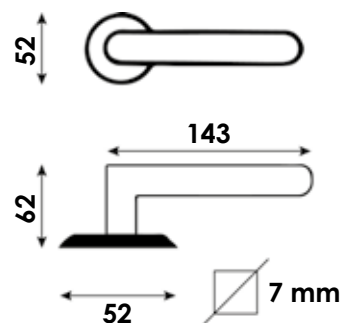
Béquille en inox qualité AISI 304 à angle droit 90 ° en forme de L se terminant par un embout droit, de 19 mm de diamètre, de longueur 143 mm et de saillie 62 mm.

Montée directement sur la sous rosace carrée de 52 mm avec une fixation en acier.

Assemblée à l'aide d'un serre-clips avec ressort de rappel pour rendre l'ensemble solidaire.

Montage traversant le coffre de serrure à mortaiser avec des vis auto-cassantes (montage obligatoire) et vis à bois. Plus rosace de finition de mêmes dimensions et d'épaisseur de 7 mm pour cacher la fixation.

Cet ensemble est fourni avec un carré de 7 mm pour épaisseur de porte de 40 à 50 mm.



Photos non contractuelles

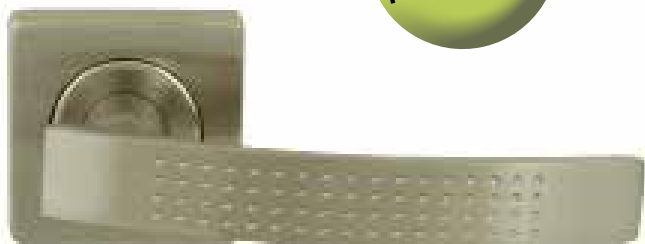
Perçage		Matière	Finition	Référence
BDC	ensemble	Inox	Nickel Mat	004084/72I
Rosace				
Clé L	2 rosaces	Inox	Nickel Mat	ECLR49/72S
Clé I	2 rosaces	Inox	Nickel Mat	ECYR49/72S
CDDC	2 rosaces	Inox	Nickel Mat	ECDR49/72S

Contact Cadap® : Tél. : 01 64 51 37 80 - Fax : 01 70 73 45 85 - Email : commercial.cadap@wanadoo.fr

Henri L sur rosace

Cadap®

100%
recyclable



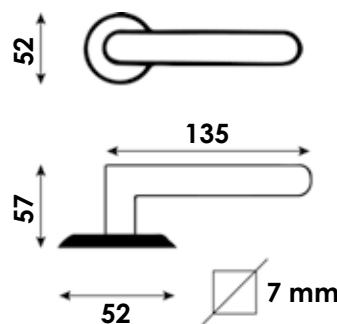
Béquille de forme rectangulaire cintrée en arc en aluminium traité en nickel mat avec des éclats sur une partie de la béquille. De 135 mm de longueur et 20 mm de hauteur, de 10 mm d'épaisseur, qui dépasse de 20 mm par rapport à l'axe de rotation de la béquille sur sa partie la plus courte.

De chaque côté la béquille se termine par des embouts droits.

La béquille est montée directement sur la sous rosace carrée de fixation en acier. Assemblée à l'aide d'un serre-clips avec ressort de rappel pour rendre l'ensemble solidaire.

Montage traversant le coffre de serrure à mortaiser avec des vis bouchons auto-cassantes (montage obligatoire) et vis à bois. Plus rosace de finition carrée de 52 mm et d'épaisseur de 10 mm pour cacher la fixation en acier finition nickel mat.

Cet ensemble est fourni avec un carré de 7 mm pour épaisseur de porte de 40 à 50 mm.



Photos non contractuelles

Perçage		Matière	Finition	Référence
BDC	ensemble	Aluminium/Acier	Nickel Mat	005347L/19E
Rosace				
Clé L	2 rosaces	Acier	Nickel Mat	ECLR77/19S
Clé I	2 rosaces	Acier	Nickel Mat	ECYR77/19S
CDDC	2 rosaces	Acier	Nickel Mat	ECDR77/19S

Contact Cadap® : Tél. : 01 64 51 37 80 - Fax : 01 70 73 45 85 - Email : commercial.cadap@wanadoo.fr

Vélizy sur rosace

Cadap®

100%
recyclable



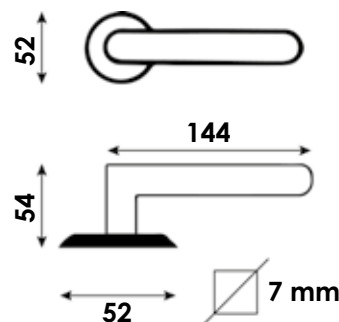
Béquille de forme en L de profil rectangulaire avec une partie incurvée sur la face en aluminium finition canon de fusil, de 144 mm de longueur, de 23 mm de largeur et de 12 mm d'épaisseur en bout de béquille, saillie de 54 mm avec sa rosace.

La béquille est montée directement sur la sous rosace de fixation avec partie en chromé brillant.

Assemblée à l'aide d'un serre-clips avec ressort de rappel pour rendre l'ensemble solidaire.

Montage traversant le coffre de serrure à mortaiser avec des vis bouchons auto-cassantes (montage obligatoire) et vis à bois, plus rosace de finition carrée de 52 mm de côté et d'épaisseur de 8 mm pour cacher la fixation.

Cet ensemble est fourni avec un carré de 7 mm pour épaisseur de porte de 40 à 50 mm.



Photos non contractuelles

Perçage		Matière	Finition	Référence
BDC	ensemble	Aluminium/Acier	Canon de fusil/Chromé	001802/424B
Rosace				
Clé L	2 rosaces	Acier	Canon de fusil/Chromé	ECLR70/424S
Clé I	2 rosaces	Acier	Canon de fusil/Chromé	ECYR70/424S
CDDC	2 rosaces	Acier	Canon de fusil/Chromé	ECDR70/424S

Contact Cadap® : Tél. : 01 64 51 37 80 - Fax : 01 70 73 45 85 - Email : commercial.cadap@wanadoo.fr

Nouveautés



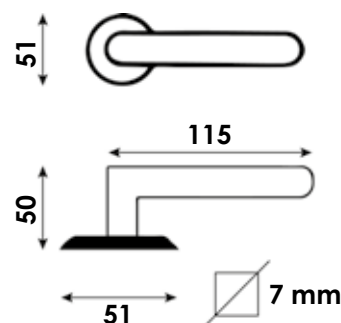
Béquille de forme en L à angle droit 90° de profil rectangulaire en zamak finition vieilli, de 115 mm de longueur et de saillie 54 mm.

Montée directement sur la sous rosace de fixation carré en pvc, avec ressort de rappel.

Assemblée à l'aide d'un serre-clips pour rendre l'ensemble solidaire.

Montage par vis pour montage monobloc traversant dans le coffre de serrure à mortaiser (montage obligatoire) et vis à bois. Plus rosace de finition carrée 50/50 mm et d'épaisseur 7 mm pour cacher la fixation.

Cet ensemble est fourni avec un carré de 7 mm pour épaisseurs de portes de 40 à 50 mm.



Photos non contractuelles

Perçage		Matière	Finition	Référence
BDC	ensemble	Zamak	Vieilli	005437/2BF
Rosace				
Clé L	2 rosaces	Acier	Vieilli	ECLR77/2S
Clé I	2 rosaces	Acier	Vieilli	ECYR77/2S
CDDC	2 rosaces	Acier	Vieilli	ECDR77/2S

Contact Cadap® : Tél. : 01 64 51 37 80 - Fax : 01 70 73 45 85 - Email : commercial.cadap@wanadoo.fr



Béquille de forme cylindrique en départ droit avec méplat sur la partie supérieure, sur toute sa longueur. Se terminant en bout droit rectangulaire.

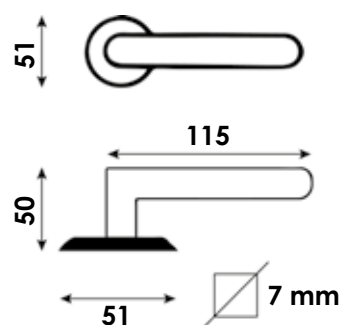
En zamak et finition nickel mat, de longueur 115 mm et de saillie 42 mm.

Montée directement sur la sous rosace de fixation carré en pvc, avec ressort de rappel.

Assemblée à l'aide d'un serre-clips pour rendre l'ensemble solidaire.

Montage par vis pour montage monobloc traversant dans le coffre de serrure à mortaiser (montage obligatoire) et vis à bois. Plus rosace de finition carrée 50/50 mm et d'épaisseur 7 mm pour cacher la fixation.

Cet ensemble est fourni avec un carré de 7 mm pour épaisseur de porte de 40 à 50 mm.



Perçage		Matière	Finition	Référence
BDC	ensemble	Zamak	Nickel mat	005437/19BF
Rosace				
Clé L	2 rosaces	Acier	Nickel mat	ECLR77/19S
Clé I	2 rosaces	Acier	Nickel mat	ECYR77/19S
CDDC	2 rosaces	Acier	Nickel mat	ECDR77/19S

Contact Cadap® : Tél. : 01 64 51 37 80 - Fax : 01 70 73 45 85 - Email : commercial.cadap@wanadoo.fr

Laris sur plaque

Cadap®



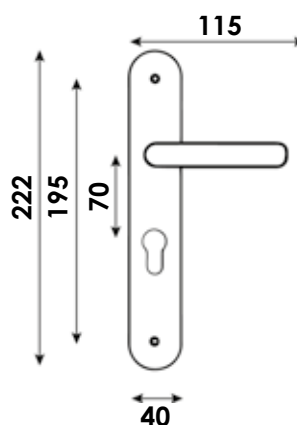
Béquille de forme cylindrique en départ droit avec méplat sur la partie supérieure, sur toute sa longueur. Se terminant en bout droit rectangulaire.

En zamak et finition nickel mat, de longueur 115 mm, et de saillie 42 mm.

Montée directement sur la plaque acier rectangulaire dans la même finition de 8 mm d'épaisseur, de hauteur 222 mm et largeur 40 mm. Un entraxe de fixation de 195 mm.

Assemblée par un serre-clips qui rend solidaire la béquille sur la plaque qui est équipée d'un ressort de rappel.

Cet ensemble est fourni avec un carré de 7 mm pour épaisseur de porte de 40 à 50 mm et des vis bouchons pour montage monobloc.



Perçage		Matière	Finition	Référence
BDC	Ensemble	Zamak	Nickel mat	005435/19BF
Clé L	Ensemble	Zamak	Nickel mat	005436/19BF
Clé I avec ressort	Ensemble	Zamak	Nickel mat	CYAR5436/19BF
CDDC	Ensemble	Zamak	Nickel mat	CD5435/19BF

Contact Cadap® : Tél. : 01 64 51 37 80 - Fax : 01 70 73 45 85 - Email : commercial.cadap@wanadoo.fr

Percy sur rosace

Cadap®



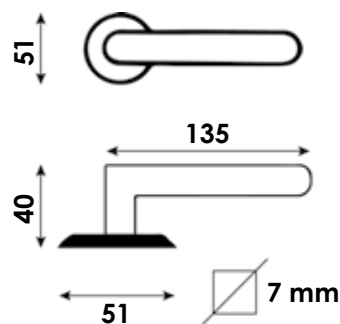
Béquille de forme rectangulaire en inox brossé qualité AISI 304, de 135 mm de longueur et de 40 mm de hauteur, avec une épaisseur de 10 mm qui dépasse de 10 mm par rapport à l'axe de rotation de la béquille sur sa partie la plus courte.

Chaque côté la béquille se termine par des embouts droits. La béquille est montée directement sur la sous-rosace de fixation en acier.

Assemblée à l'aide d'un serre-clips avec ressort de rappel pour rendre l'ensemble solidaire.

Montage traversant le coffre de serrure à mortaiser avec des vis bouchons auto-cassantes (montage obligatoire) et vis à bois. Plus rosace de finition carrée de 51 mm et d'épaisseur de 8 mm pour cacher la fixation.

Cet ensemble est fourni avec un carré de 7 mm pour épaisseur de porte de 40 à 50 mm.



Photos non contractuelles

Perçage		Matière	Finition	Référence
BDC	ensemble	Inox	Inox Brossé	001712/72B
Rosace				
Clé L	2 rosaces	Inox	Inox Brossé	ECLR49/72S
Clé I	2 rosaces	Inox	Inox Brossé	ECYR49/72S
CDDC	2 rosaces	Inox	Inox Brossé	ECDR49/72S

Contact Cadap® : Tél. : 01 64 51 37 80 - Fax : 01 70 73 45 85 - Email : commercial.cadap@wanadoo.fr

Percy sur plaque

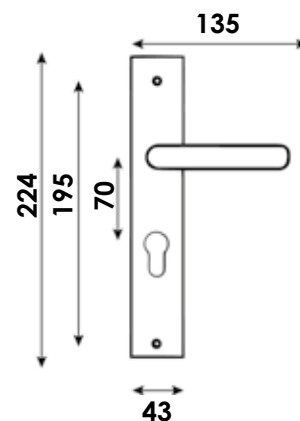


Béquille de forme rectangulaire en inox brossé qualité AISI 304, de 135 mm de longueur et 40 mm de hauteur, avec une épaisseur de 10 mm qui dépasse de 10 mm par rapport à l'axe de rotation de la béquille, sur sa partie la plus courte. Elle se termine par des embouts droits.

Montée directement sur la plaque en inox brossé de forme rectangulaire de 8 mm d'épaisseur, de hauteur 224 mm et de largeur 43 mm, entraxe de fixation de 195 mm.

Assemblée par un serre-clips qui rend solidaire la béquille sur la plaque avec ressort de rappel.

Cet ensemble est fourni avec un carré de 7 mm et des vis bouchons pour montage monobloc pour épaisseur de porte de 40 à 50 mm.



Photos non contractuelles

Perçage		Matière	Finition	Référence
BDC	ensemble	Inox	Inox Brossé	001710/72B
Clé L	ensemble	Inox	Inox Brossé	001711/72B
Clé I	ensemble	Inox	Inox Brossé	CY1711/72B
CDDC	ensemble	Inox	Inox Brossé	CD1710/72B

Contact Cadap® : Tél. : 01 64 51 37 80 - Fax : 01 70 73 45 85 - Email : commercial.cadap@wanadoo.fr



Béquille cintrée en arc avec méplat sur la partie supérieure en s'affinant vers la fin se terminant par un embout droit.

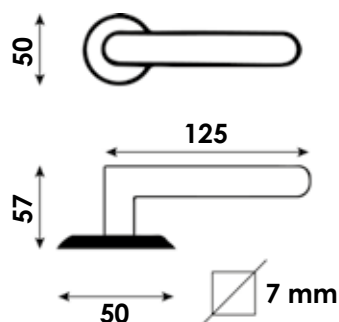
En zamak et finition nickel mat, de longueur 125 mm et de saillie 50 mm.

Montée directement sur la sous rosace de fixation carré en pvc équipée d'un ressort de rappel.

Assemblée à l'aide d'un serre-clips pour rendre l'ensemble solidaire.

Montage par vis pour montage monobloc traversant dans le coffre de serrure à mortaiser (montage obligatoire) et vis à bois. Plus rosace de finition carrée 50/50 mm et d'épaisseur 7 mm pour cacher la fixation.

Cet ensemble est fourni avec un carré de 7 mm pour épaisseur de porte de 40 à 50 mm.



Perçage		Matière	Finition	Référence
BDC	ensemble	Zamak	Nickel mat	005392/19BF
Rosace				
Clé L	2 rosaces	Acier	Nickel mat	ECLR77/19S
Clé I	2 rosaces	Acier	Nickel mat	ECYR77/19S
CDDC	2 rosaces	Acier	Nickel mat	ECDR77/19S

Contact Cadap® : Tél. : 01 64 51 37 80 - Fax : 01 70 73 45 85 - Email : commercial.cadap@wanadoo.fr

Lauza sur plaque

Cadap®



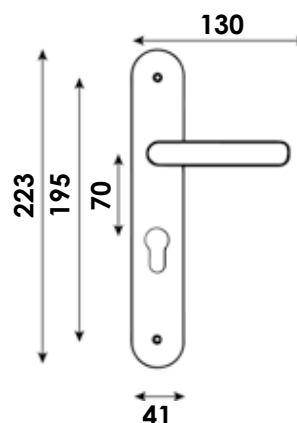
Béquille cintrée en arc avec méplat sur la partie supérieure en s'affinant vers la fin se terminant par un embout droit.

En zamak et finition nickel mat, de longueur 130 mm et de saillie 50 mm.

Montée directement sur la plaque acier rectangulaire dans la même finition de 8 mm d'épaisseur, de hauteur 223 mm et largeur 41 mm. Un entraxe de fixation de 195 mm.

Assemblée par un serre-clips qui rend solidaire la béquille sur la plaque qui est équipée d'un ressort de rappel.

Cet ensemble est fourni avec un carré de 7 mm pour épaisseur de porte de 40 à 50 mm et des vis bouchons pour montage monobloc.



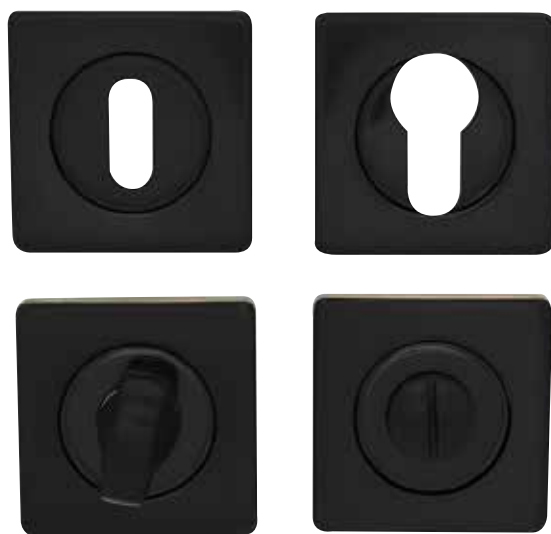
Perçage		Matière	Finition	Référence
BDC	Ensemble	Zamak	Nickel mat	005415/19BF
Clé L	Ensemble	Zamak	Nickel mat	005416/19BF
Clé I avec ressort	Ensemble	Zamak	Nickel mat	CYAR5416/19BF
CDDC	Ensemble	Zamak	Nickel mat	CD5415/19BF

Contact Cadap® : Tél. : 01 64 51 37 80 - Fax : 01 70 73 45 85 - Email : commercial.cadap@wanadoo.fr

Wagram sur rosace

Cadap®

Nouveautés



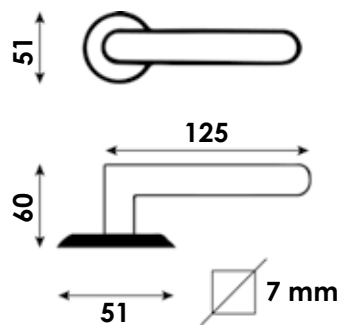
Béquille avec profil trapézoïdal en forme de L et en angle droit s'élargissant vers l'intérieur, de 125 mm de longueur et 60 mm de hauteur, de 10 mm d'épaisseur, avec faces arrondies de chaque côté en finition noir mat.

La béquille est montée directement sur la sous rosace de fixation en zamak.

Assemblée à l'aide d'un serre-clips avec ressort de rappel pour rendre l'ensemble solidaire.

Montage traversant le coffre de serrure à mortaiser avec des vis bouchons auto-cassantes (montage obligatoire) et vis à bois. Plus rosace de finition carrée de 51 mm de côté et d'épaisseur de 8 mm pour cacher la fixation.

Cet ensemble est fourni avec un carré de 7 mm pour épaisseur de porte de 40 à 50 mm.



Photos non contractuelles

Perçage		Matière	Finition	Référence
BDC	ensemble	Zamak	Noir Mat	006057/101E
Rosace				
Clé L	2 rosaces	Zamak	Noir Mat	ECLR77/101S
Clé I	2 rosaces	Zamak	Noir Mat	ECYR77/101S
CDDC	2 rosaces	Zamak	Noir Mat	ECDR77/101S

Contact Cadap® : Tél. : 01 64 51 37 80 - Fax : 01 70 73 45 85 - Email : commercial.cadap@wanadoo.fr

Wagram sur rosace

Cadap®



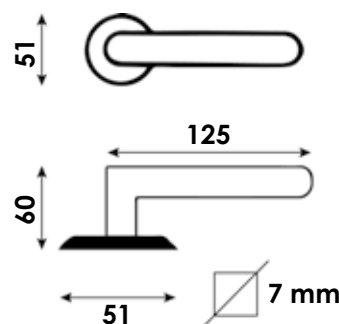
Béquille avec profil trapézoïdal en forme de L et en angle droit s'élargissant vers l'intérieur, de 125 mm de longueur et 60 mm de hauteur, de 10 mm d'épaisseur, avec faces arrondies de chaque côté en finition nickel mat et chromé brillant.

La béquille est montée directement sur la sous rosace de fixation en zamak.

Assemblée à l'aide d'un serre-clips avec ressort de rappel pour rendre l'ensemble solidaire.

Montage traversant le coffre de serrure à mortaiser avec des vis bouchons auto-cassantes (montage obligatoire) et vis à bois. Plus rosace de finition carrée de 51 mm de côté et d'épaisseur de 8 mm pour cacher la fixation.

Cet ensemble est fourni avec un carré de 7 mm pour épaisseur de porte de 40 à 50 mm.



Photos non contractuelles

Perçage		Matière	Finition	Référence
BDC	ensemble	Zamak	Canon de fusil/Chromé	006057/19E
Rosace				
Clé L	2 rosaces	Zamak	Canon de fusil/Chromé	ECLR55/19V
Clé I	2 rosaces	Zamak	Canon de fusil/Chromé	ECYR55/19V
CDDC	2 rosaces	Zamak	Canon de fusil/Chromé	ECDR55/19V

Contact Cadap® : Tél. : 01 64 51 37 80 - Fax : 01 70 73 45 85 - Email : commercial.cadap@wanadoo.fr

Wagram sur plaque

Cadap®



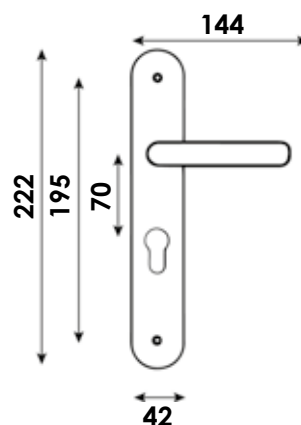
Béquille avec profil trapézoïdal en forme de L en angle droit s'élargissant vers l'intérieur, de 144 mm de longueur et 60 mm de hauteur, de 10 mm d'épaisseur, avec faces arrondies de chaque côté en finition nickel mat et chromé brillant.

Montée directement sur la plaque de même matière et finition avec une forme arrondie de chaque côté, de 7 mm d'épaisseur, de hauteur 222 mm et largeur de 42 mm, entraxe de fixation de 195 mm.

Assemblée par un serre-clips qui rend la béquille solidaire sur la plaque avec ressort de rappel.

Cet ensemble est fourni avec un carré de 7 mm et des vis bouchons pour montage monobloc pour épaisseur de porte de 40 à 50 mm.

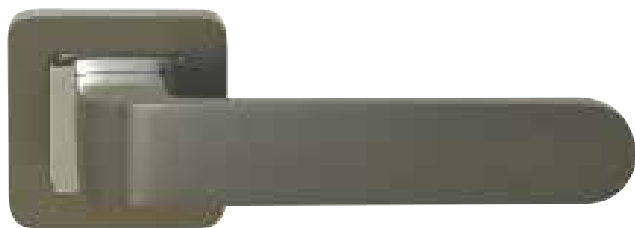
Les plaques de fonctions sont déclinées comme la béquille en double finitions.



Photos non contractuelles

Perçage		Matière	Finition	Référence
BDC	ensemble	Zamak	Canon de fusil/Chromé	006055/19B
Clé L	ensemble	Zamak	Canon de fusil/Chromé	006056/19B
Clé I	ensemble	Zamak	Canon de fusil/Chromé	CY6056/19B
CDDC	ensemble	Zamak	Canon de fusil/Chromé	CD6055/19B

Contact Cadap® : Tél. : 01 64 51 37 80 - Fax : 01 70 73 45 85 - Email : commercial.cadap@wanadoo.fr

100%
recyclable

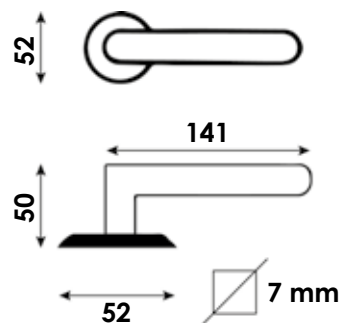
Béquille de forme courbée en L, profil rectangulaire se terminant en arrondi en aluminium avec une finition canon de fusil, de 141 mm de longueur et 23 mm de largeur, de 8 mm d'épaisseur et saille de 50 mm.

La béquille est montée directement sur la sous-rosace de fixation avec partie en chromé brillant.

Assemblée à l'aide d'un serre-clips avec ressort de rappel pour rendre l'ensemble solidaire.

Montage traversant le coffre de serrure à mortaiser avec des vis bouchons auto-cassantes (montage obligatoire) et vis à bois. Plus rosace de finition carrée de 52 mm de côté et d'épaisseur de 8 mm pour cacher la fixation.

Cet ensemble est fourni avec un carré de 7 mm pour épaisseur de porte de 40 à 50 mm.



Perçage		Matière	Finition	Référence
BDC		Aluminium/Acier	Canon de fusil/Chromé	004947/424B
Rosace				
Clé L	2 rosaces	Zamak	Canon de fusil/Chromé	ECLR70/424S
Clé I	2 rosaces	Zamak	Canon de fusil/Chromé	ECYR70/424S
CDDC	2 rosaces	Zamak	Canon de fusil/Chromé	ECDR70/424S

Contact Cadap® : Tél. : 01 64 51 37 80 - Fax : 01 70 73 45 85 - Email : commercial.cadap@wanadoo.fr

Neuilly sur plaque

Cadap®



100%
recyclable

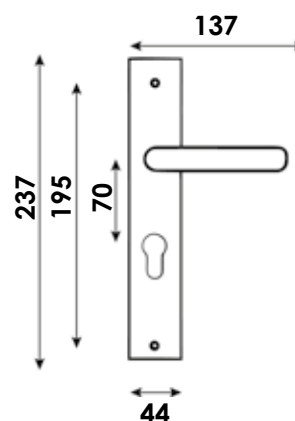
Béquille de forme courbée en L, profil rectangulaire se terminant en arrondi en aluminium avec une finition canon de fusil, de 137 mm de longueur et 23 mm de largeur, de 8 mm d'épaisseur et saillie de 48 mm.

Montée directement sur la plaque en acier avec une finition canon de fusil, de forme rectangulaire de 8 mm d'épaisseur, de hauteur 237 mm et de largeur 44 mm, entraxe de fixation de 195 mm.

Assemblée par un serre-clips qui rend solidaire la béquille sur la plaque avec ressort de rappel.

Cet ensemble est fourni avec un carré de 7 mm et des vis bouchons pour montage monobloc pour épaisseur de porte de 40 à 50 mm.

Les plaques de fonctions sont déclinées comme la béquille en double finitions.



Photos non contractuelles

Perçage		Matière	Finition	Référence
BDC	ensemble	Aluminium/Acier	Canon de fusil	004945/42B
Clé L	ensemble	Aluminium/Acier	Canon de fusil	004946/42B
Clé I	ensemble	Aluminium/Acier	Canon de fusil	CY4946/42B
CDDC	ensemble	Aluminium/Acier	Canon de fusil	CD4945/42B

Contact Cadap® : Tél. : 01 64 51 37 80 - Fax : 01 70 73 45 85 - Email : commercial.cadap@wanadoo.fr

Gabriel sur plaque

Cadap®

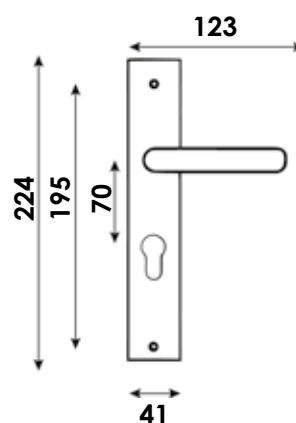


Béquille de face plate en arc de cintre, en aluminium finition nickel mat, de longueur 123 mm et de saillie 46 mm se terminant en arrondi de chaque côté.

Montée directement sur la plaque acier rectangulaire avec une finition nickel mat de 8 mm d'épaisseur, de hauteur 224 mm et de largeur 41 mm, entraxe de fixation de 195 mm.

Assemblée par un serre-clips qui rend solidaire la béquille sur la plaque. Equipée d'un ressort de rappel.

Cet ensemble est fourni avec un carré de 7 mm pour épaisseur de porte de 40 à 50 mm et des vis bouchons pour montage monobloc.



Photos non contractuelles

Perçage		Matière	Finition	Référence
BDC	ensemble	Poignées Zamak/Plaques Acier	Nickel mat	005350/19BF
Clé L	ensemble	Poignées Zamak/Plaques Acier	Nickel mat	005351/19BF
Clé I	ensemble	Poignées Zamak/Plaques Acier	Nickel mat	CY5351/19BF
CDDC	ensemble	Poignées Zamak/Plaques Acier	Nickel mat	CD5350/19BF

Contact Cadap® : Tél. : 01 64 51 37 80 - Fax : 01 70 73 45 85 - Email : commercial.cadap@wanadoo.fr



CADAP
DESIGN

Châtelet sur rosace

Cadap®

Cadap design

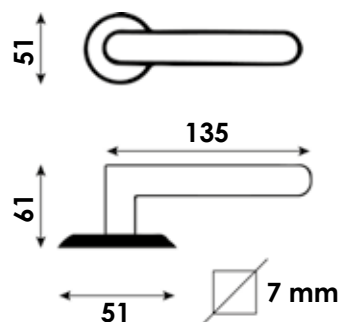


Béquille de forme rectangulaire en zamak de 135 mm de longueur, avec liseret chromé sur fond de résine laquée noir brillante, de 28 mm de hauteur et 10 mm d'épaisseur, qui dépasse de 10 mm par rapport à l'axe carré de rotation de la béquille sur sa partie la plus courte, de saillie 61 mm avec sa rosace, se terminant droite.

La béquille est montée directement sur la sous rosace carrée de fixation en zamak, assemblée à l'aide d'un serre-clips avec ressort de rappel pour rendre l'ensemble solidaire.

Montage traversant le coffre de serrure à mortaiser avec des vis bouchons M3, prévoir un trou de percement dans la porte de 4 mm (montage obligatoire) et vis à bois. Plus rosace de finition carrée de 51 mm et d'épaisseur de 10 mm pour cacher la fixation de même finition.

Cet ensemble est fourni avec un carré de 7 mm pour épaisseur de porte de 40 à 50 mm.



Photos non contractuelles

Perçage		Matière	Finition	Référence
BDC	ensemble	Zamak	Chromé/Noir	004907/104B
Rosace				
Clé L	2 rosaces	Zamak	Chromé	ECLR64/4B
Clé I	2 rosaces	Zamak	Chromé	ECYR64/4B
CDDC	2 rosaces	Zamak	Chromé	ECDR64/4B

Contact Cadap® : Tél. : 01 64 51 37 80 - Fax : 01 70 73 45 85 - Email : commercial.cadap@wanadoo.fr

Gambetta sur rosace

Cadap®

Cadap design

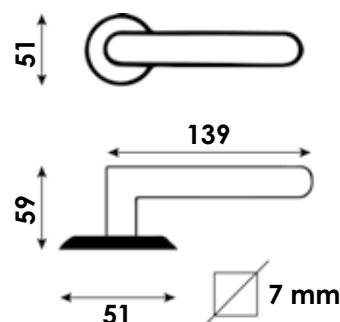


Béquille de forme rectangulaire en zamak, de 139 mm de longueur avec une partie ajourée, de 30 mm de hauteur et 10 mm d'épaisseur, qui dépasse de 10 mm par rapport à l'axe de rotation de la béquille sur sa partie la plus courte, de saillie 59 mm avec sa rosace se terminant droite. De chaque côté la béquille se termine par des embouts droits.

La béquille est montée directement sur la sous-rosace de fixation en zamak, assemblée à l'aide d'un serre-clips avec ressort de rappel pour rendre l'ensemble solidaire.

Montage traversant le coffre de serrure à mortaiser avec des vis bouchons M3, prévoir un trou de percement dans la porte de 4 mm (montage obligatoire) et vis à bois. Plus rosace de finition carrée de 51 mm et d'épaisseur de 10 mm pour cacher la fixation de même finition.

Cet ensemble est fourni avec un carré de 7 mm pour épaisseur de porte de 40 à 50 mm.



Photos non contractuelles

Perçage		Matière	Finition	Référence
BDC	ensemble	Zamak	Nickel mat/Chromé	004912/194B
Rosace				
Clé L	2 rosaces	Zamak	Nickel mat/Chromé	ECLR64/194B
Clé I	2 rosaces	Zamak	Nickel mat/Chromé	ECYR64/194B
CDDC	2 rosaces	Zamak	Nickel mat/Chromé	ECDR64/194B

Contact Cadap® : Tél. : 01 64 51 37 80 - Fax : 01 70 73 45 85 - Email : commercial.cadap@wanadoo.fr

Magenta sur rosace

Cadap®

Cadap
design

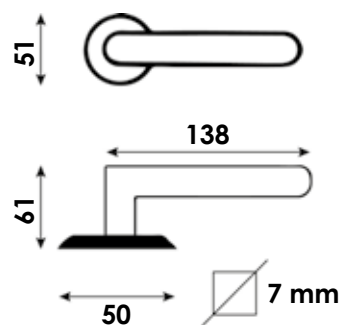
Béquille de forme rectangulaire en zamak avec une longueur de 138 mm. Une partie en finition chromée et l'autre en finition nickel mat, de 22 mm de hauteur et 10 mm d'épaisseur, de saillie 61 mm avec sa rosace se terminant droite.

La béquille est montée directement sur la sous-rosace de fixation en zamak.

Assemblée à l'aide d'un serre-clips avec ressort de rappel pour rendre l'ensemble solidaire.

Montage traversant le coffre de serrure à mortaiser avec des vis bouchons M3, prévoir un trou de percement dans la porte de 4 mm (montage obligatoire) et vis à bois. Plus rosace de finition carrée de 51 mm de côté et 10 mm d'épaisseur pour cacher la fixation de même finition.

Cet ensemble est fourni avec un carré de 7 mm pour épaisseur de porte de 40 à 50 mm.



Photos non contractuelles

Perçage		Matière	Finition	Référence
BDC	ensemble	Zamak	Nickel mat/Chromé	004902/194B
Rosace				
Clé L	2 rosaces	Zamak	Nickel mat/Chromé	ECLR64/194B
Clé I	2 rosaces	Zamak	Nickel mat/Chromé	ECYR64/194B
CDDC	2 rosaces	Zamak	Nickel mat/Chromé	ECDR64/194B

Contact Cadap® : Tél. : 01 64 51 37 80 - Fax : 01 70 73 45 85 - Email : commercial.cadap@wanadoo.fr

Monceau sur rosace

Cadap®

Cadap
design

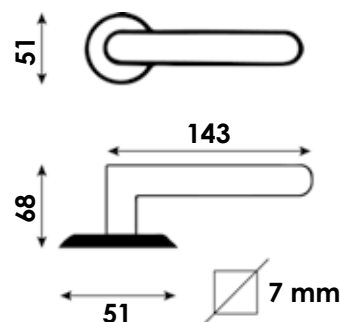


Béquille de forme en angle droit avec un profil plat en zamak de 143 mm de longueur, avec une partie biseautée en bout de béquille, de 25 mm de largeur et 6 mm d'épaisseur, de saillie 68 mm avec sa rosace. L'axe de rotation carré de la béquille est de 20 par 20 en finition chromée.

La béquille est montée directement sur la sous-rosace de fixation en zamak, assemblée à l'aide d'un serre-clips avec ressort de rappel pour rendre l'ensemble solidaire.

Montage traversant le coffre de serrure à mortaiser avec des vis bouchons M3, prévoir un trou de percement dans la porte de 4 mm (montage obligatoire) et vis à bois. Plus rosace carrée de 51 mm et d'épaisseur de 10 mm pour cacher la fixation de même finition.

Cet ensemble est fourni avec un carré de 7 mm pour épaisseur de porte de 40 à 50 mm.



Photos non contractuelles

Perçage		Matière	Finition	Référence
BDC	ensemble	Zamak	Nickel mat/Chromé	004892/194B
Rosace				
Clé L	2 rosaces	Zamak	Nickel mat/Chromé	ECLR64/194B
Clé I	2 rosaces	Zamak	Nickel mat/Chromé	ECYR64/194B
CDDC	2 rosaces	Zamak	Nickel mat/Chromé	ECDR64/194B

Contact Cadap® : Tél. : 01 64 51 37 80 - Fax : 01 70 73 45 85 - Email : commercial.cadap@wanadoo.fr

Pereire sur rosace

Cadap®

Cadap design

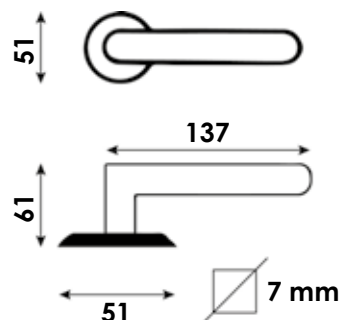


Béquille de forme rectangulaire en zamak de 137 mm de longueur, avec sur la face des motifs Mauresques sur fond de résine laquée blanche, de 30 mm de hauteur et 10 mm d'épaisseur, qui dépasse de 10 mm par rapport à l'axe carré de rotation de la béquille sur sa partie la plus courte, de saillie 61 mm avec sa rosace, se terminant droite.

La béquille est montée directement sur la sous-rosace carrée de fixation en zamak, assemblée à l'aide d'un serre-clips avec ressort de rappel pour rendre l'ensemble solidaire.

Montage traversant le coffre de serrure à mortaiser avec des vis bouchons M3, prévoir un trou de percement dans la porte de 4 mm (montage obligatoire) et vis à bois. Plus rosace de finition carrée de 51 mm et d'épaisseur de 10 mm pour cacher la fixation de même finition.

Cet ensemble est fourni avec un carré de 7 mm pour épaisseur de porte de 40 à 50 mm.



Photos non contractuelles

Perçage		Matière	Finition	Référence
BDC	ensemble	Zamak	Chromé/Blanc	004932/54B
Rosace				
Clé L	2 rosaces	Zamak	Chromé	ECLR64/4B
Clé I	2 rosaces	Zamak	Chromé	ECYR64/4B
CDDC	2 rosaces	Zamak	Chromé	ECDR64/4B

Contact Cadap® : Tél. : 01 64 51 37 80 - Fax : 01 70 73 45 85 - Email : commercial.cadap@wanadoo.fr

Boucicaut sur rosace

Cadap®

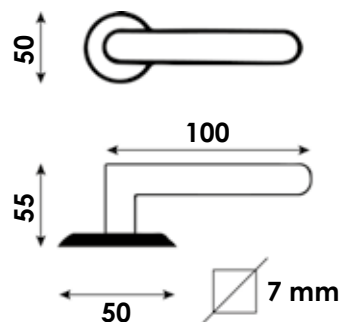
Cadap
design

Béquille de forme ovide en zamak et avec finition Nickel mat de 100 mm de longueur, de 50 mm de hauteur et 10 mm d'épaisseur, de saillie 55 mm avec sa rosace ronde.

Montée directement sur la sous-rosace de fixation, avec ressort de rappel.

Assemblée à l'aide d'un serre-clips pour rendre l'ensemble solidaire.

Cet ensemble est fourni avec vis reliure d'entraxe 38 mm ou vis filet bois. Poignées avec vis pointeau pour serrage sur carré de 7 mm taillé. Ressort de rappel.



Photos non contractuelles

Perçage		Matière	Finition	Référence
BDC	ensemble	Zamak	Nickel Mat	009017/19B
Rosace				
Clé L	2 rosaces	Zamak	Nickel Mat/Chromé	ECLR63/194B
Clé I	2 rosaces	Zamak	Nickel Mat/Chromé	ECYR63/194B
CDDC	2 rosaces	Zamak	Nickel Mat/Chromé	ECDR63/194B

Contact Cadap® : Tél. : 01 64 51 37 80 - Fax : 01 70 73 45 85 - Email : commercial.cadap@wanadoo.fr

Reaumur sur rosace

Cadap®

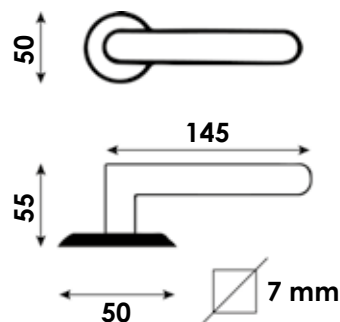
Cadap
design

Béquille de forme ovale à la base et se terminant droite, en zamak et avec finition Nickel mat de 100 mm de longueur, de 50 mm de hauteur et 10 mm d'épaisseur, de saillie 55 mm avec sa rosace ronde.

Montée directement sur la sous-rosace de fixation, avec ressort de rappel.

Assemblée à l'aide d'un serre-clips pour rendre l'ensemble solidaire.

Cet ensemble est fourni avec vis reliure d'entraxe 38 mm ou vis filet bois. Poignées avec vis pointeau pour serrage sur carré de 7 mm taillé. Ressort de rappel.



Photos non contractuelles

Perçage		Matière	Finition	Référence
BDC	ensemble	Zamak	Nickel Mat	009022/19B
Rosace				
Clé L	2 rosaces	Zamak	Nickel Mat	ECLR38/19S
Clé I	2 rosaces	Zamak	Nickel Mat	ECYR38/19S
CDDC	2 rosaces	Zamak	Nickel Mat	ECDR38/19S

Contact Cadap® : Tél. : 01 64 51 37 80 - Fax : 01 70 73 45 85 - Email : commercial.cadap@wanadoo.fr

Gabelin sur rosace

Cadap®

Cadap
design

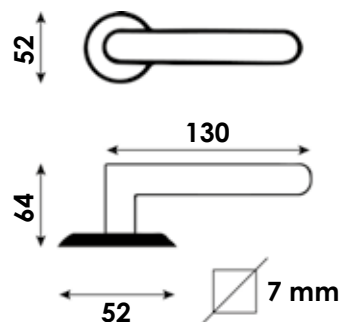


Béquille de forme plat à la base avec une autre forme semi ovale en dessous et se terminant droite, en zamak et avec finition Nickel Mat de 130 mm de longueur, de 52 mm de hauteur et 10 mm d'épaisseur, de saillie 64 mm avec sa rosace ronde.

Montée directement sur la sous-rosace de fixation, avec ressort de rappel.

Assemblée à l'aide d'un serre-clips pour rendre l'ensemble solidaire.

Cet ensemble est fourni avec vis reliure d'entraxe 38 mm ou vis filet bois. Poignées avec vis pointeau pour serrage sur carré de 7 mm taillé. Ressort de rappel.



Photos non contractuelles

Perçage		Matière	Finition	Référence
BDC	ensemble	Zamak	Nickel Mat	009047/19B
Rosace				
Clé L	2 rosaces	Zamak	Nickel Mat/Chromé	ECLR63/194B
Clé I	2 rosaces	Zamak	Nickel Mat/Chromé	ECYR63/194B
CDDC	2 rosaces	Zamak	Nickel Mat/Chromé	ECDR63/194B

Contact Cadap® : Tél. : 01 64 51 37 80 - Fax : 01 70 73 45 85 - Email : commercial.cadap@wanadoo.fr

GAMMES SPECIFIQUES



Nouveautés

BUTÉE DE SOL 00822L/6E D34 x H40 mm 	BUTÉE DE SOL 00822LX4/6E D34 x H40 mm  X4	BUTÉE DE SOL BU271L/19E D34 x H40 mm 	BUTÉE DE SOL 00816L/1E D44 x H30 mm 	BUTÉE DE SOL 00816L/5E D44 x H30 mm 
BUTÉE DE SOL 00816L/6E D44 x H30 mm 	BUTÉE DE SOL 00816LX4/19E D44 x H30 mm  X4	BUTÉE DE SOL 00816LX4/101E D44 x H30 mm  X4		

LES RECONDUITS

BUTÉE DE SOL BU268L/1E D20 x H25 mm 	BUTÉE DE SOL BU268L/4E D20 x H25 mm 	BUTÉE DE SOL BU268L/19E D20 x H25 mm 	BUTÉE DE SOL 00814/25/1E D25 x H28 mm 	BUTÉE DE SOL 00814/25/4E D25 x H28 mm 
BUTÉE DE SOL 00814/25/19E D25 x H28 mm 	BUTÉE DE SOL 00822L/4E D34 x H40 mm 	BUTÉE DE SOL 00822L/19E D34 x H40 mm 	BUTÉE DE SOL 00822L/5E D34 x H40 mm 	BUTÉE DE SOL 00822L/101E D34 x H40 mm 
BUTÉE DE SOL 00822LX4/19E D34 x H40 mm  X4	BUTÉE DE SOL 00822LX4/42E D34 x H40 mm  X4	BUTÉE DE SOL 00822LX4/101E D34 x H40 mm  X4	BUTÉE DE SOL BU0168/19E D36 x H47 mm 	

Photos non contractuelles

Contact Cadap® : Tél. : 01 64 51 37 80 - Fax : 01 70 73 45 85 - Email : commercial.cadap@wanadoo.fr

Butées de porte

Cadap®

BUTÉE DE SOL
00816L/19E

D44 x H30 mm



BUTÉE DE SOL
00816L/101E

D44 x H30 mm



BUTÉE DE SOL
00816L/4E

D44 x H30 mm



BUTÉE DE SOL
00808/72S

D30 x H30 mm



BUTÉE DE SOL
00811/72S

D44 x H25 mm



BUTÉE DE SOL
00810/72S

D55 x H15 mm



BUTÉE MURALE
00807/72S

D30 x L25 mm



BUTÉE MURALE
00819/72S

D35 x L50 mm



BUTÉE MURALE
00820/72S

D38 x L87 mm



BUTÉE MURALE
00821/72S

D30 x L95 mm



BUTÉE MURALE
00834/19V

D27 x L40mm



Photos non contractuelles

Contact Cadap® : Tél. : 01 64 51 37 80 - Fax : 01 70 73 45 85 - Email : commercial.cadap@wanadoo.fr

Nouveautés



U201CY22/19B



U201SG22/19B

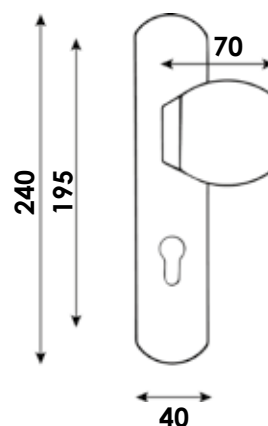


U2010022/19B

Plaques demi-lune réversible.

Fixation : Vis tête plate bombée cruciforme M4 pour fixation palière. Douille tête non fendue antiviol , non démontable, M4. Vis M4 avec tête fendue fraisée seccable.

Platine de fixation renfort avec blocage, 6 trous pour fixation poignée de tirage réversible



Photos non contractuelles

Perçage		Matière	Finition	Référence
Clé I	1/2 ensemble	Zamak / Acier	Nickel Mat	U201CY22/19V
A2P**	1/2 ensemble	Zamak / Acier	Nickel Mat	U201SG22/19V
BDC	1/2 ensemble	Zamak / Acier	Nickel Mat	U2010022/19V

Contact Cadap® : Tél. : 01 64 51 37 80 - Fax : 01 70 73 45 85 - Email : commercial.cadap@wanadoo.fr

Palière sur plaque

Cadap®

Nouveautés

100%
recyclable



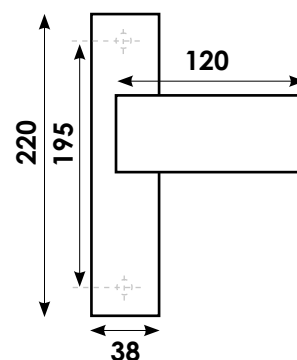
Poignée de tirage aluminium de forme rectangulaire de longueur 120 mm, d'épaisseur de 10 mm et de largeur 38 mm, soudée sur sa plaque de 8 mm d'épaisseur, saillie de 60 mm, avec piliers taraudés M4, hauteur de 220 mm, entraxe de fixation de 195 mm.

La poignée est réversible.

Vis et tige à talon fournies pour porte de 40 à 50 mm.

Angles droits sur la plaque et la poignée.

**Option possible en finition Noir mat
(Délai : 4 semaines)**



Photos non contractuelles

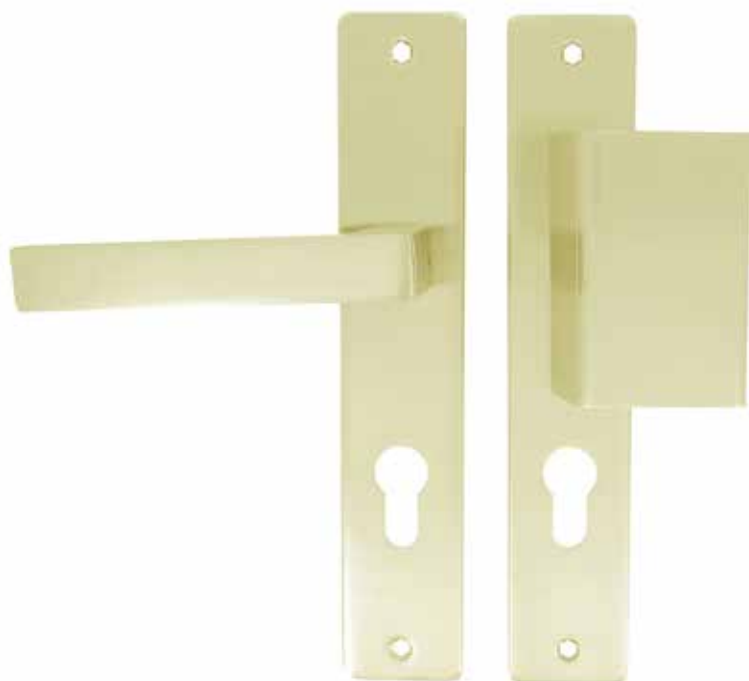
N°	Perçage		Matière	Finition	Référence
1	Clé I	1/2 ensemble	Aluminium	Inox	UPCY5378/31V
2	A2P**	1/2 ensemble	Aluminium	Inox	USGP5378/31V
3	BDC	1/2 ensemble	Aluminium	Inox	UP005376/31V

Contact Cadap® : Tél. : 01 64 51 37 80 - Fax : 01 70 73 45 85 - Email : commercial.cadap@wanadoo.fr

Palières sur plaque Joffrin

Cadap®

Nouveautés

100%
recyclable

Plaque palière extérieure avec poignée de tirage rectangulaire de 80 mm de hauteur, déportée de 60 mm avec plaque de renfort à l'intérieur percement cylindre. Poignée de forme rectangulaire avec un angle de 90° en aluminium et finition laitoné satiné. De 75 mm de longueur, saillie de 45 mm et se terminant en embout droit.

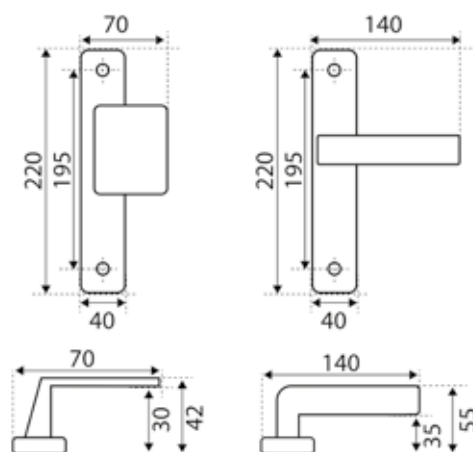
Montée directement sur la plaque en aluminium de même finition, de forme rectangulaire de 7 mm d'épaisseur, de hauteur 220 mm, largeur 40 mm. Entraxe de fixation de 195 mm.

Assemblée avec des vis hexagonales. Montage réversible droite ou gauche.

Cet ensemble est fourni avec un carré de 7 mm dit tige à talon, des vis bouchons avec têtes hexagonales pour montage rapide monobloc pour épaisseur de porte de 40 à 45 mm en fonction cylindre.

Poignée de forme rectangulaire perçage cylindre, avec un angle de 90° en aluminium et finition Nickel mat. De 130 mm de longueur, saillie de 45 mm de hauteur partant d'une base carrée de 20x20 mm, de 9 mm d'épaisseur se terminant en embout droit.

Existe en crémone (réf. 001853/6E), sur plaque étroite (réf. SCY1851/6E) et ensemble sur plaque (réf. CY1851/6E).



Perçage

Clé I

Matière

Aluminium

Finition

Laitonné satiné

Référence

PCY1851/6B

Contact Cadap® : Tél. : 01 64 51 37 80 - Fax : 01 70 73 45 85 - Email : commercial.cadap@wanadoo.fr

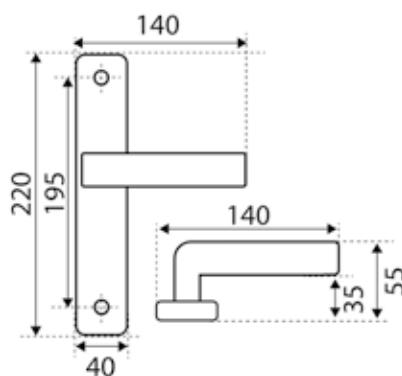
Joffrin sur plaque

Cadap®

Nouveautés



100%
recyclable



Poignée de forme rectangulaire avec un angle de 90° en aluminium et finition laitoné satiné. De 130 mm de longueur, saillie de 45 mm de hauteur partant d'une base carrée de 20X20 mm, de 9 mm d'épaisseur se terminant en embout droit.

Montée directement sur la plaque en aluminium, de forme rectangulaire de 7 mm d'épaisseur, hauteur 220 mm, largeur 40 mm. Entraxe de fixation de 195 mm.

Assemblée par un serre-clips qui rend solidaire la poignée sur la plaque avec ressort de rappel.

Cet ensemble est fourni avec un carré de 7 mm, des vis bouchons avec têtes hexagonales pour montage rapide monobloc pour épaisseur de porte de 40 à 45 mm.

Disponible en fonction bec de cane, clé L et condamnation sans voyant.

Existe en crémone (réf. 001853/6E), sur plaque étroite (réf. SCY1851/6E) et sur plaque palière extérieure avec poignée de tirage rectangulaire (réf. PCY1851/6E).

Photos non contractuelles

Perçage

Clé I

ensemble

Matière

Aluminium

Finition

Laitonné satiné

Référence

CY1851/6B

Contact Cadap® : Tél. : 01 64 51 37 80 - Fax : 01 70 73 45 85 - Email : commercial.cadap@wanadoo.fr



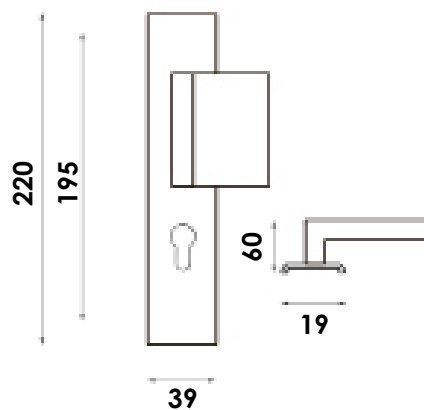
La palière en aluminium naturel perlé est munie d'une poignée de tirage rectangulaire légèrement déportée, réversible. Montée sur la plaque extérieure de hauteur 220 mm et largeur de 39 mm et est équipée de piliers taraudés. La plaque intérieure est de mêmes dimensions avec des trous percés fraisés pour un montage monobloc.

La béquille côté intérieur est de forme en U, se terminant avec un retour coudé, de diamètre 19 mm, de longueur 130 mm et saillie de 60 mm.

Elle est montée directement sur la plaque en aluminium moulée de 7 mm d'épaisseur, de hauteur 220 mm, rectangulaire, entraxe de fixation de 195 mm.

Assemblée par un serre-clips qui rend solidaire la béquille sur la plaque.

Cet ensemble est fourni avec un carré de 7 mm et vis pour épaisseur de porte de 40 à 50 mm.



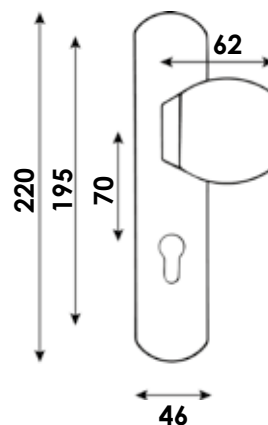
Perçage		Matière	Finition	Référence
Clé I	ensemble	Aluminium	Naturel Perlé	PCY524117V

Contact Cadap® : Tél. : 01 64 51 37 80 - Fax : 01 70 73 45 85 - Email : commercial.cadap@wanadoo.fr



Poignée de tirage réversible en forme alvéolaire avec la partie supérieure et inférieure arrondies en arc de cintre.

Montée sur la plaque de 7 mm d'épaisseur, avec des piliers taraudés, hauteur de 220 mm et largeur de 46 mm, entraxe de fixation de 195 mm, percement Clé I ou A2P** ou sans percement (BDC).



Photos non contractuelles

Perçage		Matière	Finition	Référence
Clé I	1/2 ensemble	Aluminium	Inox	U195CY01/31V
A2P**	1/2 ensemble	Aluminium	Inox	U195SG01/31V

Contact Cadap® : Tél. : 01 64 51 37 80 - Fax : 01 70 73 45 85 - Email : commercial.cadap@wanadoo.fr

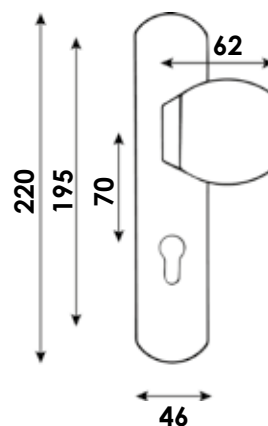
Palières Diane

Cadap®



Poignée de tirage réversible en forme alvéolaire avec la partie supérieure et inférieure arrondie en arc de cintre.

Montée sur la plaque de 7 mm d'épaisseur, avec des piliers taraudés en laiton, hauteur de 220 mm et largeur de 46 mm, entraxe de fixation de 195 mm, percement Clé I ou A2P2** ou sans percement (BDC).



Photos non contractuelles

Perçage		Matière	Finition	Référence
Clé I	1/2 ensemble	Laiton	Nickel mat	U194CY04/19V
A2P**	1/2 ensemble	Laiton	Nickel mat	U194SG04/19V

Contact Cadap® : Tél. : 01 64 51 37 80 - Fax : 01 70 73 45 85 - Email : commercial.cadap@wanadoo.fr

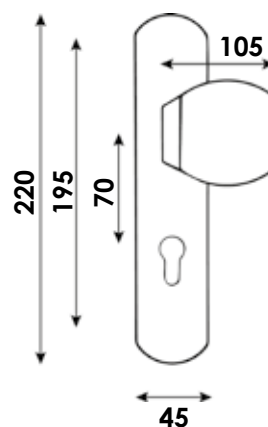
Palières Diane PMR

Cadap®



Poignée de tirage réversible en forme alvéolaire avec la partie supérieure et inférieure arrondie en arc de cintre.

Montée sur la plaque de 7 mm d'épaisseur, avec des piliers taraudés en laiton, hauteur de 220 mm et largeur de 45 mm, entraxe de fixation de 195 mm, percement Clé I ou A2P2** ou sans percement (BDC).



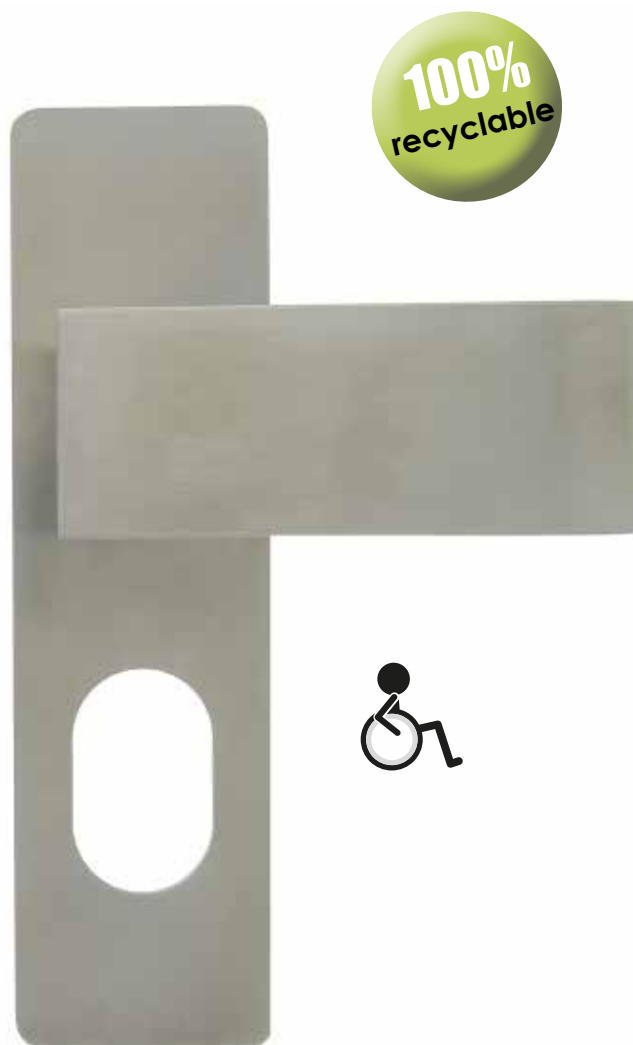
Photos non contractuelles

Perçage		Matière	Finition	Référence
Clé I	1/2 ensemble	Laiton	Inox	U194/100/CY04/19V
A2P**	1/2 ensemble	Laiton	Inox	U194/100/SG04/19V

Contact Cadap® : Tél. : 01 64 51 37 80 - Fax : 01 70 73 45 85 - Email : commercial.cadap@wanadoo.fr

Palières Percy PMR

Cadap®

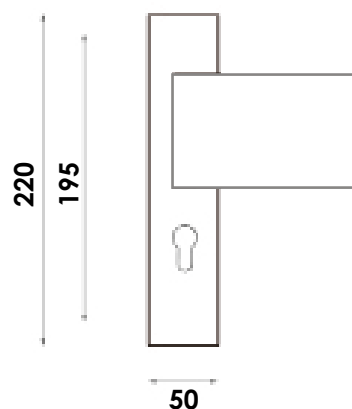


Poignée de tirage inox brossé qualité AISI 304 en forme rectangulaire de longueur 120 mm, d'épaisseur de 10 mm et de largeur 50 mm, soudée sur sa plaque de 4 mm d'épaisseur, saillie de 50 mm, avec piliers taraudés, hauteur de 220 mm, entraxe de fixation de 195 mm, percement Clé I, serrure XXL, A2P2**.

Non réversible. Existe en droite et gauche.

Vis et tige à talon fournies pour porte de 40 à 50 mm.

Arrêtes dépolies et angles arrondis sur la plaque.



Photos non contractuelles

Perçage		Matière	Finition	Référence
Clé I - Droite	1/2 ensemble	Inox	Inox brossé	UPCYD5356/72V
Clé I - Gauche	1/2 ensemble	Inox	Inox brossé	UPCYG5356/72V
A2P** - Droite	1/2 ensemble	Inox	Inox brossé	UPSGD5356/72V
A2P** - Gauche	1/2 ensemble	Inox	Inox brossé	UPSGG5356/72V

Contact Cadap® : Tél. : 01 64 51 37 80 - Fax : 01 70 73 45 85 - Email : commercial.cadap@wanadoo.fr

Palières PMR

Cadap®



Poignée de tirage inox brossé qualité AISI 304 en forme rectangulaire de longueur 120 mm et d'épaisseur de 10 mm, avec sa rosace carrée.

Rosace borgne antivol avec pilier taraudé pour fixation de l'intérieur. Poignée réversible. Vis reliure.

Arrêtes dépolies et angles biseautés.

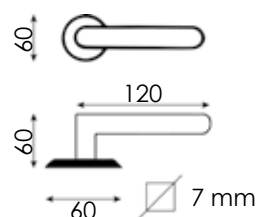
Association possible avec des rosaces carrées :



SGR74/72V
ROSACE CARRÉE
À COLLER INOX
A2P**
60 X 60 X 4 MM



CYLR74/72V
ROSACE CARRÉE
À COLLER INOX
CYLINDRE
60 X 60 X 4 MM



Zoom



Poignée rectangulaire en inox AISI 304, longueur 120 mm, largeur 50 mm, épaisseur 10 mm avec arrêtes dépolies et angles biseautés. Montage sur pied cylindrique, soudée sur rosace ronde de 65 mm de 3 mm d'épaisseur, équipée de piliers taraudés de longueur 10 mm. Permettant le montage traversant pour l'assemblage avec de béquilles sur rosaces rondes ou carrées.

Les rosaces de fonctions de diamètres et épaisseurs identiques, à coller sont prévues en percement cylindre, A2P1* ou A2P2** pour les serrures des portes palières ou autres.

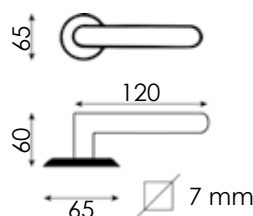
Association possible avec des rosaces rondes :



CYLR102/72V
ROSACE RONDE
À COLLER INOX
CYLINDRE
Ø 65 MM



SGR102/72V
ROSACE RONDE
À COLLER INOX
A2P**
Ø 65 MM



Produit	Matière	Finition	Référence
1/2 ens. palière/rosace carrée	Inox	Inox brossé	UR5356/72V
1/2 ens. palière/rosace ronde	Inox	Inox brossé	UR5359/72V

Contact Cadap® : Tél. : 01 64 51 37 80 - Fax : 01 70 73 45 85 - Email : commercial.cadap@wanadoo.fr

Celton sur plaque

Cadap®



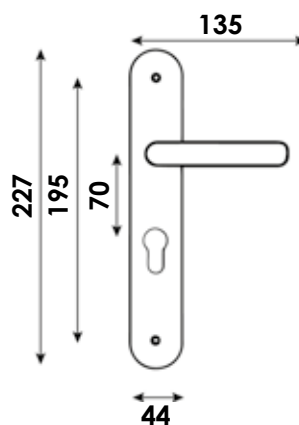
100%
recyclable

La poignée en aluminium finition naturel est munie d'une poignée légèrement arquée. Montée sur la plaque extérieure de hauteur 227 mm et largeur de 44 mm.

La béquille est de forme courbée, se terminant avec un retour coudé, de longueur 135 mm et saillie de 60 mm.

Assemblée par un serre-clips qui rend solidaire la béquille sur la plaque.

Cet ensemble est fourni avec 2 vis reliure pour porte 38 x 42 mm ou vis filet bois carré 7 mm.



Photos non contractuelles

Perçage		Matière	Finition	Référence
Clé I	ensemble	Aluminium	Naturel	CY5374/19B

Contact Cadap® : Tél. : 01 64 51 37 80 - Fax : 01 70 73 45 85 - Email : commercial.cadap@wanadoo.fr

Celton sur plaque

Cadap®

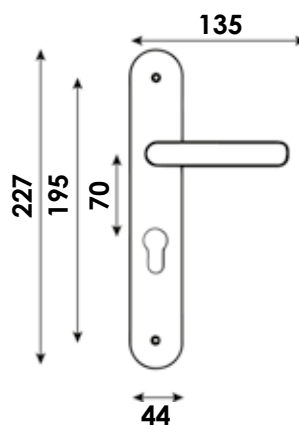


La poignée en aluminium finition champagne est munie d'une poignée légèrement arquée. Montée sur la plaque extérieure de hauteur 227 mm et largeur de 44 mm.

La béquille est de forme courbée, se terminant avec un retour coudé, de longueur 135 mm et saillie de 60 mm.

Assemblée par un serre-clips qui rend solidaire la béquille sur la plaque.

Cet ensemble est fourni avec 2 vis reliure pour porte 38 x 42 mm ou vis filet bois carré 7 mm.



Photos non contractuelles

Perçage		Matière	Finition	Référence
Clé I	ensemble	Aluminium	Champagne	CY5374/32B

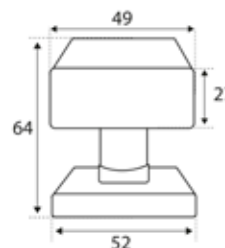
Contact Cadap® : Tél. : 01 64 51 37 80 - Fax : 01 70 73 45 85 - Email : commercial.cadap@wanadoo.fr

Boutons de porte

Cadap®



Bouton carré en acier, 49 mm de côté et une profondeur de 64 mm, sur rosace carrée de fixation de 52 x 52 mm. Livré avec vis bois pour fixation sur porte.

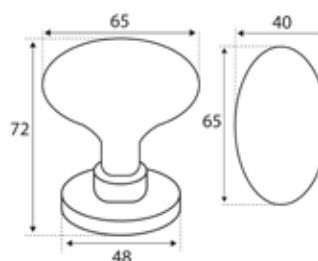


Nouveautés

Produit	Matière	Finition	Référence
Bouton carré	Acier	Laiton Satiné	192PR77/6E
Bouton carré	Acier	Noir Mat	192PR77/101E



Bouton oval en acier, 65 mm sur 40 mm de côté et une profondeur de 72 mm, sur rosace ronde de fixation de 48 mm de diamètre. Livré avec vis bois pour fixation sur porte.

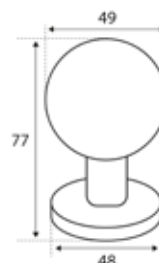


Nouveautés

Produit	Matière	Finition	Référence
Bouton oval	Acier	Laiton Satiné	198PR78/6E
Bouton oval	Acier	Noir Mat	198PR78/101E



Bouton rond en acier, 49 mm de diamètre et une profondeur de 77 mm, sur rosace ronde de fixation de 48 mm de diamètre. Livré avec vis bois pour fixation sur porte.



Nouveautés

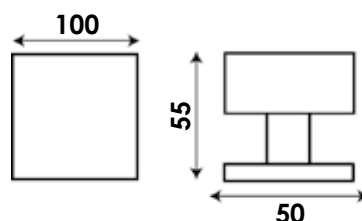
Produit	Matière	Finition	Référence
Bouton rond	Acier	Laiton Satiné	197PR78/6E
Bouton rond	Acier	Noir Mat	197PR78/101E

Contact Cadap® : Tél. : 01 64 51 37 80 - Fax : 01 70 73 45 85 - Email : commercial.cadap@wanadoo.fr



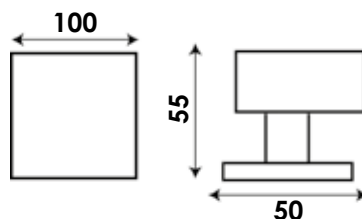
Pommeau carré en inox qualité AISI 304, 100 mm de côté et une épaisseur de 15 mm, sur rosace carrée de fixation de 50 x 50 mm et de 8 mm d'épaisseur, saillie de 55 mm, réversible.

Livré avec vis bois pour fixation sur porte.



Pommeau carré en inox qualité AISI 304, 100 mm de côté, déporté par rapport à son axe, d'épaisseur de 15 mm, sur rosace carrée de fixation de 50 x 50 mm et de 8 mm d'épaisseur, saillie de 55 mm, réversible.

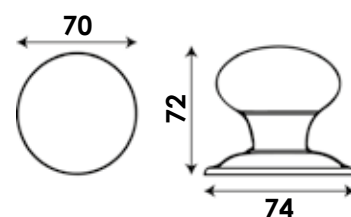
Livré avec vis bois pour fixation sur porte.



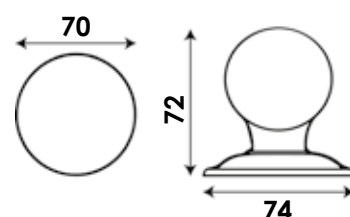
Produit	Matière	Finition	Référence
Pommeau	Inox	Inox brossé	159/72S
Pommeau	Inox	Inox brossé	159DP/72S



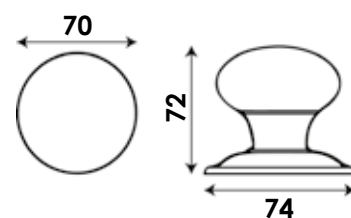
Montage sur platine, fixée
par vis filet bois 3.5 x 25 mm.



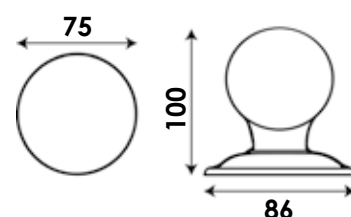
Montage sur platine, fixée
par vis filet bois 3.5 x 25 mm.



Montage sur platine, fixée
par vis filet bois 3.5 x 25 mm.



Montage sur platine, fixée
par vis filet bois 3.5 x 25 mm.



Photos non contractuelles

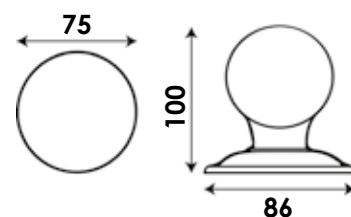
Produit	Matière	Finition	Référence
Pommeau	Aluminium	Naturel	175/19V
Pommeau	Aluminium	Noir mat	175/101V
Pommeau	Aluminium	Inox	175/31V
Pommeau	Laiton	Nickel mat	168/19V

Contact Cadap® : Tél. : 01 64 51 37 80 - Fax : 01 70 73 45 85 - Email : commercial.cadap@wanadoo.fr



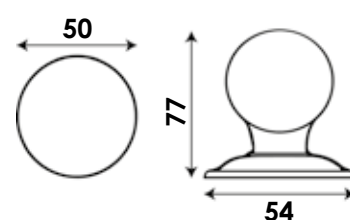
Nouveautés

Montage sur platine, fixée par vis filet bois 3.5 x 25 mm.



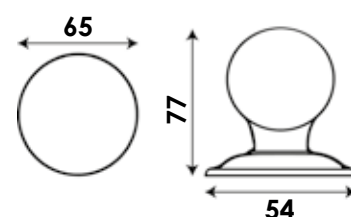
Bouton fixe, à monter en vis-à-vis avec une poignée sur rosace.

Fixation : carré avec boulon tournant et vis reliures d'entraxe 38 mm.

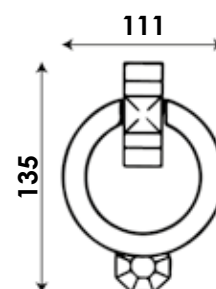


Bouton fixe, à monter en vis-à-vis avec une poignée sur rosace.

Fixation : carré avec boulon tournant et vis reliures d'entraxe 38 mm.



Montage traversant la porte avec tige filetée et boulon de blocage.

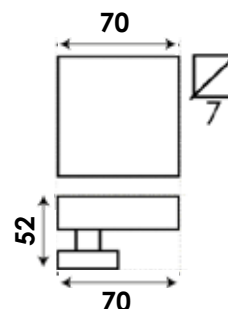


Produit	Matière	Finition	Référence
Pommeau	Laiton	Satiné	168/6B
Pommeau	Inox	Inox brossé	182/72S
Pommeau	Inox	Inox brossé	186/72B
Heurtoir	Inox	Inox brossé	189/72B

Contact Cadap® : Tél. : 01 64 51 37 80 - Fax : 01 70 73 45 85 - Email : commercial.cadap@wanadoo.fr

Bouton carré en Inox de 70 mm de côté, déporté par rapport à son axe.

Vis bois sur la face arrière. Bouton carré avec fonction anti-arrachement. Prévoir épaisseur de porte pour longueur des vis, plus renfort bois dans porte métallique.



100% recyclable

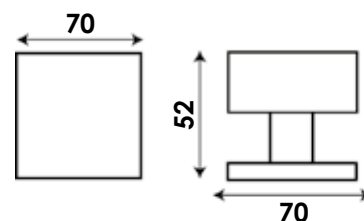
**OPTION : SOUS 4 SEMAINES**

Ce modèle est également disponible en finition noir mat (159DP/70/101B)

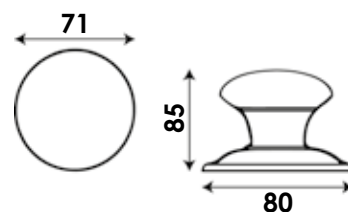
100% recyclable



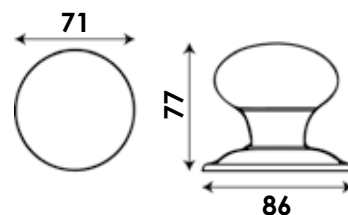
Fixation par vis pointeau pour serrage sur carré platine, fixée par vis filet bois.



Montage sur platine, fixée par vis filet bois 3.5 x 25 mm.



Montage sur platine, fixée par vis filet bois 3.5 x 25 mm.



Produit	Matière	Finition	Référence
Pommeau	Inox	Inox Brossé	159DP/70/72B
Pommeau	Inox	Noir mat	159DP/70/101B
Pommeau	Laiton	Nickel mat	193/19V
Pommeau	Laiton	Nickel mat	118/19V

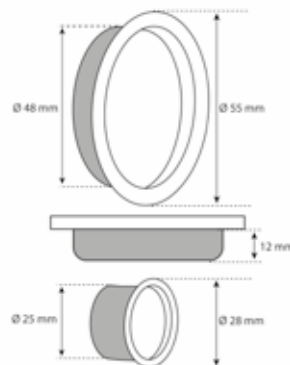
Contact Cadap® : Tél. : 01 64 51 37 80 - Fax : 01 70 73 45 85 - Email : commercial.cadap@wanadoo.fr

Kits poignées à encastrer

Cadap®

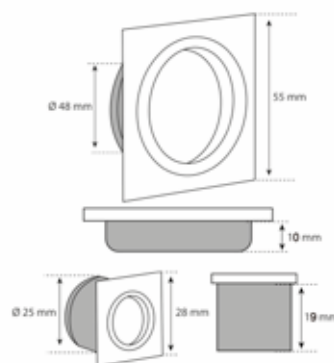


Nouveautés



Mécanisme comprenant cuvettes
condamnation/décondamnation
et doigts en zamak.

Encastrement de cuvette 48x25x10 mm.



Produit	Perçage	Matière	Finition	Référence
Kit poignées à encastrer rondes	CDDC	Zamak	Noir mat	PCD191SS/101E
Kit poignées à encastrer rondes	CDDC	Zamak	Blanc mat	PCD191SS/51E
Kit poignées à encastrer carrées	CDDC	Zamak	Noir mat	PCD350SS/101E
Kit poignées à encastrer carrées	CDDC	Zamak	Blanc mat	PCD350SS/51E

Contact Cadap® : Tél. : 01 64 51 37 80 - Fax : 01 70 73 45 85 - Email : commercial.cadap@wanadoo.fr

Serrures pour portes coulissantes

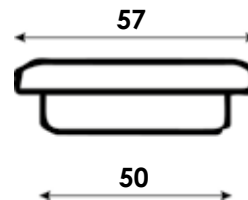
Cadap®



Mécanisme comprenant cuvettes et doigts en zamak finition chromé mat.

Plus coffres de serrures en acier galvanisé pour les fonctions bec de cane, clé L (dit de chambre) et WC pour les sanitaires et salles d'eau.

Ces mécanismes sont fournis avec des serrures dites à crochets et livrés avec leurs gâches en platine.



Perçage	Matière	Finition	Référence
BDC	Zamak	Chromé mat	P0189/63S
Clé L	Zamak	Chromé mat	P0190/63B
CDDC	Zamak	Chromé mat	P0191/63B

Contact Cadap® : Tél. : 01 64 51 37 80 - Fax : 01 70 73 45 85 - Email : commercial.cadap@wanadoo.fr

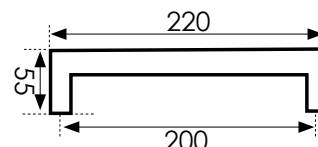
Tirants

Cadap®



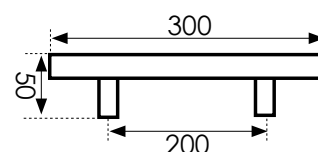
Ø45mm

Tirant simple de 220 mm de longueur et d'entraxe de fixation de 200 mm, supports de fixations de diamètre 45 mm pour montage aveugle, saillie de 40 mm en inox qualité AISI 304.



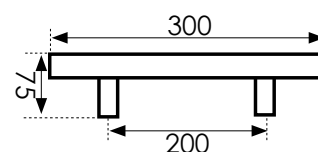
Ø19mm

Tirant de diamètre 19 mm, longueur de 300 mm, entraxe de fixation de 200 mm, supports de fixations de diamètre 19 mm pour montage aveugle, saillie de 50 mm en inox brossé qualité AISI 304.



Ø30mm

Tirant de diamètre 30 mm, longueur de 300 mm, entraxe de fixation de 200 mm, supports de fixations de diamètre 20 mm pour montage aveugle, saillie de 75 mm en inox brossé qualité AISI 304.



Matière	Finition	Référence
Inox	Inox brossé	T0306/72S
Inox	Inox brossé	T0294DSNT/300-200-19/72V
Inox	Inox brossé	T0293DSNT/200-30/72V

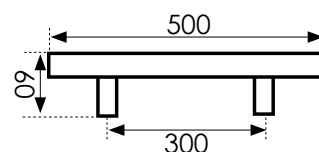
Contact Cadap® : Tél. : 01 64 51 37 80 - Fax : 01 70 73 45 85 - Email : commercial.cadap@wanadoo.fr



Ø30mm

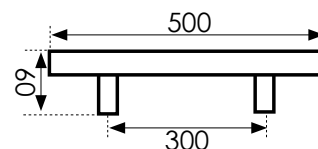
Nouveautés

Tirant simple de diamètre 30 mm avec montage traversant, de longueur de 500 mm, entraxe de fixation de 300 mm, saillie de 60 mm en aluminium.

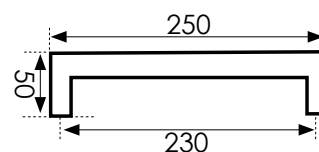


Ø30mm

Tirant de longueur de 500 mm, entraxe de fixation de 300 mm, saillie de 60 mm en inox qualité AISI 304.



Tirant carré 20 mm de côté, longueur de 250 mm, entraxe de fixation de 230 mm pour montage aveugle, saillie de 50 mm en inox brossé qualité AISI 304.



Matière	Finition	Référence
Aluminium	Noir mat	T0562DU/101E
Inox	Inox brossé	00562/72S
Inox	Inox brossé	T0395/230/72V

Contact Cadap® : Tél. : 01 64 51 37 80 - Fax : 01 70 73 45 85 - Email : commercial.cadap@wanadoo.fr

Tirants

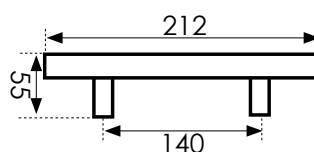
Cadap®



Ø25 mm

Nouveautés

Tirant simple de diamètre 25 mm avec montage traversant ou non traversant de longueur de 212 mm, profondeur de 70 mm avec entraxe de fixation de 140 mm. Saillie de 30 mm en laiton.



Matière	Finition	Référence
Laiton	Satiné	130/6B
Laiton	Nickel mat	130/19B
Laiton	Noir mat	130/101B

Contact Cadap® : Tél. : 01 64 51 37 80 - Fax : 01 70 73 45 85 - Email : commercial.cadap@wanadoo.fr



Ø25 mm

Tirant simple rond de longueur 400 mm et entraxe de fixation 250 mm.

FIXATION UNIVERSELLE.

Tige M8, 2 dominos, 2 vis bois, 6 vis pointeau, clé Allen, 4 rondelles, 2 embouts Aluminium intérieur.

Kit de fixation inclus.

1

Finition

Tube :
Champagne
Pieds : Inox

2

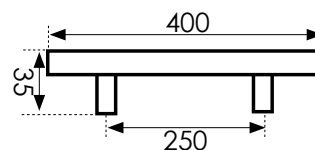
Finition

Tube : Naturel
Pieds : Inox

3

Finition

Tube : Inox
Pieds : Noir Mat



Matière	Finition	Référence
Aluminium	Champagne / Inox	T0293DSNT/200-25/32.31V
Aluminium	Naturel / Inox	T0293DSNT/200-25/19.31V
Aluminium	Inox / Noir Mat	T0293DSNT/200-25/31.101V

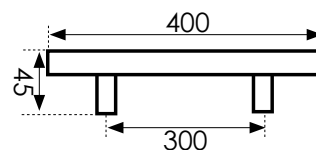
Contact Cadap® : Tél. : 01 64 51 37 80 - Fax : 01 70 73 45 85 - Email : commercial.cadap@wanadoo.fr



Tirant simple carré de longueur 400 mm et entraxe de fixation 300 mm.

FIXATION UNIVERSELLE.

Tige M8, 2 dominos, 2 vis bois, 6 vis pointeau, clé Allen, 4 rondelles, 2 embouts Aluminium intérieur. Kit de fixation inclus.



Autre finition possible :

- 2 Tube Noir Mat et pieds Alu naturel : XT0295DSNT/300/32.19V

Matière	Finition	Référence
Aluminium	Inox / Noir Mat	T0295DSNT/300/31.101V
Aluminium	Noir Mat / Naturel	XT0295DSNT/300/32.19V

Contact Cadap® : Tél. : 01 64 51 37 80 - Fax : 01 70 73 45 85 - Email : commercial.cadap@wanadoo.fr



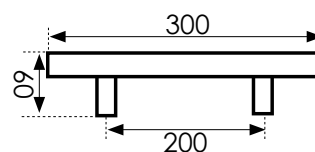
Ø30 mm



Fixation horizontale

Tirant TT de diamètre 30 mm en inox brossé qualité AISI 304.

Support de fixations 20 mm de diamètre, montage aveugle, simple face, traversant, livré avec kit de montage et vis M8.



Photos non contractuelles

Matière	Finition	Référence
Inox qualité AISI 304	Noir Mat	T0297/200/101V
Inox qualité AISI 304	Inox	T0297/200/72V

Contact Cadap® : Tél. : 01 64 51 37 80 - Fax : 01 70 73 45 85 - Email : commercial.cadap@wanadoo.fr

Nouveautés



Poignée de fenêtre Joffrin en aluminium/acier et finition laitonné brossé.

Fixation : Vis filet, carré 7 mm.



Poignée de fenêtre Azur en aluminium et finition noir mat.

Fixation : Vis filet métal 5 mm, carré 7 mm.

Matière	Finition	Référence
Aluminium/Acier	Laitonné Brossé	001853/6B
Aluminium	Noir Mat	004002/101V

Contact Cadap® : Tél. : 01 64 51 37 80 - Fax : 01 70 73 45 85 - Email : commercial.cadap@wanadoo.fr

Rosaces de sécurité

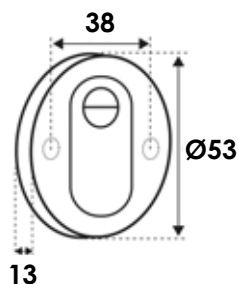
Cadap®

Nouveautés



Jeu de rosaces de sécurité de diamètre 53 mm pour porte d'épaisseur standard 40 mm avec pastilles anti perçages.

Fixation par 2 vis traversantes M6.

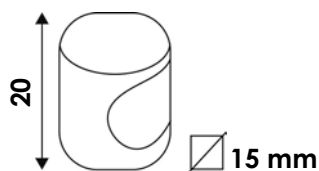


Matière	Finition	Référence
Inox	Noir mat	ECYR76/101V
Inox	Poli brossé	ECYR76/71V
Inox	Poli vernis	ECYR76/1V

Contact Cadap® : Tél. : 01 64 51 37 80 - Fax : 01 70 73 45 85 - Email : commercial.cadap@wanadoo.fr

Boutons de meuble

Cadap®

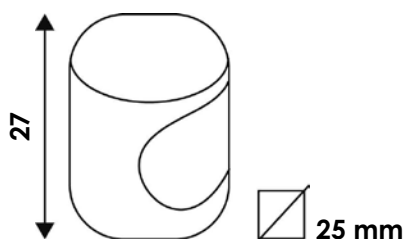
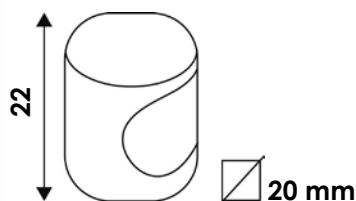


Boutons avec simple encoche en inox brossé de qualité AISI 304.

Plusieurs diamètres : 15, 20, 25 mm.

- Hauteur du bouton de \varnothing 15 mm : 20 mm
- Hauteur du bouton de \varnothing 20 mm : 22 mm
- Hauteur du bouton de \varnothing 25 mm : 27 mm

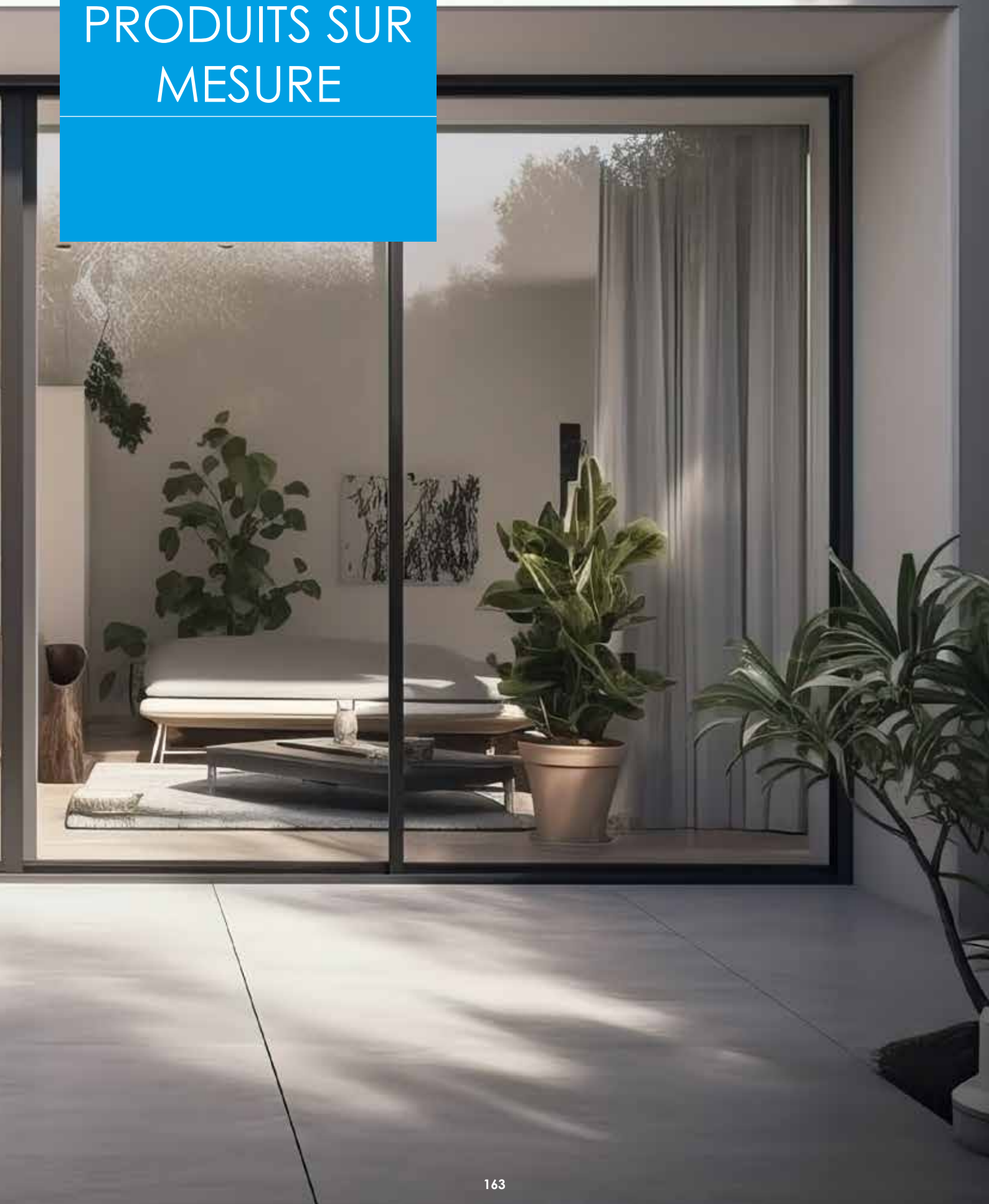
Ces Boutons sont fournis avec vis M4 pour portes de placards.



Taille	Matière	Finition	Référence
Ø15	Zamak	Inox	B0487/15/31S
Ø20	Zamak	Inox	B0487/20/31S
Ø25	Zamak	Inox	B0487/25/31S

Contact Cadap® : Tél. : 01 64 51 37 80 - Fax : 01 70 73 45 85 - Email : commercial.cadap@wanadoo.fr

PRODUITS SUR MESURE

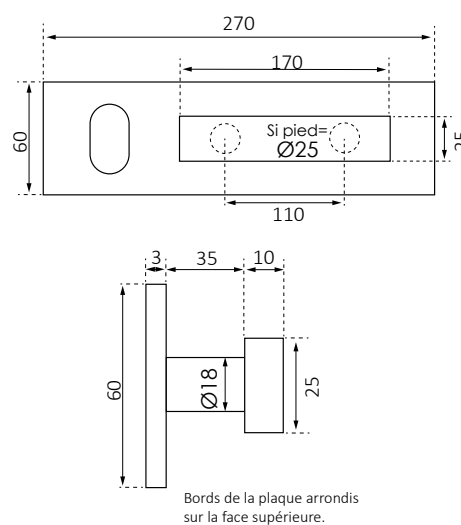


Modèle **ALPHA****Cadap**[®]**Objet de la fiche** Quincaillerie de porte**Type** Produit sur mesure**Gamme** Design**Description technique****Plaque avec tirant pour porte palière PMR et Design**

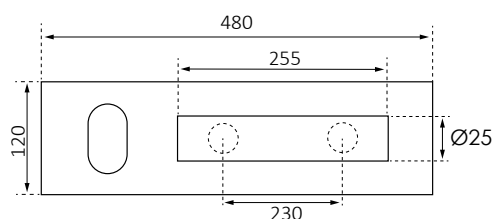
Plaque rectangulaire 270 x 60 mm, épaisseur de 3 mm et tirant 170 x 25 mm, épaisseur de 10 mm.

Montage par vissage, plus serrage par vis pointeau sur insert métal (diabolo).

Accessoires fournis : Vis à bois en acier, vis pointeau inox, clé Allen acier et insert métal

Schéma dimensionnel

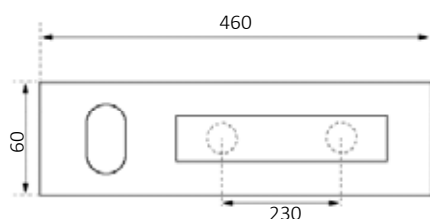
Référence	Perçage	Matière	Finition
GCYPL270T400/110/4V	Clé I (Gauche)	Laiton	Chromé
GCYPL270T400/110/19V	Clé I (Gauche)	Laiton	Nickel mat
GCYPL270T400/110/6V	Clé I (Gauche)	Laiton	Satiné brossé
GCYPL270T400/110/2V	Clé I (Gauche)	Laiton	Vieilli
DCYPL270T400/110/4V	Clé I (Droite)	Laiton	Chromé
DCYPL270T400/110/19V	Clé I (Droite)	Laiton	Nickel mat
DCYPL270T400/110/6V	Clé I (Droite)	Laiton	Satiné brossé
DCYPL270T400/110/2V	Clé I (Droite)	Laiton	Vieilli
USGPL270T400/100/4V	A2P2** réversible	Laiton	Chromé
USGPL270T400/110/19V	A2P2** réversible	Laiton	Nickel mat
USGPL270T400/110/6V	A2P2** réversible	Laiton	Satiné brossé
USGPL270T400/110/2V	A2P2** réversible	Laiton	Vieilli

Modèle **BÊTA****Cadap**[®]**Objet de la fiche** Quincaillerie de porte**Type** Produit sur mesure**Gamme** Design**Schéma dimensionnel****Description technique**

Plaque rectangulaire réversible de 3 mm d'épaisseur, arêtes abattues avec tirant Ø25 mm, angles droits et montage aveugle.



Référence	Perçage	Matière	Finition
USGPL480T410/230/72V	A2P2** réversible	Inox AISI 304	Brossé
GCYPL480T410/230/72V	Clé I (Gauche)	Inox AISI 304	Brossé
DCYPL480T410/230/72V	Clé I (Droite)	Inox AISI 304	Brossé
USGP480T410/230/101V	A2P2** réversible	Inox AISI 304	Noir mat
GCYP480T410/230/101V	Clé I (Gauche)	Inox AISI 304	Noir mat
DCYP480T410/230/101V	Clé I (Droite)	Inox AISI 304	Noir mat

Modèle **GAMMA****Cadap**[®]**Objet de la fiche** Quincaillerie de porte**Type** Produit sur mesure**Gamme** Design**Schéma dimensionnel****Description technique**

Plaque rectangulaire réversible de 3 mm d'épaisseur, arêtes abattues avec tirant tirant carré 20x20 mm, montage aveugle.

Attention :

sur porte métallique creuse prévoir un renfort bois.



Clé I (Gauche) - Inox brossé



A2P2** réversible - Inox brossé

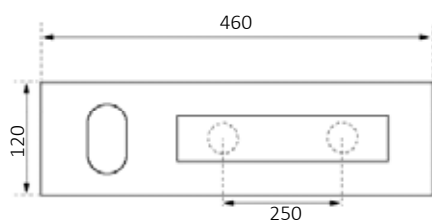


Clé I (Droite) - Noir mat



A2P2** réversible - Noir mat

Référence	Perçage	Matière	Finition
USGPL460T395/230/72V	A2P2** réversible	Inox AISI 304	Brossé
DCYPL460T395/230/72V	Clé I (Droite)	Inox AISI 304	Brossé
GCYPL460T395/230/72V	Clé I (Gauche)	Inox AISI 304	Brossé
USGP460T395/230/101V	A2P2** réversible	Inox AISI 304	Noir mat
DCYP460T395/230/101V	Clé I (Droite)	Inox AISI 304	Noir mat
GCYP460T395/230/101V	Clé I (Gauche)	Inox AISI 304	Noir mat

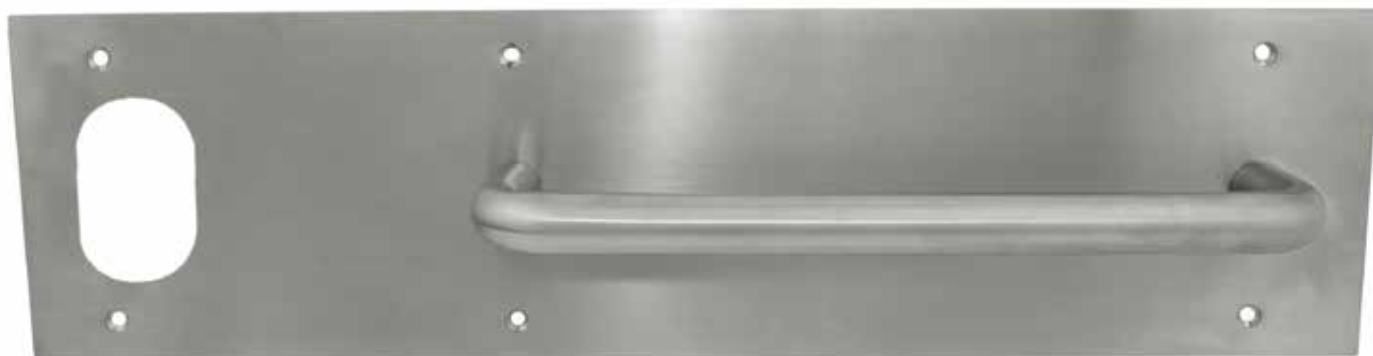
Modèle **DELTA****Cadap**[®]**Objet de la fiche** Quincaillerie de porte**Type** Produit sur mesure**Gamme** Palière Spéciale**Schéma dimensionnel****Description technique**

Plaque 3 mm d'épaisseur. 6 trous percés fraisés prévus pour vis 4 mm avec têtes Torx (vis non fournies).

Plus tirant en U de diamètre 19 mm.



Clé I (Gauche) - Inox brossé



A2P2** - Inox brossé

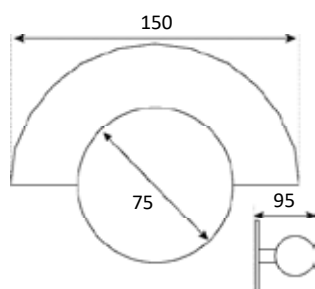
Référence	Perçage	Matière	Finition
USGPL460T305/250/72V	A2P2**	Inox AISI 316	Brossé
DCYPL460T305/250/72V	Clé I (Droite)	Inox AISI 316	Brossé
GCYPL460T305/250/72V	Clé I (Gauche)	Inox AISI 316	Brossé

Modèle **EPSILON****Cadap**[®]

Objet de la fiche Quincaillerie de porte
Type Produit sur mesure

Gamme Design

Schéma dimensionnel



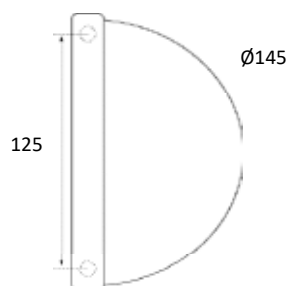
Description technique

Plaque demi-lune à coller de forme dodécagone à 12 cotés de 1,5 mm d'épaisseur sur la partie supérieure, plus retour central avec trou pour montage boule de 75 mm.

Fixation aveugle pour porte palière.



Référence	Matière	Finition
PLD150B168/6V	Laiton	Satiné brossé

Modèle **ZÊTA****Cadap**[®]**Objet de la fiche** Quincaillerie de porte**Type** Produit sur mesure**Gamme** Design**Schéma dimensionnel****Description technique**

Plaque demi lune réversible avec poignée demi lune de diamètre 20 mm, placée sur le côté de la plaque.

Accessoires fournis : 4 vis pointeau M4x6 mm et 2 1B0182C diamètre 10 mm.



Référence	Matériau	Finition
UPLD145T420/120/6V	Laiton	Satiné Brossé non verni

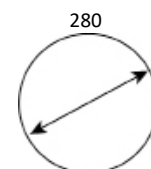
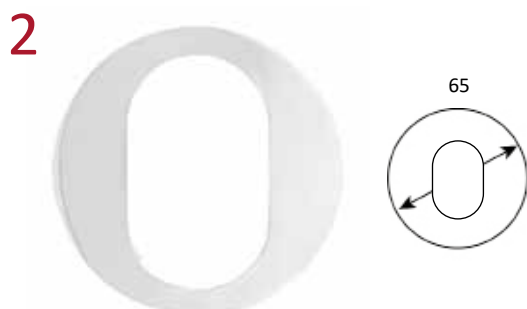
Modèle **IOTA****Cadap®**

Objet de la fiche Quincaillerie de porte
Type Produit sur mesure

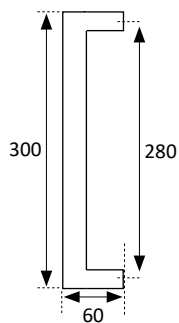
Gamme Pommeau extérieur

Description technique

- 1 Pommeau cylindrique de 70 mm de diamètre et 50 mm de profondeur.
- 2 Rosace de fonction perçage AP2** de 65 mm de diamètre et 2 mm d'épaisseur.
- 3 Disque (plaque) pré-percé de diamètre 280 mm et d'épaisseur 1,5 mm, pour pommeau.



	Référence	Perçage	Matière	Finition
1	581/4V	N/A	Laiton	Chromé brillant
2	SGR102/4V	A2P2**	Laiton	Chromé brillant
3	PLDD280B581/4V	N/A	Laiton	Chromé brillant

Modèle **KAPPA****Cadap**[®]**Objet de la fiche** Quincaillerie de porte**Type** Produit sur mesure**Gamme** Tirant**Schéma dimensionnel****Description technique**

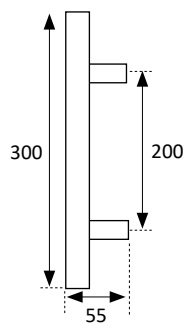
Montage simple face, non traversant pour portes bois.

Attention sur portes creuses métalliques, prévoir des renforts bois à l'intérieur pour pouvoir le poser.

Accessoires fournis : vis M8 pour fixation avec insert bois.



Référence	Matière	Finition
T0395/280/101V	Inox Aisi 304	Noir mat
T0395/280/72V	Laiton	Satiné brossé
T0395/280/1V	Laiton	Poli brillant verni

Modèle **LAMBDA****Cadap**[®]**Objet de la fiche** Quincaillerie de porte**Type** Produit sur mesure**Gamme** Tirant**Schéma dimensionnel****Description technique**

Montage simple face

Accessoires fournis : kit de fixation Ø10mm, tige filetée M6, insert bois M6, vis pointeau M4



Référence	Matière	Finition
T0296DSNT/200/1V	Laiton	Satiné
T0296DSNT/200/6V	Laiton	Laitonné

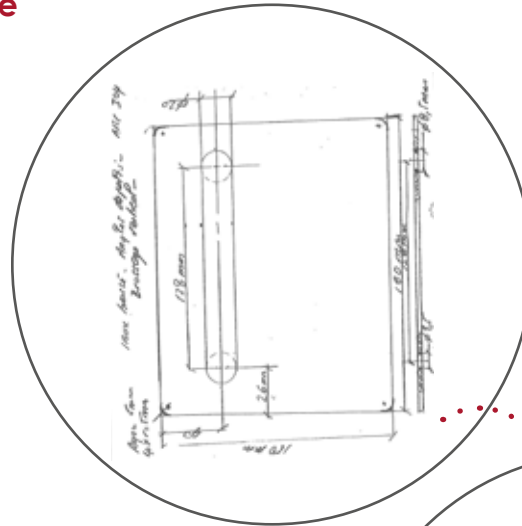
Notre compétence à votre service !

Nous mettons à votre disposition notre savoir-faire pour vous aider dans vos projets de produits sur mesure.

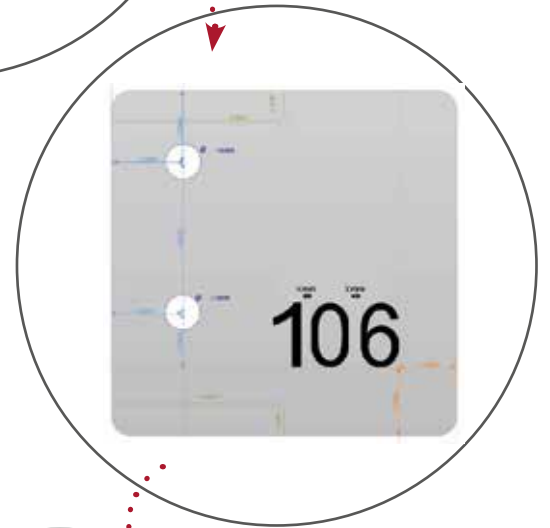
Cadap® est capable d'intégrer toutes les données de fabrication (modèles à la demande, dimensions, coloris...) pour configurer sur-mesure le produit adapté exactement à votre besoin.



A partir d'un schéma ou d'un croquis à main levée indiquant les dimensions (largeur, entraxe, diamètre etc), notre équipe technique vous confirmera la faisabilité de votre projet et le prix dans les meilleurs délais.

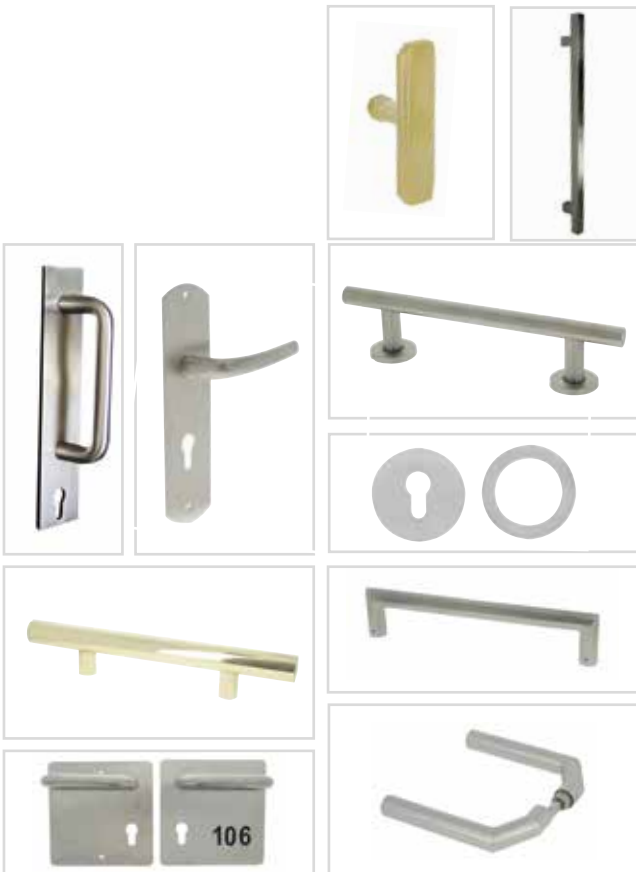


Exemple de croquis pour la réalisation d'une poignée sur mesure.



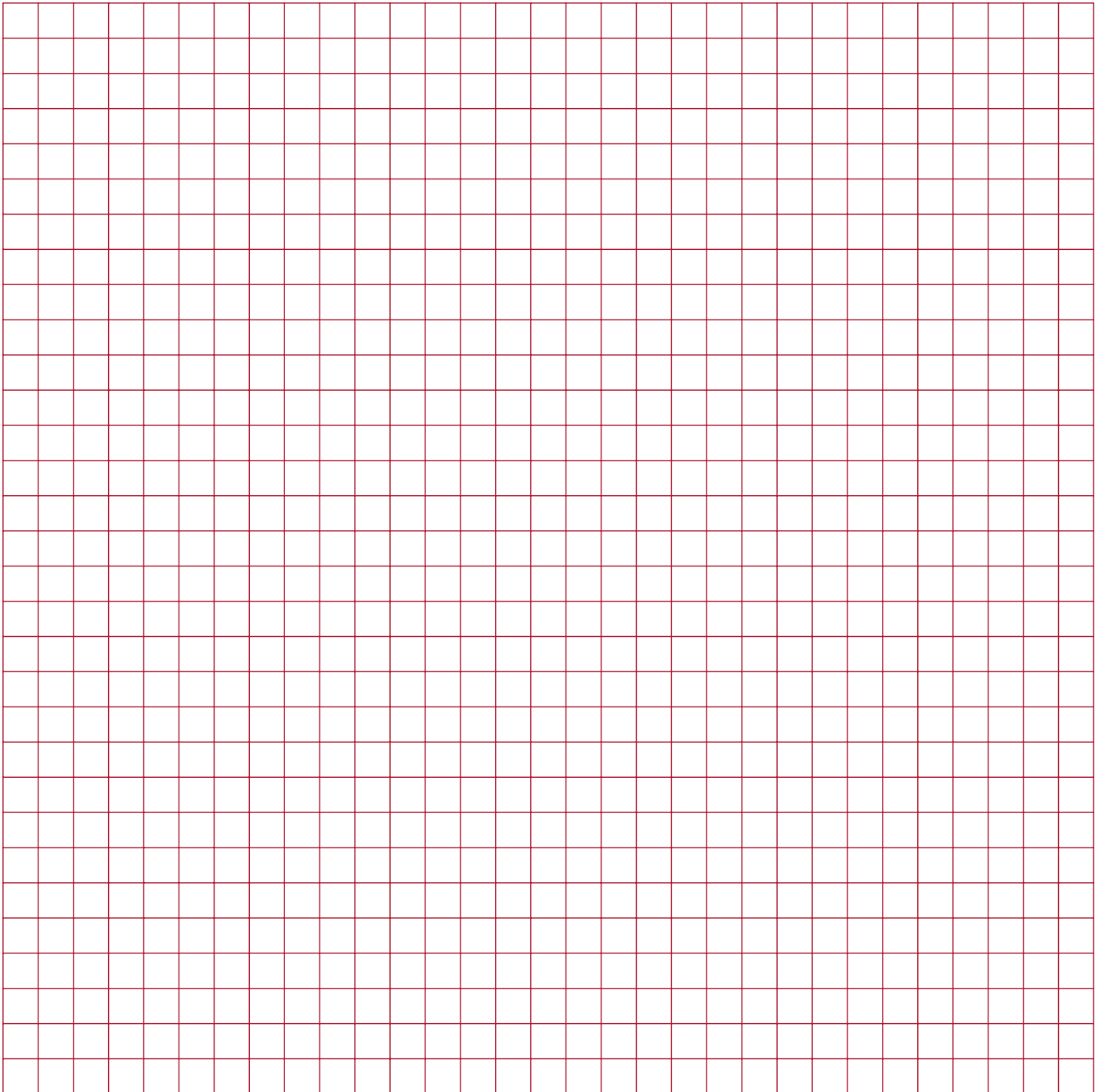
Réalisation par nos équipes du schéma technique.

Exemples



Résultat final après fabrication.

Pour tout projet spécifique, merci de réaliser un schéma avec les côtes sur tous les angles.



POUR NOUS RETOURNER LE FORMULAIRE :

- Informations à compléter
- Informations à compléter par Cadap®

N° de dossier et chantier

Initiale du commercial + deux premières lettres du client + designation produit simplifié + date - Exemple : PR.FO.poig profil.10/01/18

Référence chantier

Nom du commercial

Nom du client

Date souhaitée retour devis/...../.....

Date souhaitée de livraison*/...../.....

La date exacte sera confirmée après réception de la commande.

Délai de livraison confirmé

Date de livraison confirmée/...../.....

Confirmé par l'usine après commande

demande d'échantillon (il sera facturé à la valeur unitaire, et réalisé après validation du devis)

Devis Commande

Société, Téléphone, Email, Fax (cachet)

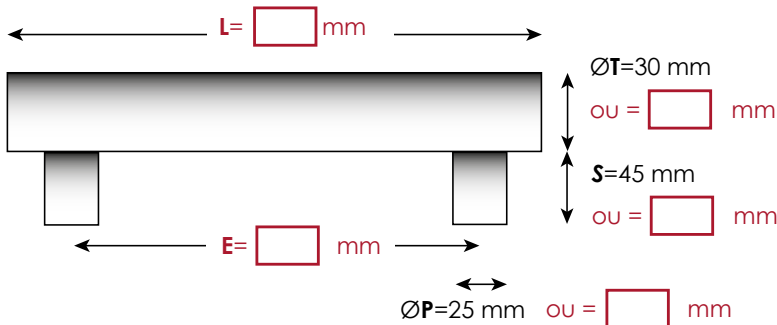
Commande :

Date :/...../.....

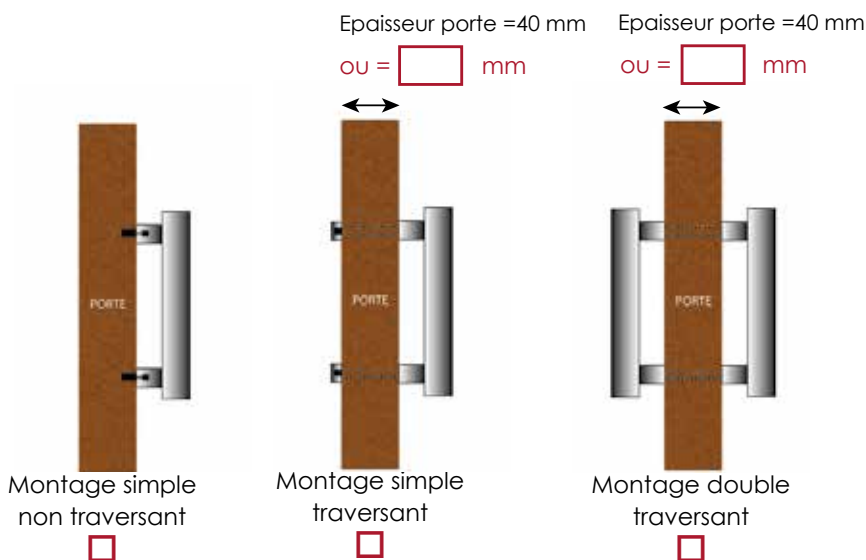
Signature :

Tirant sur mesure

Quantité



Type de montage



Instructions pour remplir le formulaire

Merci de préciser la quantité souhaitée.

Spécifiez les dimensions de la **longueur (L)** et l'**entraxe (E)** dans les cadres prévus à cet effet.

Les diamètres de la **barre (T)**, du **pied (P)** et la **hauteur (S)** sont standardisés. Si vous souhaitez les modifier, mentionnez le dans les cadres.

Après nous avoir retourné ce document, nous vous confirmerons rapidement la faisabilité, le prix et le délai*.

Type de tirant

Cochez la case de votre choix :



Droit



Incliné

Choix matière

Cochez la case de votre choix :

- Inox brossé AISI 304
- Aluminium grainé naturel F1
- Autre finition (nous consulter)

* Pour toute demande spécifique ou quantité supérieure à 20 pièces, le délai doit être confirmé par nos soins.

Description

.....

.....



Cadap®

Concepteur, fabricant et distributeur dans
la quincaillerie décorative & technique

2, rue Marguerite Perey - ZI du Frégy
77610 Fontenay Trésigny
Tél. : +33 1 64 51 37 80
Fax : + 33 1 70 73 45 85

commercial.cadap@cadap.fr
www.cadap.fr

Groupe *linea* **BERTOMANI®**
DECO SINCE 1946