

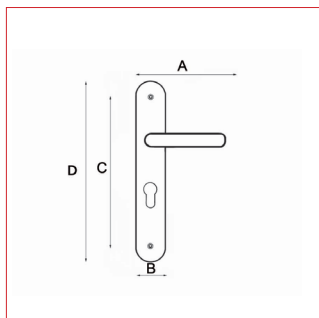
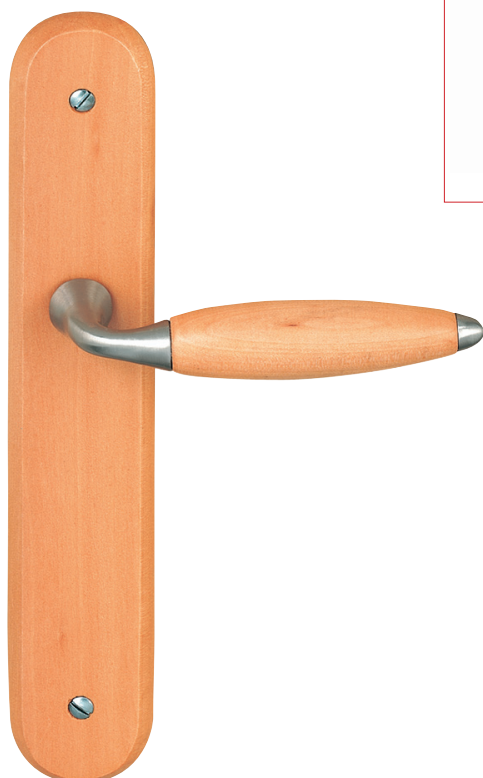
# Modèle JOHN

# Cadap®

Fiche technique - Cadap®

Type Décoration de la porte

Gamme Basique



## Référence produit

Fonction bec de cane **003045219V**

Fonction clé L **003046219V**

Fonction cylindre **CY3046219V**

Fonction WC sans voyant **CD3045219V**

## Dimensions et/ou épaisseurs (mm)

**A** Longueur poignée : 140

**B** Largeur plaque : 45

**C** Entraxe de fixation : 195

**D** Hauteur plaque : 245

## Matière

Bois / Zamak

## Description

Poignées sur plaques John en Bois/Zamak et finition Naturel Verni/Nickel Mat.

Fixation : Vis reliure pour porte d'épaisseur 38 à 42 mm. Carré 7 mm

## Finition

Naturel Verni/Nickel Mat

Contact Cadap® : Tél. : 01 64 51 37 80 - Fax : 01 70 73 45 85 - Email : [commercial.cadap@wanadoo.fr](mailto:commercial.cadap@wanadoo.fr)