

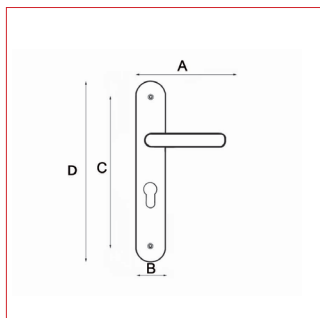
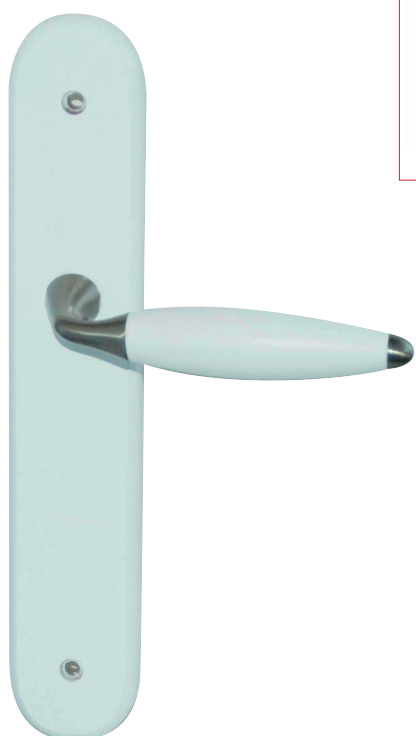
Modèle JOHN

Cadap®

Fiche technique - Cadap®

Type Décoration de la porte

Gamme Basique



Référence produit

Fonction bec de cane	003045519V
Fonction clé L	003046519V
Fonction cylindre	CY3046519V
Fonction WC sans voyant	CD3045519V

Dimensions et/ou épaisseurs (mm)

- A** Longueur poignée : 140
- B** Largeur plaque : 45
- C** Entraxe de fixation : 195
- D** Hauteur plaque : 245

Matière

Bois / Zamak

Description

Poignées sur plaques John en Bois/Zamak et finition Blanc/Nickel Mat.

Fixation : Vis reliure pour porte d'épaisseur 38 à 42 mm. Carré 7 mm

Finition

Blanc/Nickel Mat

Contact Cadap® : Tél. : 01 64 51 37 80 - Fax : 01 70 73 45 85 - Email : commercial.cadap@wanadoo.fr