

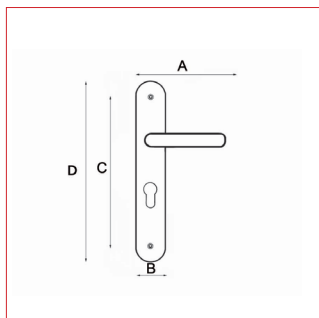
# Modèle HELENE

# Cadap®

Fiche technique - Cadap®

Type Décoration de la porte

Gamme Basique



## Référence produit

Fonction bec de cane	<b>004030/19M</b>
Fonction clé L	<b>004031/19M</b>
Fonction cylindre	<b>CY4031/19M</b>
Fonction WC sans voyant	<b>CD4030/19M</b>

## Dimensions et/ou épaisseurs (mm)

- A** Longueur poignée : 125
- B** Largeur plaque : 40
- C** Entraxe de fixation : 195
- D** Hauteur plaque : 220

## Matière

Aluminium

## Description

Poignées sur plaques Helene en Aluminium et finition Naturel.

Fixation : Vis reliure pour porte d'épaisseur 38 à 42 mm.  
Plaque renforcée avec platine acier.

## Finition

Naturel

Contact Cadap® : Tél. : 01 64 51 37 80 - Fax : 01 70 73 45 85 - Email : [commercial.cadap@wanadoo.fr](mailto:commercial.cadap@wanadoo.fr)