

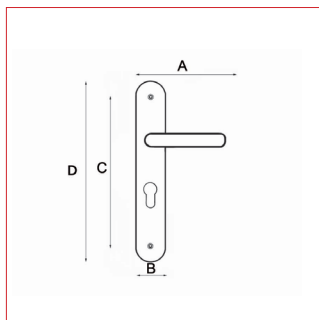
Modèle **ATLAS**

Cadap®

Fiche technique - Cadap®

Type Décoration de la porte

Gamme Classique



Référence produit

Fonction bec de cane	004800/2S
Fonction clé L	004801/2S
Fonction cylindre	CY4801/2S
Fonction WC sans voyant	CD4800/2S

Dimensions et/ou épaisseurs (mm)

- A** Longueur poignée : 120
- B** Largeur plaque : 44
- C** Entraxe de fixation : 195
- D** Hauteur plaque : 234

Matière

Zamak

Description

Poignées sur plaques Atlas en Zamak et finition Laitonné Vieilli.

Fixation : Vis reliure pour porte d'épaisseur 38 à 42 mm. Carré 7 mm.

Finition

Laitonné Vieilli

Contact Cadap® : Tél. : 01 64 51 37 80 - Fax : 01 70 73 45 85 - Email : commercial.cadap@wanadoo.fr