

Auber sur plaque

Cadap®

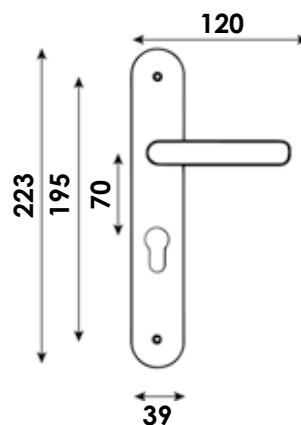


Béquille de face plate en arc de cintre, en zamak finition nickel mat, de longueur 120 mm et de saillie 46 mm se terminant en arrondi de chaque côté.

Montée directement sur la plaque en zamak nickelé mat dans la même finition. De 8 mm d'épaisseur, hauteur de 223 mm et largeur de 39 mm, entraxe de fixations de 195 mm, se terminant en arrondi de chaque côté.

Assemblée par un serre-clips qui rend solidaire la béquille sur la plaque qui est équipée d'un ressort de rappel.

Cet ensemble est fourni avec un carré de 7 mm pour épaisseurs de portes de 40 à 50 mm et des vis bouchons pour montage monobloc.



Perçage		Matière	Finition	Référence
BDC	ensemble	Zamak	Nickel mat	004805/19BF
Clé L	ensemble	Zamak	Nickel mat	004806/19BF
Clé I	ensemble	Zamak	Nickel mat	CY4806/19BF
Clé I avec ressort	ensemble	Zamak	Nickel mat	CYAR4806/19BF
CDDC	ensemble	Zamak	Nickel mat	CD4805/19BF