

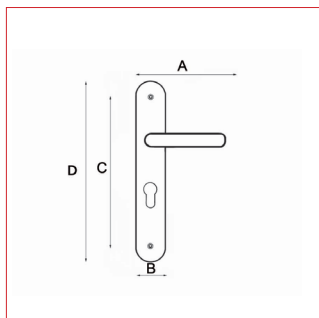
Modèle **TORSADE**

Cadap®

Fiche technique - Cadap®

Type Décoration de la porte

Gamme Rustique



Référence produit

Fonction bec de cane	007020/10S
Fonction clé L	007021/10S
Fonction cylindre	CY7021/10S
Fonction WC sans voyant	CD7020/10S

Dimensions et/ou épaisseurs (mm)

- A** Longueur poignée : 129
- B** Largeur plaque : 36
- C** Entraxe de fixation : 195
- D** Hauteur plaque : 270

Matière

Aluminium/Acier

Description

Poignées sur plaques Torsade en Aluminium/Acier et finition Noir.

Fixation : Vis reliure pour porte d'épaisseur 38 à 42 mm. Carré de 7 mm.

Finition

Noir

Contact Cadap® : Tél. : 01 64 51 37 80 - Fax : 01 70 73 45 85 - Email : commercial.cadap@wanadoo.fr