

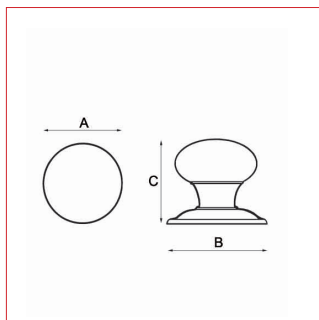
# Modèle BOUTON ROND

# Cadap®

Fiche technique - Cadap®

Type Décoration de la porte

Gamme Extérieure



Référence produit

Bouton

118/PVDB

Dimensions et/ou épaisseurs (mm)

**A** Diamètre : 71

**B** Platine diamètre : 86

**C** Hauteur : 77

Matière

Laiton

## Description

Bouton rond en Laiton et finition PVD.

Montage sur platine, fixée par vis filet bois.

Bouton compatible avec le kit de montage (réf. 001099V) traversant ou chaînette.

Finition

PVD



Contact Cadap® : Tél. : 01 64 51 37 80 - Fax : 01 70 73 45 85 - Email : commercial.cadap@wanadoo.fr