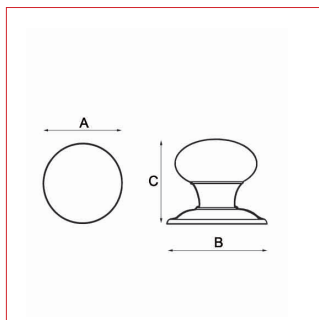


Modèle BOUTON CONTEMPORAIN Cadap®

Fiche technique - Cadap®

Type Décoration de la porte

Gamme Extérieure



Référence produit

Bouton

120/1V



Dimensions et/ou épaisseurs (mm)

A Diamètre : 82

B Platine diamètre : 92

C Hauteur : 65

Matière

Laiton

Description

Bouton Contemporain en Laiton et finition Poli Verni.

Montage sur platine, fixée par vis filet bois.

Bouton compatible avec le kit de montage (réf. 001099V) traversant ou chaînette.

Finition

Poli Verni

Contact Cadap® : Tél. : 01 64 51 37 80 - Fax : 01 70 73 45 85 - Email : commercial.cadap@wanadoo.fr