

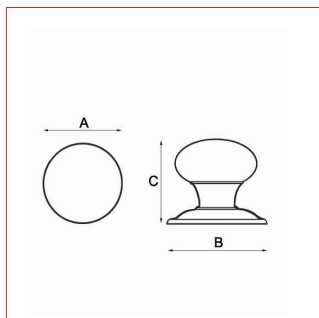
# Modèle BOUTON POINTE

# Cadap®

Fiche technique - Cadap®

Type Décoration de la porte

Gamme Extérieure



Référence produit

Bouton

193/1V



Dimensions et/ou épaisseurs (mm)

**A** Diamètre : 70

**B** Platine diamètre : 80

**C** Hauteur : 85

Matière

Laiton

## Description

Bouton Pointe en Laiton et finition Poli Verni.

Montage sur platine, fixée par vis filet bois.

Bouton compatible avec le kit de montage (réf. 001099V) traversant ou chaînette.

## Finition

Poli Verni

Contact Cadap® : Tél. : 01 64 51 37 80 - Fax : 01 70 73 45 85 - Email : commercial.cadap@wanadoo.fr