

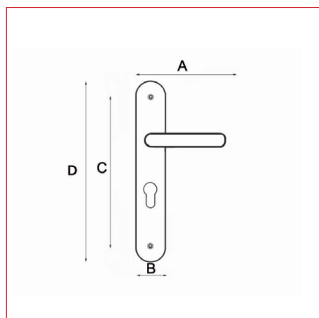
Modèle **POIGNEE/PLAQUE**

Cadap®

Fiche technique - Cadap®

Type Décoration de la porte

Gamme Extérieur / Basique



Référence produit

Fonction cylindre

CY5216/19V



Dimensions et/ou épaisseurs (mm)

A Longueur poignée : 125

B Largeur plaque : 38

C Entraxe de fixation : 195

D Hauteur plaque : 222

Matière

Aluminium

Description

Poignées sur plaques un Cote Pilier avec col rallongé d'un côté Poignée/Plaque en Aluminium et finition Naturel.

Fixation par 2 vis reliure pour porte 38 x 42 mm carré 7 mm.

Finition

Naturel

Contact Cadap® : Tél. : 01 64 51 37 80 - Fax : 01 70 73 45 85 - Email : commercial.cadap@wanadoo.fr