

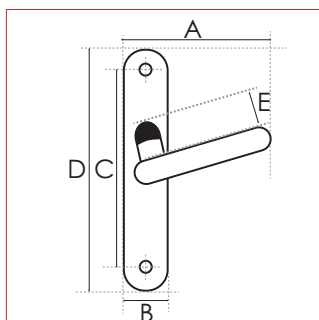
# Modèle BELAIR

# Cadap®

Fiche technique - Cadap®

Type Décoration de la porte

Gamme Extérieur



Référence produit

Fonction cylindre

**CYC5306/19B**



Dimensions et/ou épaisseurs (mm)

- A** Longueur poignée : 128
- B** Largeur plaque : 39
- C** Entraxe de fixation : 195
- D** Hauteur plaque : 229
- E** Passage de main : 75

Matière

Zamak

## Description

Poignées Belair sur plaques cylindrique avec 2 cols rallongés sans ressort.  
Ensemble de poignées en Zamak et finition Nickel Mat.  
Fixation : 2 vis reliure pour porte 38 x 42 mm carré 7 mm.

Finition

Nickel Mat

Contact Cadap® : Tél. : 01 64 51 37 80 - Fax : 01 70 73 45 85 - Email : [commercial.cadap@wanadoo.fr](mailto:commercial.cadap@wanadoo.fr)