

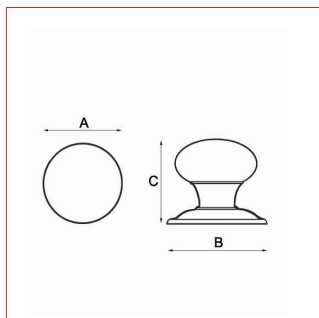
Modèle ROND

Cadap®

Fiche technique - Cadap®

Type Décoration de la porte

Gamme Inox



Référence produit

182/72S



Dimensions et/ou épaisseurs (mm)

A Diamètre : 77

C Hauteur : 54

B Largeur base : 50

Matière

Inox

Description

Bouton de porte Tournant Rond en Inox et finition Inox.

Fixation : carré avec boulon tournant et vis reliure d'entraxe 38 mm.

Finition

Inox

Contact Cadap® : Tél. : 01 64 51 37 80 - Fax : 01 70 73 45 85 - Email : commercial.cadap@wanadoo.fr