

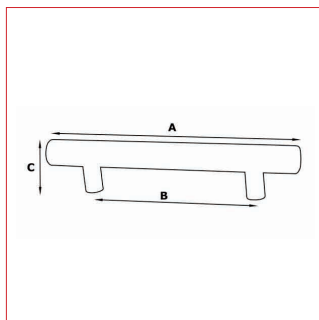
Modèle TIRANT

Cadap®

Fiche technique - Cadap®

Type Décoration de la porte

Gamme Extérieur



Référence produit

Tirant Double

ET0233/72S

Dimensions et/ou épaisseurs (mm)

A Largeur : 300

B Entraxe : 323

C Hauteur : 36

Matière et finition

Inox

Description

Tirant double en Inox et finition Inox.

Fixation non traversante avec tige M8.

Contact Cadap® : Tél. : 01 64 51 37 80 - Fax : 01 70 73 45 85 - Email : commercial.cadap@wanadoo.fr