

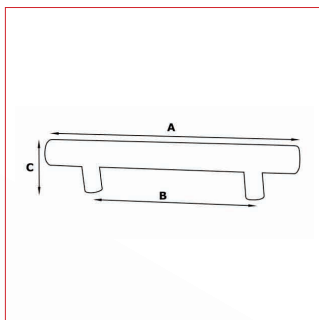
Modèle TIRANT

Cadap®

Fiche technique - Cadap®

Type Décoration de la porte

Gamme Extérieur/Tirant



Référence produit

Tirant Double

ET0374/72V

Dimensions et/ou épaisseurs (mm)

A Largeur : 400

B Entraxe : 250

C Hauteur : 53

Diamètre : Ø14

Matière et finition

Inox

Description

Tirant double en Inox et finition Inox Brossé.

Tiges filetées traversantes avec protection plastique.

Contact Cadap® : Tél. : 01 64 51 37 80 - Fax : 01 70 73 45 85 - Email : commercial.cadap@wanadoo.fr