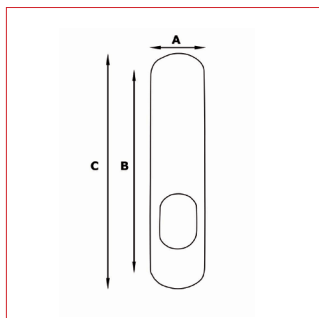


Fiche technique - Cadap®

Type Décoration de la porte

Gamme Extérieur / Moderne



Référence produit

Fonction cylindre

PLCY01/31V

Fonction A2P**

PLSG01/31V

Dimensions et/ou épaisseurs (mm)

A Longueur : 46

B Hauteur : 220

C Entraxe : 195

Matière

Aluminium

Finition

Inox

Description

Plaque Palière en Aluminium et finition Inox.

Plaque borgne antivol avec pilier tarodé pour fixation de l'intérieur.

Fixation : Vis reliure 4 x 60 mm recoupable entraxe 195 mm.

Contact Cadap® : Tél. : 01 64 51 37 80 - Fax : 01 70 73 45 85 - Email : commercial.cadap@wanadoo.fr