

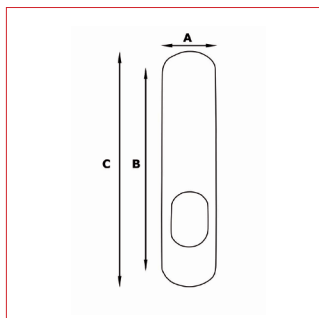
Modèle PLAQUE/PALIERE

Cadap®

Fiche technique - Cadap®

Type Décoration de la porte

Gamme Extérieur / Moderne



Référence produit

Fonction cylindre **PLCY04/19V**

Fonction A2P** **PLSG04/19V**

Fonction A2P** **PLSG04/1V**

Dimensions et/ou épaisseurs (mm)

A Longueur : 46

B Hauteur : 220

C Entraxe : 195

Matière

Laiton

Description

Plaque Palière en Laiton.

Plaque borgne antivol avec pilier taraudé pour fixation de l'intérieur.

Fixation : Vis reliure 4 x 60 mm recoupable entraxe 195 mm.

Finition /19

Nickel Mat

Finition /1

Poli Verni

Contact Cadap® : Tél. : 01 64 51 37 80 - Fax : 01 70 73 45 85 - Email : commercial.cadap@wanadoo.fr