

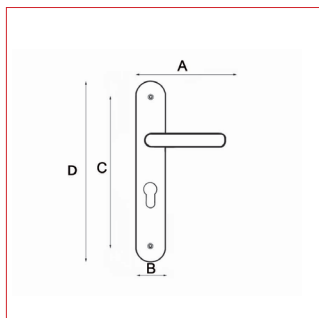
Modèle LEO

Cadap®

Fiche technique - Cadap®

Type Décoration de la porte

Gamme Extérieure



Référence produit

Fonction A2P**/Clé I

SGY524117V



Dimensions et/ou épaisseurs (mm)

- A** Longueur poignée : 110
- D** Hauteur plaque : 220
- C** Entraxe de fixation : 195
- B** Largeur plaque : 39

Matière

Aluminium

Description

Poignées sur plaques Leo en Aluminium et finition Perlé.

Fixation : Vis reliure, carré de 7 mm.

Finition

Perlé

Contact Cadap® : Tél. : 01 64 51 37 80 - Fax : 01 70 73 45 85 - Email : commercial.cadap@wanadoo.fr

Cadap® - 2, rue Marguerite Perey - ZI du Frégy - 77165 Fontenay Tresigny - Mail : commercial.cadap@wanadoo.fr - www.cadap.fr