

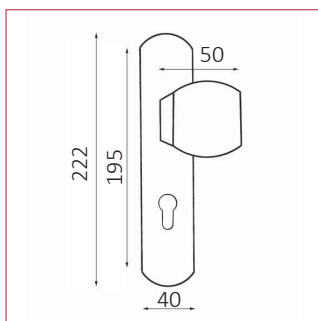
# Modèle Palière U

# Cadap®

**Objet de la fiche** Quincaillerie de porte

**Type** 1/2 ensemble palière

**Gamme** Extérieur



## Références produit

Fonction BDC **U1790008/1V**

■ Fonction cylindre **U179CY08/1V**

■ Fonction A2P\*\* **U179SG08/1V**

## Dimensions et/ou épaisseurs

Hauteur de plaque : 222 mm

Largeur de plaque : 40 mm

Largeur poignée : 50 mm

Entraxe de fixation : 195 mm

## Matières

Laiton

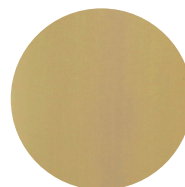
## Description

Palière U excentré en Laiton et finition Poli Verni.

Fixation : Vis recoupable, carré plat de 7 mm.

## Finition

Poli Verni



**Contact Cadap®** : Tél. : 01 64 51 37 80 - Fax : 01 70 73 45 85 - Email : [commercial.cadap@wanadoo.fr](mailto:commercial.cadap@wanadoo.fr)