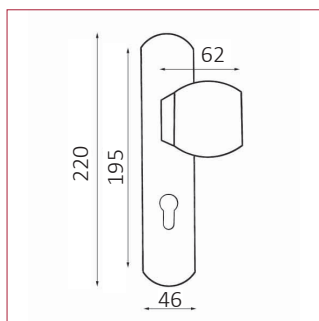
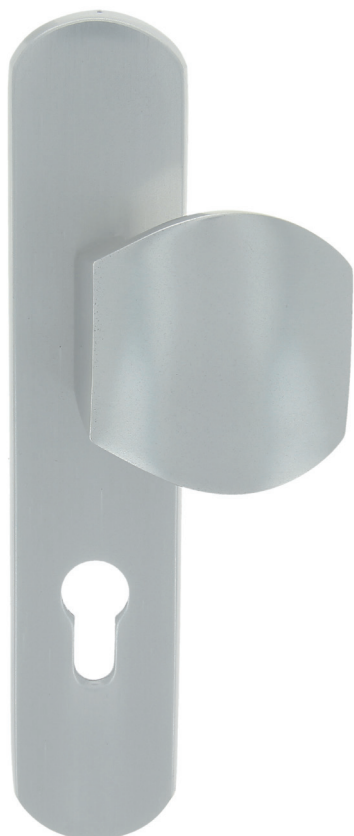


Modèle Palière

Cadap®

Objet de la fiche Quincaillerie de porte
Type 1/2 ensemble palière

Gamme Extérieur



Références produit

 Fonction cylindre

U195CY01/19V

Dimensions et/ou épaisseurs

Hauteur de plaque : 220 mm
Largeur de plaque : 46 mm
Tirage réversible : 62 mm
Entraxe de fixation : 195 mm

Matières

Aluminium

Description

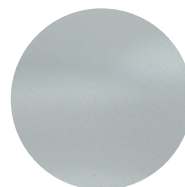
Plaque borgne antivol avec pilier tarodé pour fixation de l'intérieur.
Poignée réversible.

Entraxe de fixations 195 mm.

Fixation : Vis reliure 4 mm recoupable.

Finition

Aluminium Naturel



Contact Cadap® : Tél. : 01 64 51 37 80 - Fax : 01 70 73 45 85 - Email : commercial.cadap@wanadoo.fr