

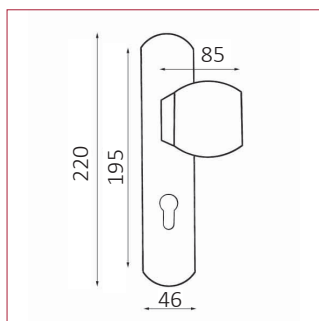
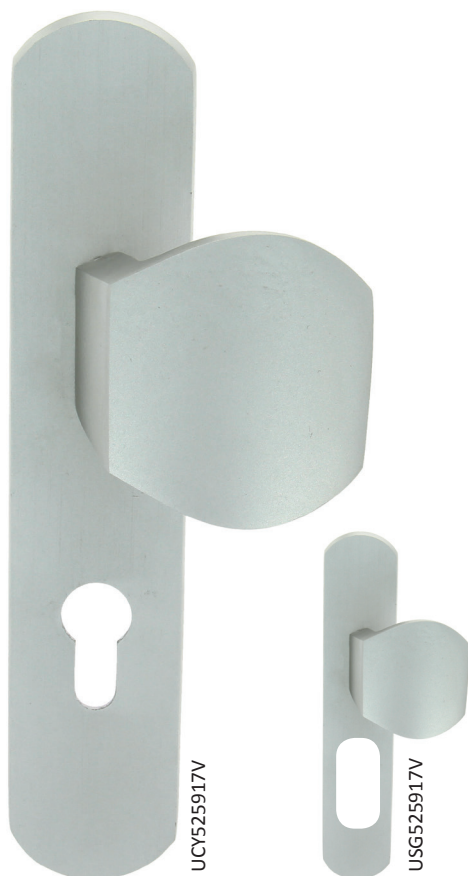
Modèle Palière

Cadap®

Objet de la fiche Quincaillerie de porte

Type 1/2 ensemble palière

Gamme Extérieur



Références produit

 Fonction cylindre **UCY525917V**

 Fonction A2P** **USG525917V**

Dimensions et/ou épaisseurs

Hauteur de plaque : 220 mm

Largeur de plaque : 46 mm

Tirage réversible : 85 mm

Entraxe de fixation : 195 mm

Matières

Aluminium

Description

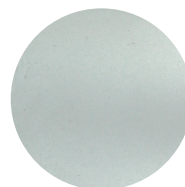
Plaque borgne antivol avec pilier tarodé pour fixation de l'intérieur.
Poignée réversible.

Entraxe de fixations 195 mm.

Fixation : Vis reliure.

Finition

Perlé



Contact Cadap® : Tél. : 01 64 51 37 80 - Fax : 01 70 73 45 85 - Email : commercial.cadap@wanadoo.fr