

Lazare sur rosace

Cadap®



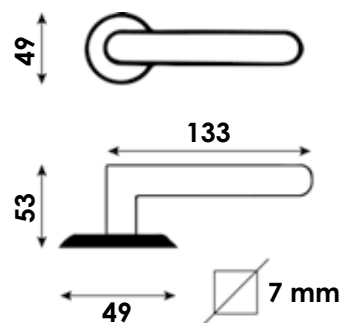
Béquille de forme arrondie au départ avec un retour coudé, une forme plate au-dessus cintrée en zamak finition nickel mat, de longueur 133 mm et de saillie 53 mm se terminant par un plat.

Montée directement sur la sous-rosace de fixation en pvc, avec ressort de rappel.

Assemblée à l'aide d'un serre-clips pour rendre l'ensemble solidaire.

Montage par vis auto cassantes pour montage monobloc traversant dans le coffre de serrure à mortaiser (montage obligatoire) et vis à bois. Plus rosace de finition de diamètre 49 mm et d'épaisseur 7 mm pour cacher la fixation.

Cet ensemble est fourni avec un carré de 7 mm pour épaisseurs de portes de 40 à 50 mm.



Perçage		Matière	Finition	Référence
BDC		Poignées Zamak/Rosaces Acier	Nickel mat	005382/19BF
Rosace				
Clé L	2 rosaces	Acier	Nickel mat	ECLR78/19S
Clé I	2 rosaces	Acier	Nickel mat	ECYR78/19S
CDDC	2 rosaces	Acier	Nickel mat	ECDR78/19S